



Půdní pěst
PLUTO

TYP OSTROJ 2,1 - 2,9m



Servisní katalog náhradních dílů
2001



SERVISNÍ KATALOG NÁHRADNÍCH DÍLŮ

Součásti uvedené v tomto katalogu platí pro půdní pěch

PLUTO

Typ OSTROJ 2,1 - 2,9m

Obsah

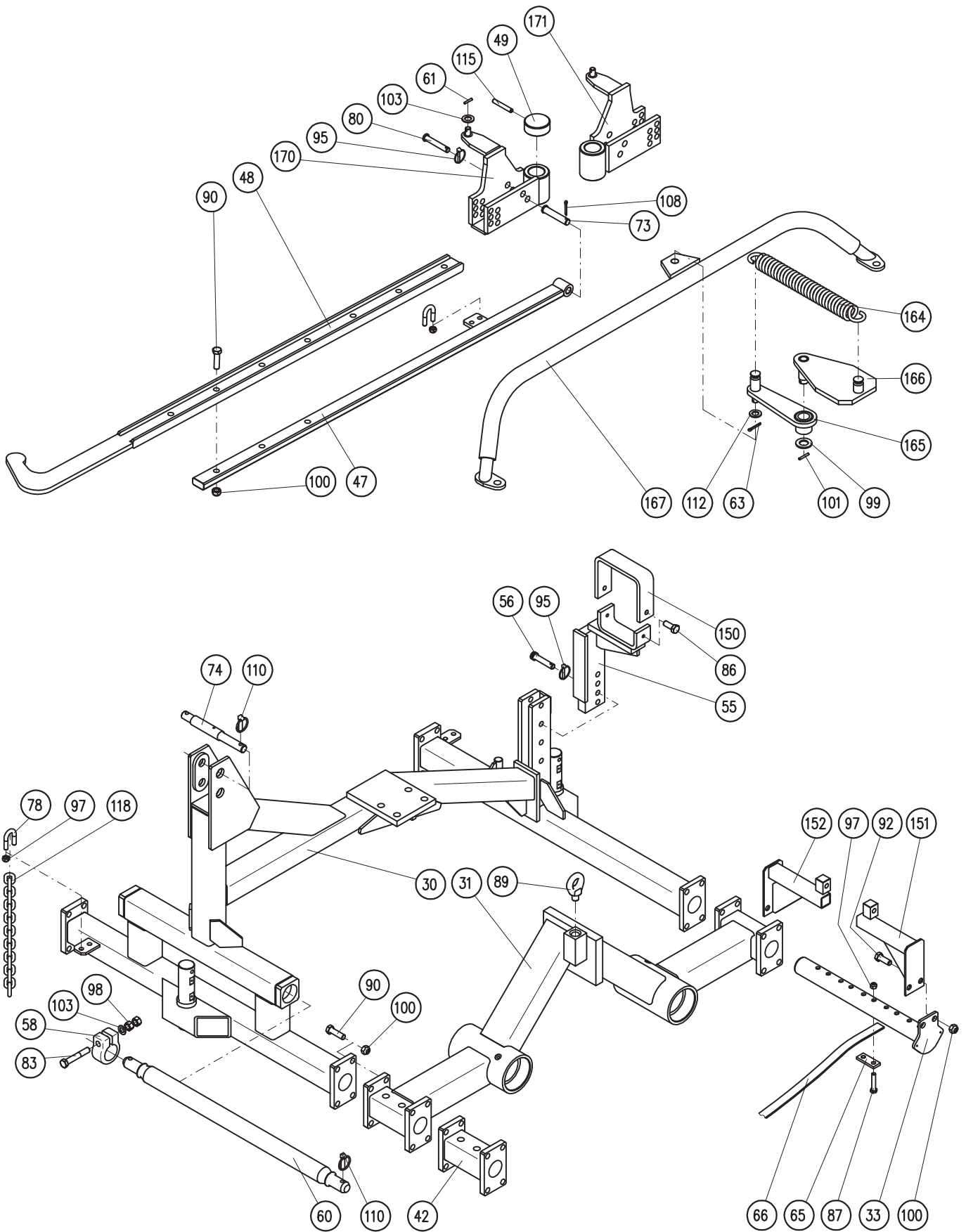
Rám pěchu	2-3
Válec pěchovací	4-5
Tažné zařízení.....	6-7
Drobič	8-9

Tento servisní katalog náhradních dílů stroje slouží k nejběžnějším opravám
a pravidelné údržbě Vašeho stroje.

747 55 Dolní Životice, Hertice 7, okres Opava, Czech Republik, Tel: 420/553 786 165-8, Fax: 420/553 786 126

E-mail: opall-agri@opall-agri.cz www.opall-agri.cz

Rám pěchu

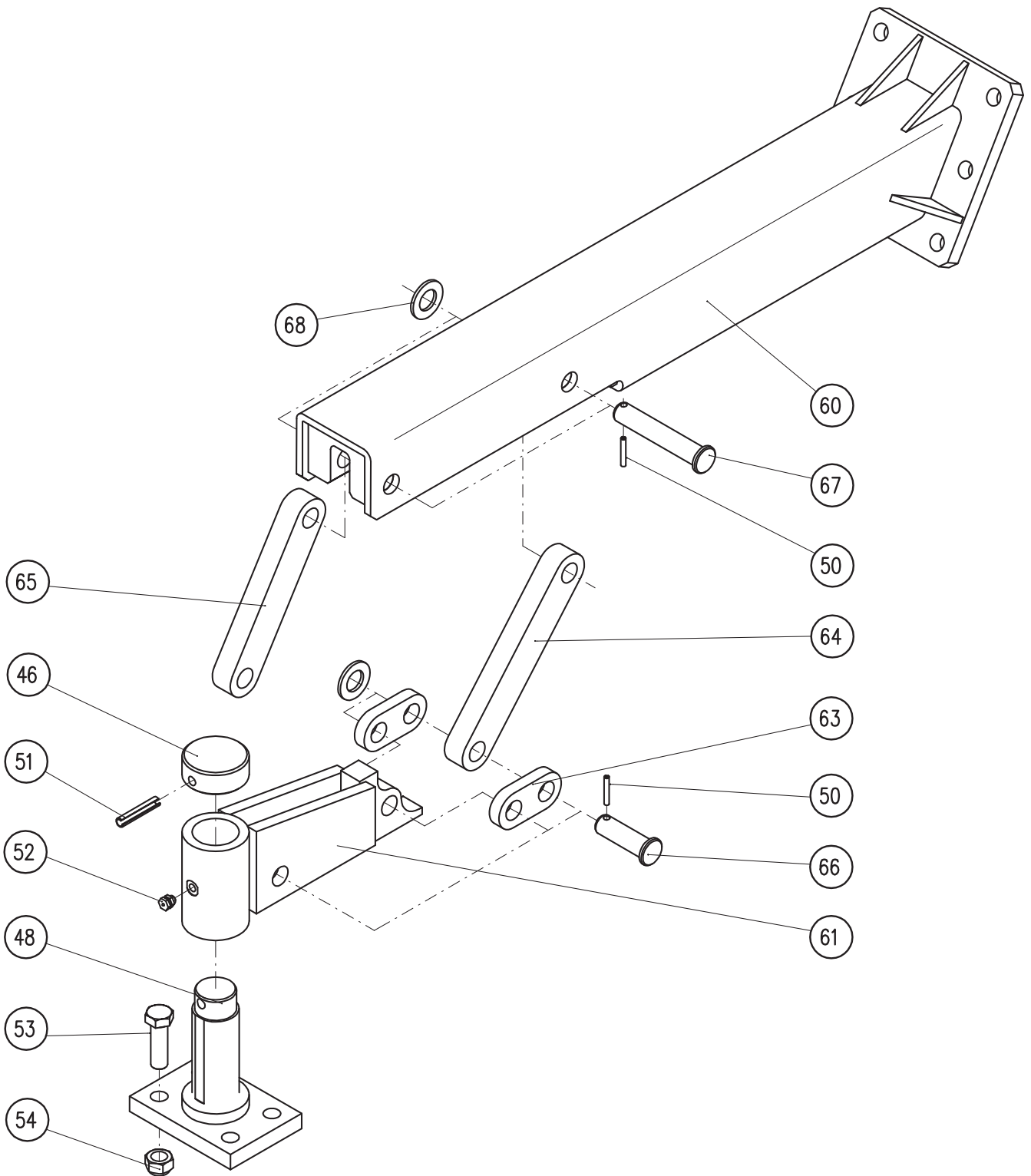


Rám pěchu

Poz.	Název - rozměr	Objednací číslo	Hmotnost (kg)	Poznámka
30	Rám střední	40424-01-030	190	
31	Rám	40424-01-031	97	
33	Nástavec	40424-01-033	5,7	
42	Prodloužení	40424-01-042	7	
47	Závěs	40424-01-047	16,3	
48	Oje úplné	40424-01-048	19	
49	Kroužek	40424-01-049	0,5	
55	Podpěra	40424-01-055	9,2	
56	Čep D16-77	40424-01-056	0,1	
58	Svorka	40424-01-058	1,2	
60	Závěsný hřídel	40463-07-023	25	
61	Kolík 6x28 pružný	7621283	0,006	
63	Závlačka 4x28 pružný	2750438	0,004	
65	Příložka	40421-01-065	0,17	
66	Pás pryžový	40421-01-066	0,7	
73	Čep D20-99	40424-01-073	0,4	
74	Kolík D25/31-264	40411-08-025	1,2	
78	Objímka	40424-01-078	0,3	
80	Čep D16-96	40424-01-080	0,2	
83	Šroub M16x100	2606846	0,19	
86	Šroub M12x40	2672426	0,05	
87	Šroub M12x100	2600989	0,103	
88	Šroub M12x130	2602209	0,129	
89	Šroub M27 závěsné oko	7619644	0,4	
90	Šroub M16x65	2601128	0,133	
91	Šroub M16x60	2671246		
92	Šroub M16x30	2672210	0,078	
95	Zákolníček 7,5	2854669	0,01	
97	Matice M12	2667087	0,014	
98	Matice M16	2681624	0,033	
99	Podložka D21 plochá	2713097	0,05	
100	Matice M16	2685220	0,034	
101	Kolík 6x32	7604101	0,005	
103	Podložka D17	2713089	0,01	
104	Podložka D13	2735421	0,003	
108	Závlačka 5x36	2750586	0,01	
110	Kolík s kroužkem 11x56	3204856	0,15	
111	Závlačka 8x50	2750818	0,08	
112	Podložka D15	2713212	0,002	
115	Kolík 12x63	2790178	0,2	
118	Řetěz 10	40424-01-118	1,21	
150	Doraz	40424-01-150	2,6	
151	Držák levý	40424-01-151	2	
152	Držák pravý	40424-01-152	2	
164	Pružina	2988936	2,8	
165	Rameno páky	40424-01-165	1,8	
166	Deska	40424-01-166	4,7	
167	Táhlo	40424-01-167	14,4	
169	Čep	40424-01-169	0,8	
170	Úchyt přední	40424-01-170	9,5	
171	Úchyt zadní	40424-01-171	9,5	

Válec pčhovací

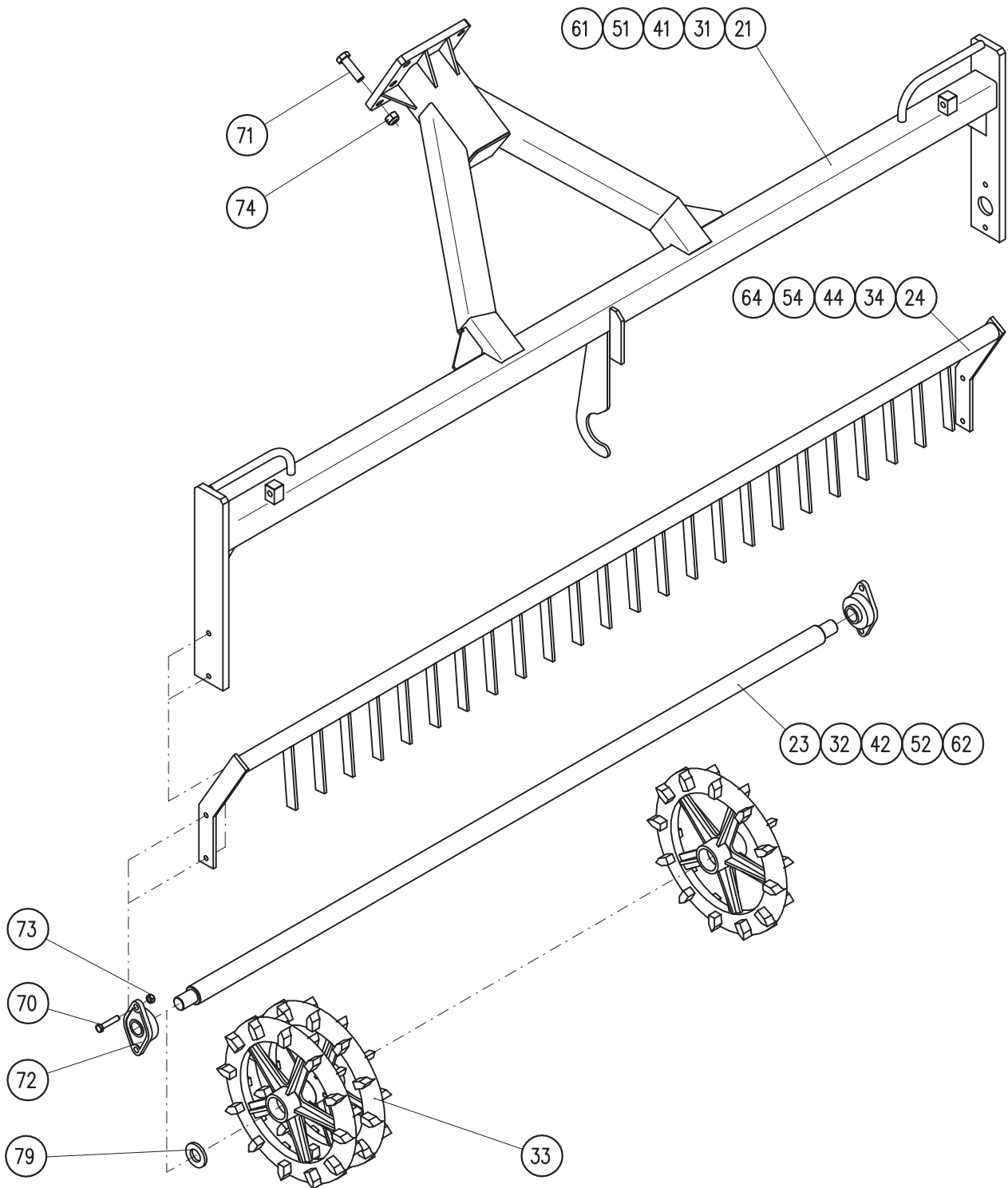
<i>Poz.</i>	<i>Název - rozměr</i>	<i>Objednací číslo</i>	<i>Hmotnost (kg)</i>	<i>Poznámka</i>
25	Kolo krájecí středové	40421-01-035	52	
26	Kolo krájecí krajní	40421-01-036	49,5	
37	Úchyt otočný	40421-01-037	6	
38	Hřídel	40421-01-038	13,4	
39	Úchyt pevný	40424-01-039	6,3	
40	Kroužek	40421-01-040	0,39	
41	Kroužek	40421-01-041	0,47	
49	Čep	40424-01-169	0,15	
51	Šroub M16x60	2671246	0,13	
52	Šroub M16x220	2671539	0,4	
55	Matice M16	2685600	0,034	
60	Kolík 6x32	7604101	0,005	
65	Ložisko 22212 CW 33	3355070	1,1	
66	Gufero 80-110-13	3021052	0,025	



Tažné zařízení

<i>Poz.</i>	<i>Název - rozměr</i>	<i>Objednací číslo</i>	<i>Hmotnost (kg)</i>	<i>Poznámka</i>
46	Kroužek	40424-01-049	0,5	
48	Čep úplný	40424-03-048	5,4	
50	Kolík 6x40	2790129	0,006	
51	Kolík 12x80	2790178	0,031	
52	Maznička plocháM10x1	3016037	0,002	
53	Šroub M20x65	2608511	0,223	
54	Matice M20	2685618	0,065	
60	Konzola	40424-03-060	9,5	
61	Nosník	40424-03-061	39	
63	Příložka 55	40424-03-063	0,5	
64	Táhlo 240	40424-03-064	2,8	
65	Táhlo 210	40424-03-065	2,4	
66	Čep D26-80	40424-03-066	0,35	
67	Čep D26-140	40424-03-067	0,4	
68	Podložka D26	2713113	0,032	

Drobič



Drobič

<i>Poz.</i>	<i>Název - rozměr</i>	<i>Objednací číslo</i>	<i>Hmotnost (kg)</i>	<i>Poznámka</i>
21	Rám 2,1m	40424-02-021	55	
23	Hřídel 2,1m	40424-02-023	34	
24	Vyhazovač 2,1m	40424-02-024	17	
31	Rám 2,3m	40424-02-031	60	
32	Hřídel 2,3m	40424-02-032	36	
33	Kolo pěchovací	40424-02-033	18,5	
34	Vyhazovač 2,3m	40424-02-034	25	
41	Rám 2,5m	40424-02-041	60	
42	Hřídel 2,5m	40424-02-042	59	
44	Vyhazovač 2,5m	40424-02-044	21	
51	Rám 2,9m	40424-02-051	78	
52	Hřídel 2,9m	40424-02-052	67	
54	Vyhazovač 2,9m	40424-02-054	30,5	
61	Rám 2,7m	40424-02-061	70	
62	Hřídel 2,7m	40424-02-062	63	
64	Vyhazovač 2,7m	40424-02-064	28,5	
70	Šroub M12x60	2671113	0,068	
71	Šroub M20x65	2608511	0,223	
72	Ložisko přírubové UCFL 207	3421476	1,2	
73	Matice M12	2685212	0,017	
74	Matice M20	2685618	0,035	
79	Podložka D37	2713683	0,09	