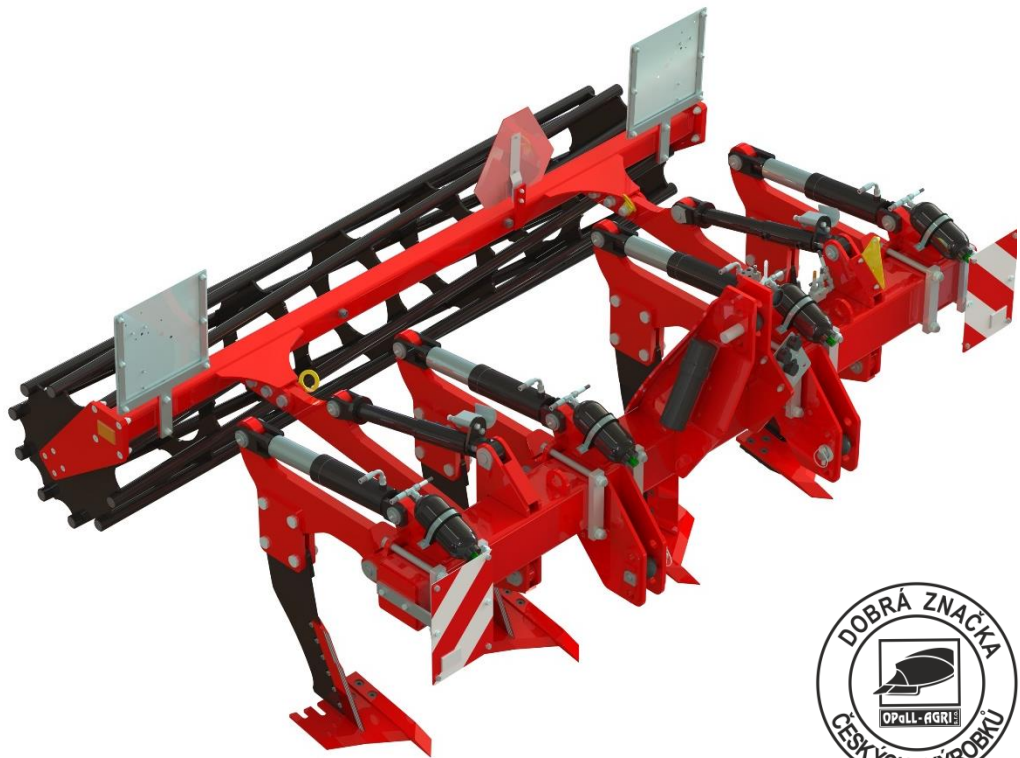




Podrývák
(Subsoilers)

HEKTOR



Servisní katalog náhradních dílů / 2017

(Spare parts catalog / 2017)





Servisní katalog náhradních dílů

Součásti uvedené v tomto servisním katalogu platí pro

Hlubkový podrývák

HEKTOR

2,5; 3m a 4m nesená verze, se střížným, nebo hydropneumatickým systémem
jištění proti přetížení slupic

Tento servisní katalog náhradních dílů stroje slouží k nejběžnějším opravám a
pravidelné údržbě Vašeho stroje

V případě záručních nebo pozáručních oprav se obraťte na firemního
servisního technika

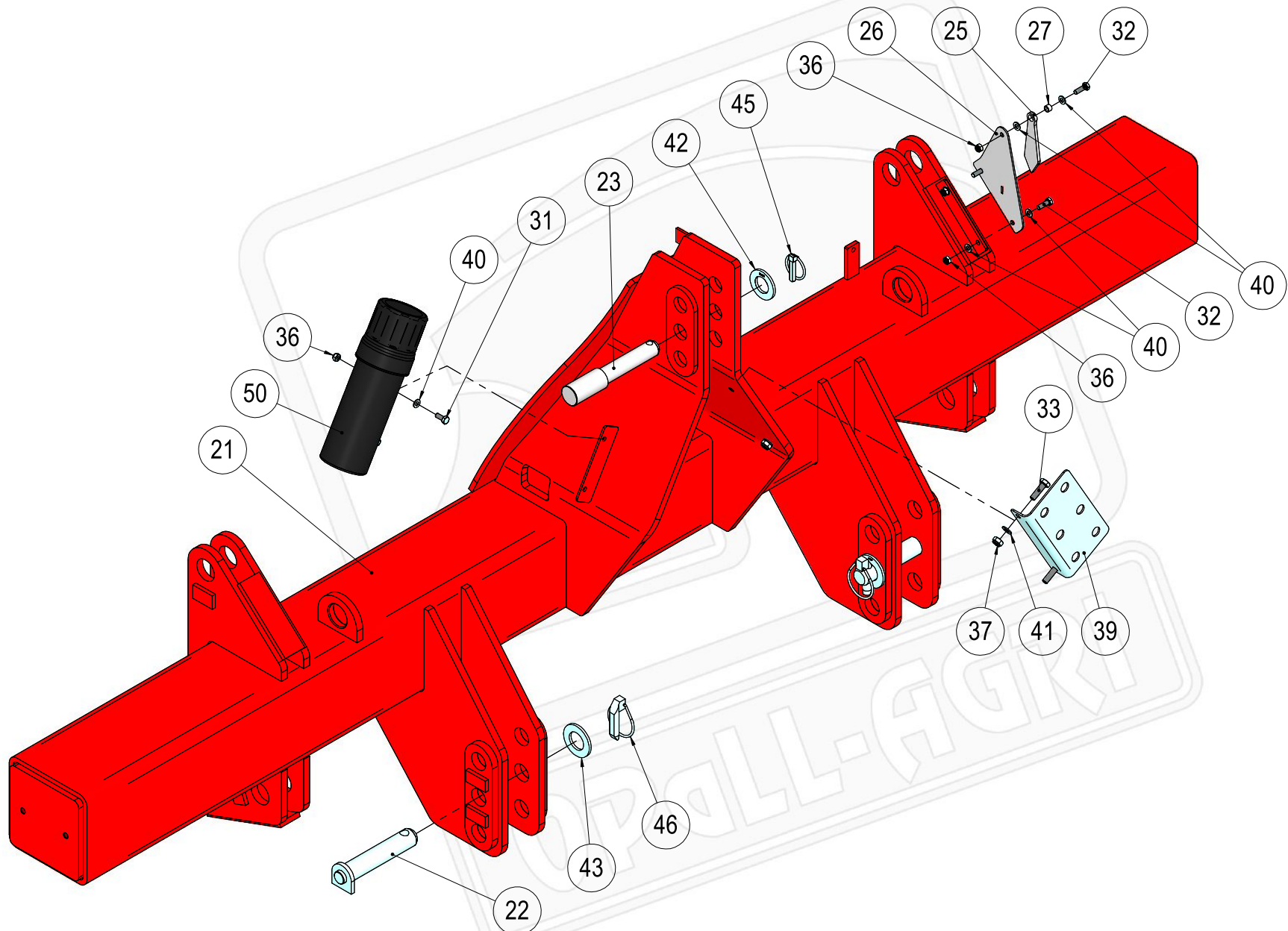
420 737 245 938

747 55 Dolní Životice, Hertice 7, okres Opava, Czech Republik, Tel: 420/553 786 165-8, Fax: 420/553 786 126

E-mail: opall-agri@opall-agri.cz www.opall-agri.cz

OBSAH

40480-01-002	Rám 2,5m kompletní	
40480-01-003	Rám 3m kompletní	2-3
40480-01-004	Rám 4m kompletní	
40480-15-001	Jištění hydropneumatické	4-5
40480-05-001	Jištění střižné	
40480-09-001/005	Podrývací jednotka L	6-7
40480-09-002/006	Podrývací jednotka R	
40480-12-002	Pěchovací část - rám 2,5m	8-9
40480-12-003	Pěchovací část - rám 3m	
40480-12-004	Pěchovací část - rám 4m	10-11
40425-32-001	Válec Cracker 2m / 600mm	
40425-34-001	Válec trubkový 2m / 600mm	
40425-32-002	Válec Cracker 2,5m / 600mm	
40425-34-002	Válec trubkový 2m / 600mm	
40425-32-003	Válec Cracker 3m / 600mm	12-13
40425-34-003	Válec trubkový 2m / 600mm	
40432-12-001	Vytěrák Cracker 2m	
40432-12-002	Vytěrák Cracker 2,5m	
40432-12-003	Vytěrák Cracker 3m	
40480-55-003	Dopravní značení 3m	14-15
40480-55-004	Dopravní značení 4m	
40480-80-002	Obvod hydraulický k seřízení hloubky 2,5m	16-17
40480-80-003	Obvod hydraulický k seřízení hloubky 3m	
40480-80-004	Obvod hydraulický k seřízení hloubky 4m	
40480-81-002	Obvod hydraulický hydropneumatické jištění 2,5m	18-19
40480-81-003	Obvod hydraulický hydropneumatické jištění 3m	
40480-81-004	Obvod hydraulický hydropneumatické jištění 4m	

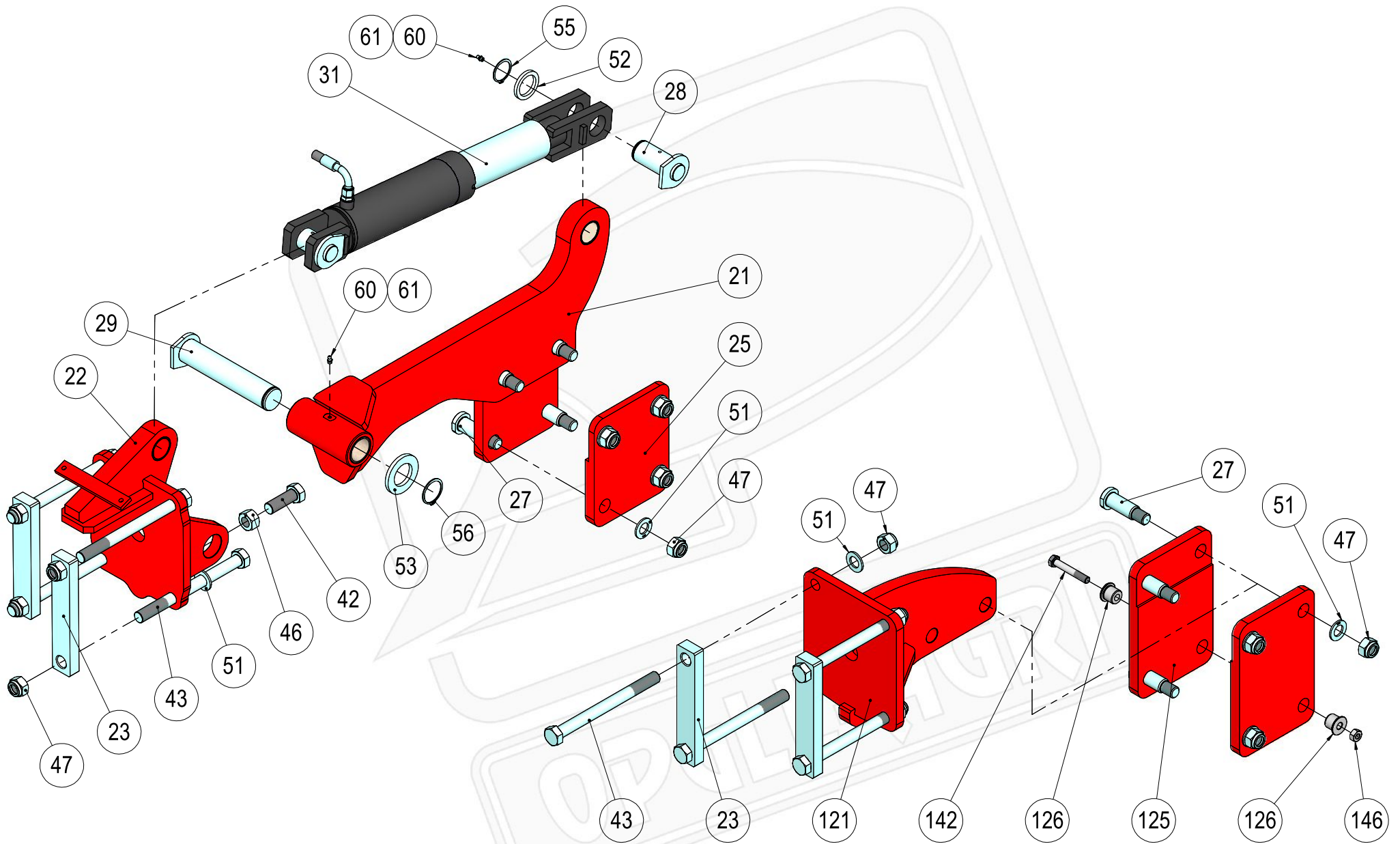


40480-01-002 Rám 2,5m kompletní

40480-01-003 Rám 3m kompletní

40480-01-004 Rám 4m kompletní

<i>Pozice</i>	<i>Obj. číslo / p.n.</i>	<i>Mn./Q.</i>	<i>Název - rozměr</i>	<i>Description (EN)</i>	<i>m (kg)</i>	<i>Poznámka</i>
21	40480-01-051	1	Rám 2,5m	Frame 2,5m	292	verze 2,5m
	40480-01-021	1	Rám 3m	Frame 3m	321	verze 3m
	40480-01-071	1	Rám 4m	Frame 4m	379	verze 4m
22	40480-01-040	2	Čep ramen	Pin	1,4	
23	40480-01-041	1	Čep 3. bodu	Pin - top link	1,64	
25	40480-01-025	1	Deska ukazatele	Indicator plate	0,3	
26	40480-01-026	1	Ukazatel	Pointer	0,1	
27	40480-01-027	1	Distanční trubka	Spacer tube	0,01	
29	40415-02-034	1	Držák koncovek	Hose holder	0,8	
31	2661890	2	Šroub M 8x20	Screw M 8x20	0,01	
32	2671392	3	Šroub M 8x25	Screw M 8x25	0,02	
33	2662088	2	Šroub M 10x35	Screw M 10x35	0,03	
36	2685014	5	Matice M 8	Nut M 8	0,01	
37	2685204	2	Matice M 10	Nut M 10	0,02	
40	2713345	8	Podložka D 8,4	Washer	0,01	
41	2713352	2	Podložka D 10,5	Washer D10,5	0,01	
42	2713139	1	Podložka D 34	Washer D 34	0,06	
43	2713394	2	Podložka D 37	Washer D 37	0,07	
45	3204856	1	Kolík s kroužkem 10x38 LP10KR	Roll pin	0,05	
46	2854669	2	Kolík s kroužkem 16 mm III.	Roll pin	0,17	
50	7670030	1	Tubus plastový šroubovací D102-320 s úchyty	Manual holder tube	0,25	

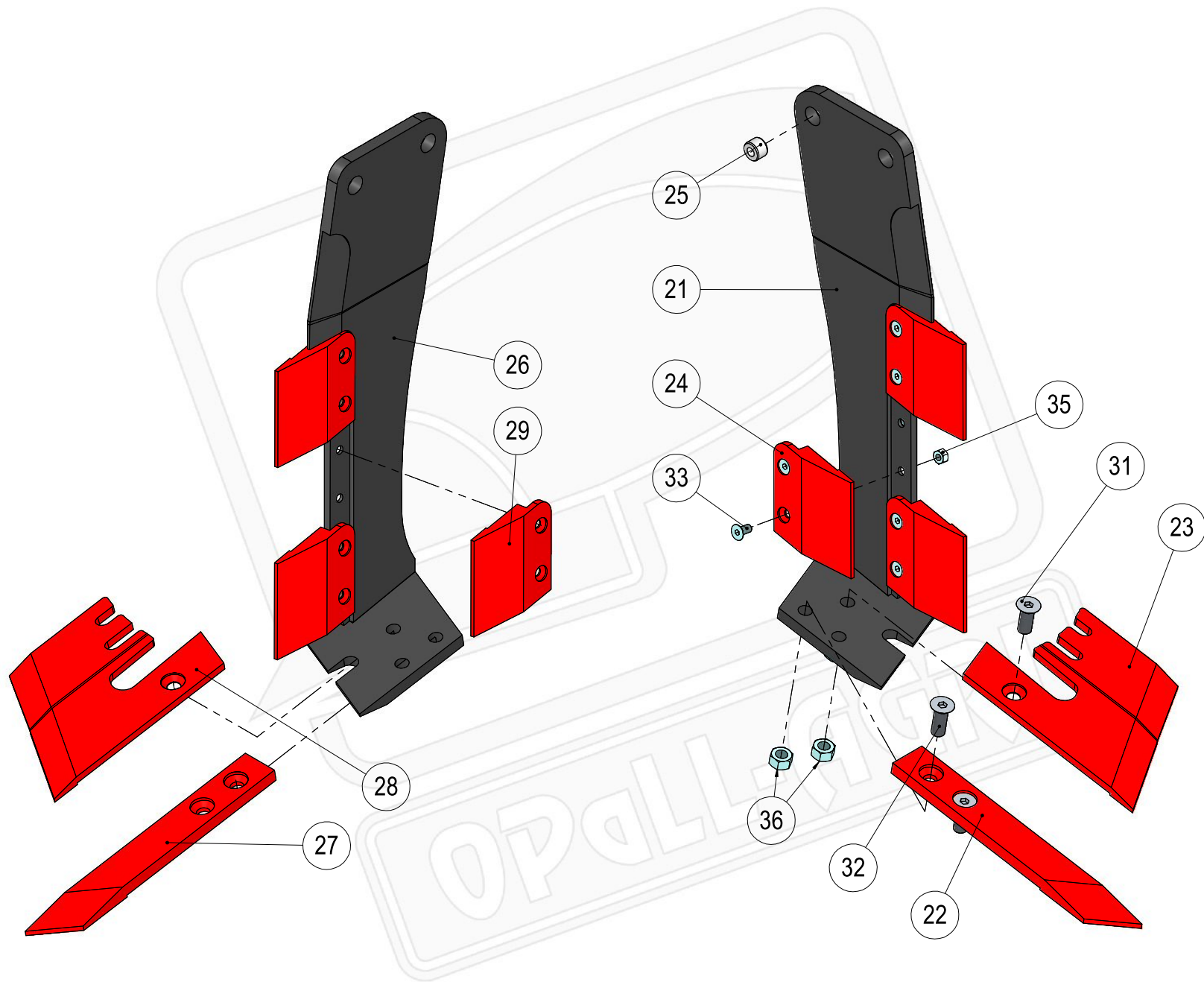


40480-15-001**Jištění hydropneumatické**

Pozice	Obj. číslo / p.n.	Mn./Q.	Název - rozměr	Description (EN)	m (kg)	Poznámka
21	40480-15-021	1	Rameno	Arm	44,6	
22	40480-15-022	1	Držák hydraulický	Holder	25	
23	40480-15-023	2	Deska uchycení	Clamping plate	2,5	
25	40480-15-025	2	Prodloužení slupice	Extension shank	8,5	
27	40480-15-026	4	Šroub M 24-110	Bolt	0,6	
28	40480-15-045	2	Čep D45-96	Pin	1,5	
29	40480-15-050	1	Čep D50-240	Pin	4	
31	40480-85-001	1	Válec hydraulický 0/80-225	Hydraulic cylinder	25,7	
42	7604713	1	Šroub M 24x70	Screw M 24x70	0,33	
43	2606250	4	Šroub M 24x280	Bolt M 24x280	1,14	
46	2667111	1	Matice M 24	Nut M 24	0,1	
47	2685238	8	Matice M 24	Nut M 24	0,1	
51	2713386	8	Podložka D 25	Washer D 25	0,03	
52	2713850	2	Podložka D 46	Washer D 46	0,08	
53	2713170	1	Podložka D 50	Washer D 50	0,23	
55	3074188	2	Kroužek pojistný D 45	Safety circle	0,01	
56	3074192	1	Kroužek pojistný D 50	Safety circle	0,01	
60	7604862	3	Hlavice mazací M 8x1 kulová	Lubricating nipple M8	0,1	
61	3016030	3	Kryt mazací hlavice přímé	Cover - lubricating nipple	0,01	

40480-05-001**Jištění střížné**

Pozice	Obj. číslo / p.n.	Mn./Q.	Název - rozměr	Description (EN)	m (kg)	Poznámka
121	40480-05-021	1	Držák slupice	Holder	30	
23	40480-15-023	2	Deska uchycení	Clamping plate	2,5	
125	40480-05-025	2	Prodloužení slupice	Extension shank	11,9	
126	40480-05-026	2	Pouzdro 30/14-28	Bushing	0,13	
27	40480-15-026	3	Šroub M 24-110	Bolt	0,6	
142	2608030	1	Šroub M 14x90	Bolt M 14x90	0,14	
43	2606250	4	Šroub M 24x280	Bolt M 24x280	1,14	
146	2667129	1	Matice M 14	Nut M 14	0,02	
47	2685238	7	Matice M 24	Nut M 24	0,1	
51	2713386	7	Podložka D 25	Washer D 25	0,03	

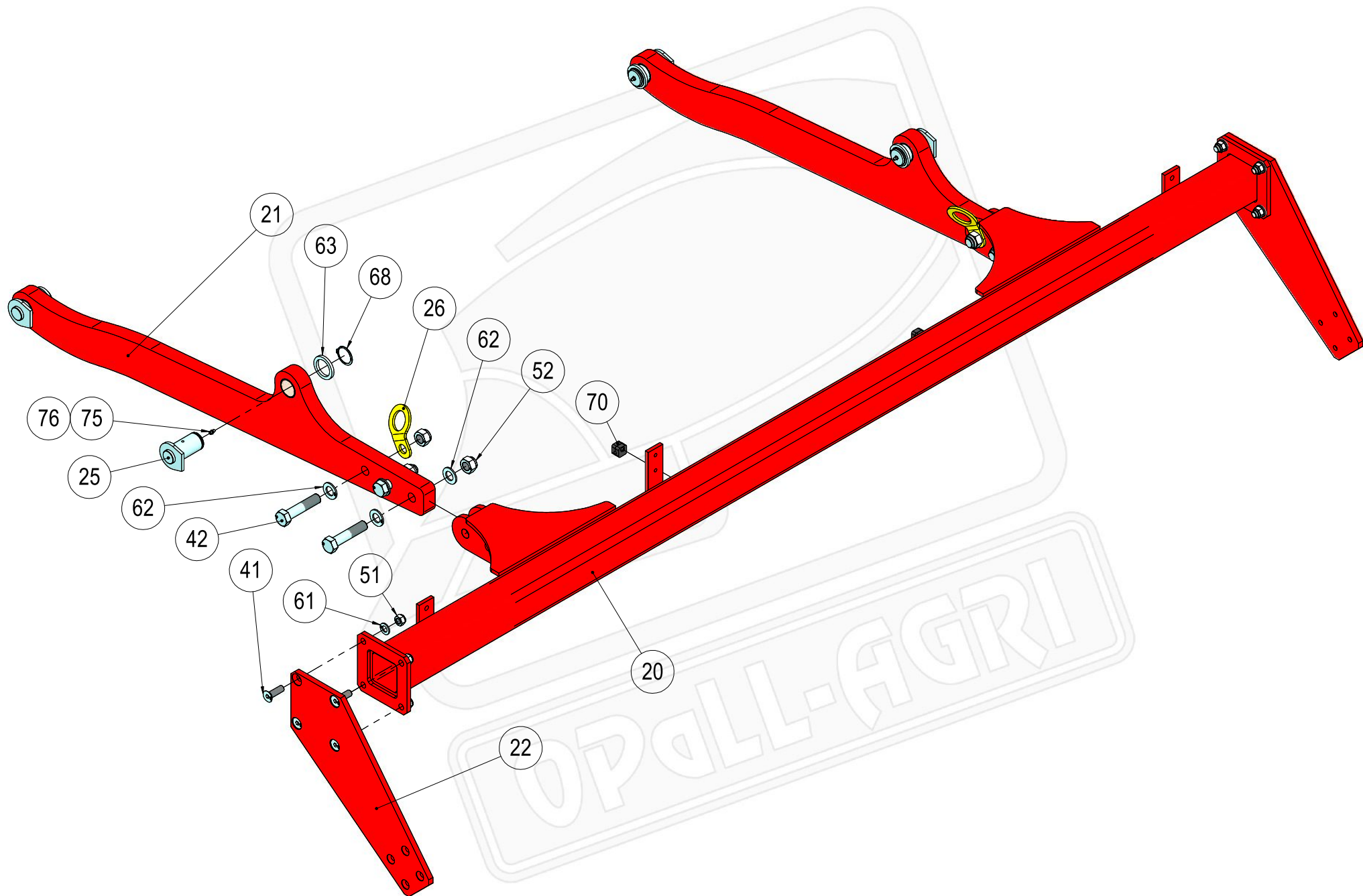


40480-09-001/005 Podrývací jednotka L

40480-09-002/006 Podrývací jednotka R

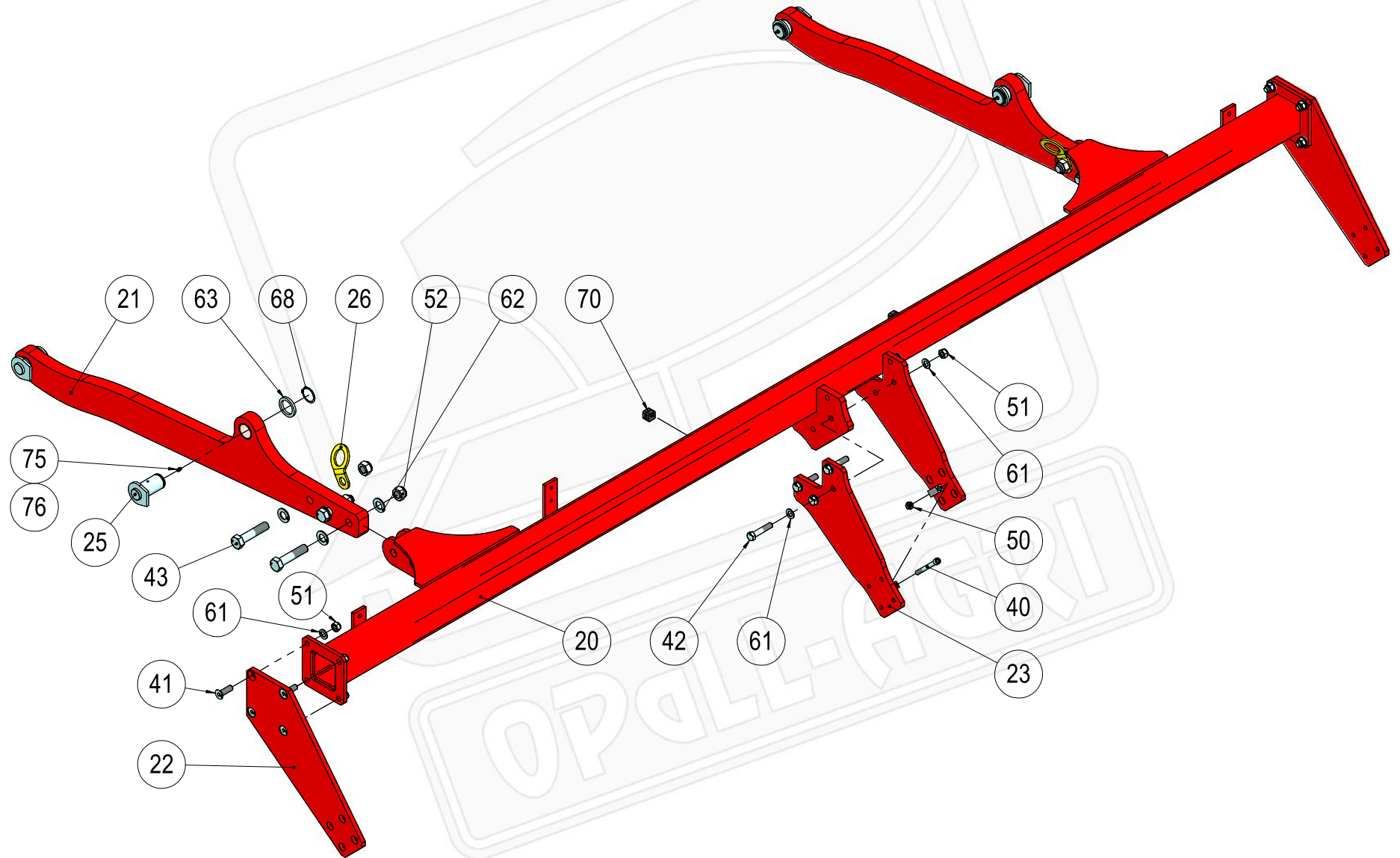
Pozice	Obj. číslo / p.n.	Mn./Q.*	Název - rozměr	Description (EN)	m (kg)	Poznámka
21	40480-09-021	1	Slupice L	Tine L	23,3	
22	40480-09-031	1	Dláto L	Share, point L	3,6	
23	40480-09-033	1	Křídlo L	Wing share L	4,7	
24	40480-09-035	3	Ostří L	Skim point L	2,4	
25	40480-09-041	1	Pouzdro 30/14-21	Bushing	0,08	pouze u střížné verze
26	40480-09-022	1	Slupice P	Tine R	23,3	
27	40480-09-032	1	Dláto P	Share, point R	3,6	
28	40480-09-034	1	Křídlo P	Wing share R	4,7	
29	40480-09-036	3	Ostří P	Skim point R	2,4	
31	2661452	1	Šroub M 20x50	Screw M 20x50	0,14	
32	2661458	2	Šroub M 20x55	Screw M 20x55	0,15	
33	2661225	6	Šroub M 12x25 (36-04-406)	Screw M 12x25	0,02	
35	2667284	6	Matice M 12	Hexagon nut M 12	0,02	
36	2667137	3	Matice M 20	Nut M 20	0,06	

*množství na 1 ks jednotky



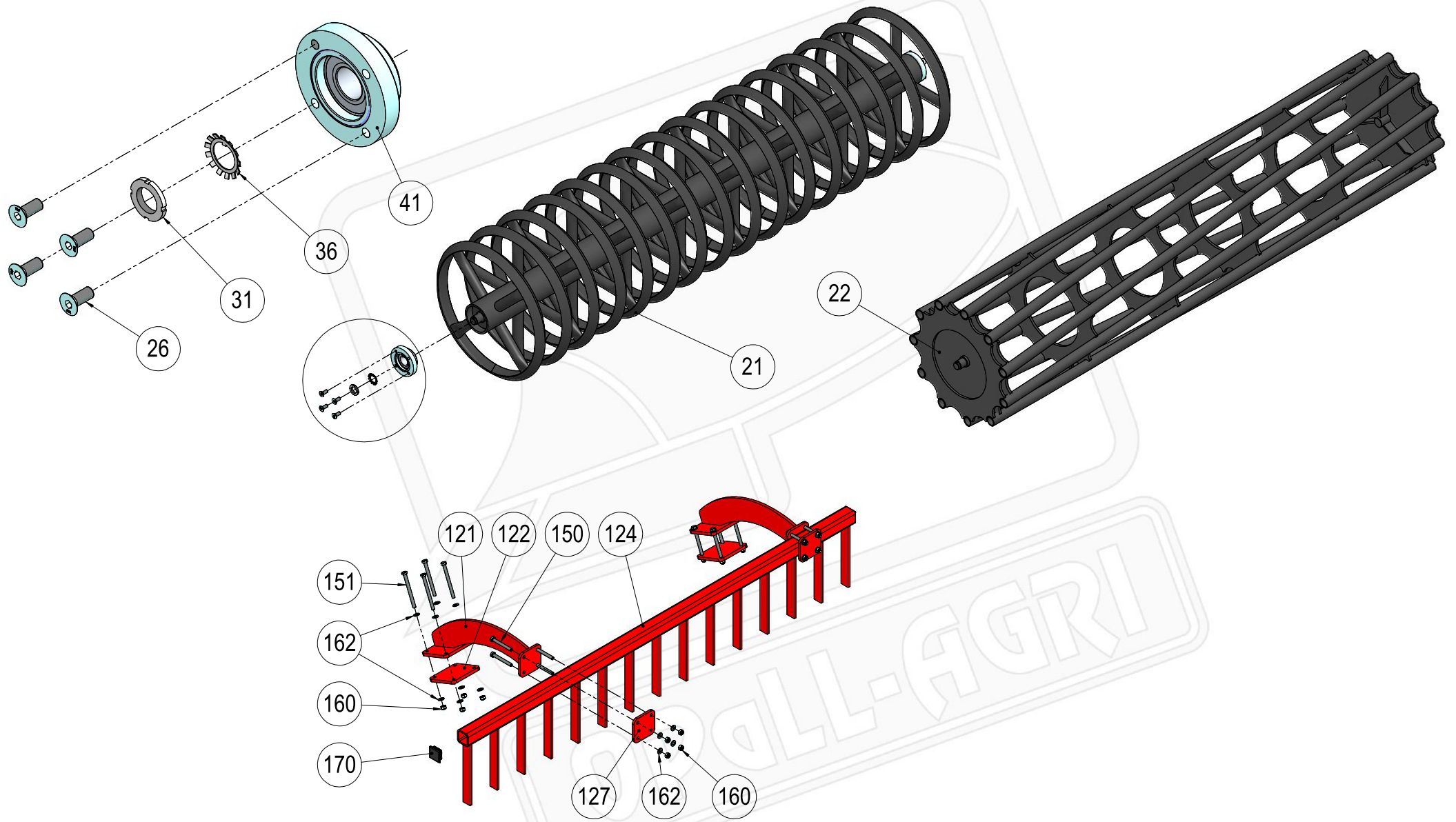
40480-12-002**Pěchovací část - rám 2,5m****40480-12-003****Pěchovací část - rám 3m**

<i>Pozice</i>	<i>Obj. číslo / p.n.</i>	<i>Mn./Q.</i>	<i>Název - rozměr</i>	<i>Description (EN)</i>	<i>m (kg)</i>	<i>Poznámka</i>
20	40480-12-031	1	Rám válce 2,5m	Roller frames 2,5m	76,8	rám 2,5m
	40480-12-041	1	Rám válce 3m	Roller frames 3m	87,7	rám 3m
21	40480-12-021	2	Rameno - kompletní	Arm	48,4	
22	40425-05-022	2	Bočnice	Side plate	11,8	
25	40480-01-045	6	Čep D45-86	Pin	1,4	
26	40400-07-022	2	Závěškové oko M24-vyhnuté	Eye	0,22	
41	2661455	8	Šroub M 16x50	Bolt M 16x50	0,01	
42	2606653	6	Šroub M 24x110	Bolt M 24x110	0,49	
51	2685602	8	Matice M 16	Nut M 16	0,04	
52	2685238	6	Matice M 24	Nut M 24	0,1	
61	2713337	8	Podložka D 17	Washer D 17	0,01	
62	2713386	10	Podložka D 25	Washer D 25	0,03	
63	2713850	6	Podložka D 46	Washer D 46	0,08	
68	3074188	6	Kroužek pojistný D 45	Safety circle	0,01	
70	7621512	2	Spona 108 základní	Clamp 1x8	0,02	
75	7604862	6	Hlavice mazací M 8x1 kulová	Lubricating nipple M8	0,1	
76	3016030	6	Kryt mazací hlavice přímé	Cover - lubricating nipple	0,01	



40480-12-004**Pěchovací část - rám 4m**

<i>Pozice</i>	<i>Obj. číslo / p.n.</i>	<i>Mn./Q.</i>	<i>Název - rozměr</i>	<i>Description (EN)</i>	<i>m (kg)</i>	<i>Poznámka</i>
20	40480-12-051	1	Rám válce 4m	Roller frames 4m	114,4	2m
21	40480-12-021	2	Rameno - kompletní	Arm	48,4	2,5m
22	40425-05-022	2	Bočnice	Side plate	11,8	3m
23	40480-12-052	2	Bočnice středová	Midle plate	9,4	
25	40480-01-045	6	Čep D45-86	Pin	1,4	
26	40400-07-022	2	Závěské oko M24-vyhnuté	Eye	0,22	
40	2671265	1	Šroub M 12x110	Bolt M 12x110	0,12	
41	2661455	8	Šroub M 16x50	Bolt M 16x50	0,01	
42	7604722	4	Šroub M 16x75	Bolt M 16x75	0,15	
43	2606653	6	Šroub M 24x110	Bolt M 24x110	0,49	
50	2685212	1	Matice M 12	Nut M 12	0,02	
51	2685602	12	Matice M 16	Nut M 16	0,04	
52	2685238	6	Matice M 24	Nut M 24	0,1	
61	2713337	16	Podložka D 17	Washer D 17	0,01	
62	2713386	10	Podložka D 25	Washer D 25	0,03	
63	2713850	6	Podložka D 46	Washer D 46	0,08	
68	3074188	6	Kroužek pojistný D 45	Safety circle	0,01	
70	7621512	2	Spona 108 základní	Clamp 1x8	0,02	
75	7604862	6	Hlavice mazací M 8x1 kulová	Lubricating nipple M8	0,1	
76	3016030	6	Kryt mazací hlavice přímé	Cover - lubricating nipple	0,01	



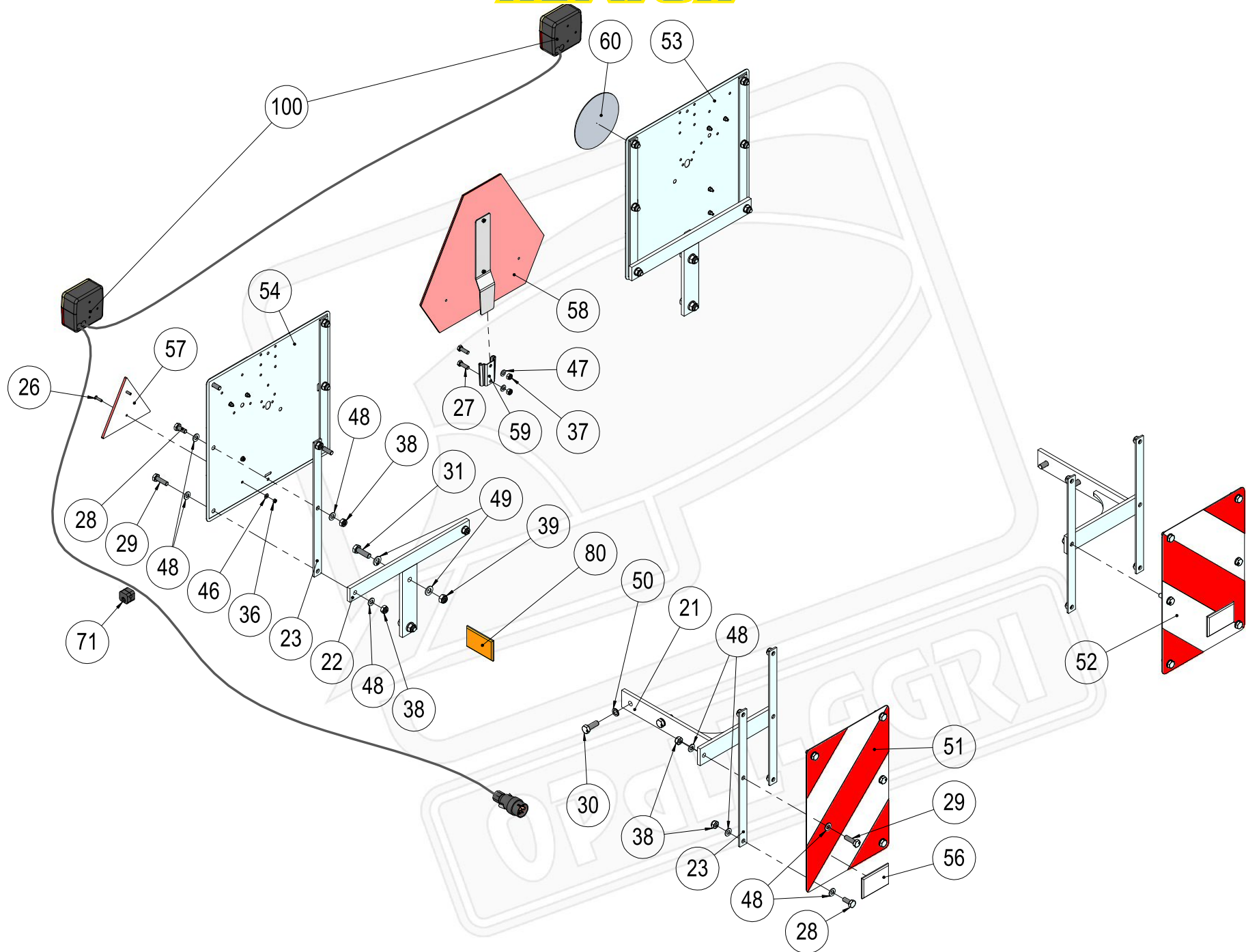
40425-32-001, 40425-34-001 Válec Cracker 2m / 600mm, Válec trubkový 2m / 600mm
40425-32-002, 40425-34-002 Válec Cracker 2,5m / 600mm, Válec trubkový 2m / 600mm
40425-32-003, 40425-34-003 Válec Cracker 3m / 600mm, Válec trubkový 2m / 600mm

Pozice	Obj. číslo / p.n.	Mn./Q.	Název - rozměr	Description (EN)	m (kg)	Poznámka
21	40425-32-021	1	Cracker válec 2m	Cracker roller	160	
	40425-32-031	1	Cracker válec 2,5m	Cracker roller	198	
	40425-32-041	1	Cracker válec 3m	Cracker roller	243	
22	40425-35-021	1	Válec trubkový - 2m	Crumbling roller-tubular	152	
	40425-35-031	1	Válec trubkový - 2,5m	Crumbling roller-tubular	182	
	40425-35-041	1	Válec trubkový - 3m	Crumbling roller-tubular	210	
26	2654820	8	Šroub M 12x30	Bolt M 12x30	0,5	
31	3473016	2	Matice KM 6	Nut KM 06	0,04	
36	3480021	2	Podložka pojistná MB 06	Securing washer MB 06	0,03	
41	3421370	2	Ložisko přírubové kruhové D35	Flange bearing - round D35-4xM12,	2,01	

40432-12-001, 40432-12-002 Vytěrák Cracker 2m, Vytěrák Cracker 2,5m
40432-12-003 Vytěrák Cracker 3m

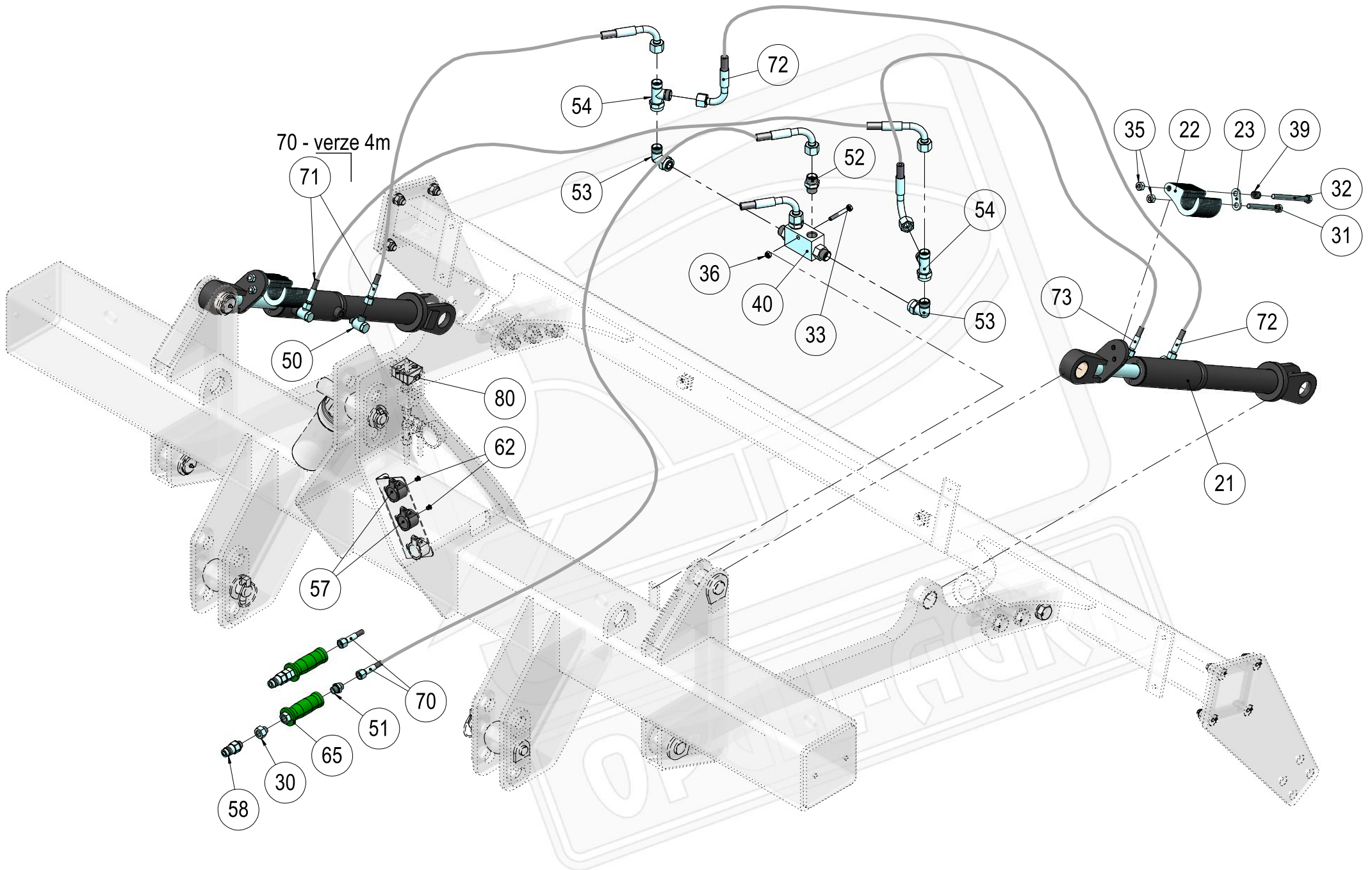
Pozice	Obj. číslo / p.n.	Mn./Q.	Název - rozměr	Description (EN)	m (kg)	Poznámka
121	40432-12-021	2	Držák vytěráku	Holder	8,4	
122	40432-09-028	2	Příruba	Clamping plate	2,1	
124	40432-12-024	1	Vytěrák 2m	Rake 2m	28	
	40432-12-034	1	Vytěrák 2,5m	Rake 2,5m	32	
	40432-12-044	1	Vytěrák 3m	Rake 3m	44	
127	40432-12-023	2	Příruba	Clamping plate	1	
150	2671568	8	Šroub M 12x100	Bolt M 12x100	0,1	
151	2605682	8	Šroub M 12x145	Bolt M 12x145	0,15	
160	2685212	16	Matice M 12	Nut M 12	0,02	
162	2713402	32	Podložka D 13	Washer D 13	0,01	
170	3010055	2	Zátka čtvercová 55x55	End plug	0,01	

HEKTOR



40480-55-003**Dopravní značení 3m****40480-55-004****Dopravní značení 4m**

Pozice	Obj. číslo / p.n.	Mn./Q.	Název - rozměr	Description (EN)	m (kg)	Poznámka
21	40480-55-021	2	Držák	Holder	2,5	
22	40432-15-032	2	Držák značení zadní	Holder	2,2	
23	40410-15-035	8	Plocháč	Plate	0,32	
26	2664209	4	Šroub M 5x20	Screw M 5x20	0,01	
27	2671392	2	Šroub M 8x25	Screw M 8x25	0,02	
28	2672153	16	Šroub M 10x25	Screw M 10x25	0,02	
29	2662088	8	Šroub M 10x35	Screw M 10x35	0,03	
30	2662138	4	Šroub M 12x35	Screw M 12x35	0,05	
31	2605715	4	Šroub M 12x40	Screw M 12x40	0,05	
36	2685010	4	Matice M 5	Nut M 5	0,01	
37	2685014	2	Matice M 8	Nut M 8	0,01	
38	2685204	24	Matice M 10	Nut M 10	0,02	
39	2685212	4	Matice M 12	Nut M 12	0,02	
46	2713311	4	Podložka D 5,3	Washer	0,01	
47	2713345	2	Podložka D 8,4	Washer	0,01	
48	2713352	48	Podložka D 10,5	Washer D10,5	0,01	
49	2713402	8	Podložka D 13	Washer D 13	0,01	
50	2740012	4	Podložka D 12	Washer D 12	0,01	
51	3066110	1	Deska dopravní P 423x282	Warning plate P	0,9	
52	3066112	1	Deska dopravní L 423x282	Warning plate L	0,9	
53	40400-12-021	1	Deska zadní Levá // 423x423 pro světlo	Warning plate L	1,22	verze 2,5 a 3m
	40400-12-025	1	Deska zadní Levá // 423x423	Warning plate L	1,23	verze 4m
54	40400-12-022	1	Deska zadní Pravá \\ 423x423 pro světlo	Warning plate R	1,22	verze 2,5 a 3m
	40400-12-026	1	Deska zadní Pravá \\ 423x423	Warning plate R	1,4	verze 4m
56	7627751	2	Odrážka obdélník bílý nalepovací	Reflector adhesive - white	0,03	
57	3203940	2	Odrážka trojúhelník červený	Triangle reflector	0,07	
58	3066290	1	Trojúhelník - POMALÁ VOZIDLA	Deflect-O RSMVT	0,68	
59	3066291	1	Klínový nosič pro štítek POMALÁ VOZIDLA	Holder	0,07	
60		1	Nálepka - Max. rychlost 40km (D150)	Sticker - max. speed	0,01	
71	7621512	2	Spona 108 základní	Clamp 1x8	0,02	verze 2,5 a 3m
80	7625537	2	Odrážka obdélník oranžový nalepovací	Reflector adhesive - orange	0,03	verze 2,5 a 3m
100	3066310	1	Zadní propojení 3,4m+5m (koncové svítilny + Conduction		1,75	verze 2,5 a 3m

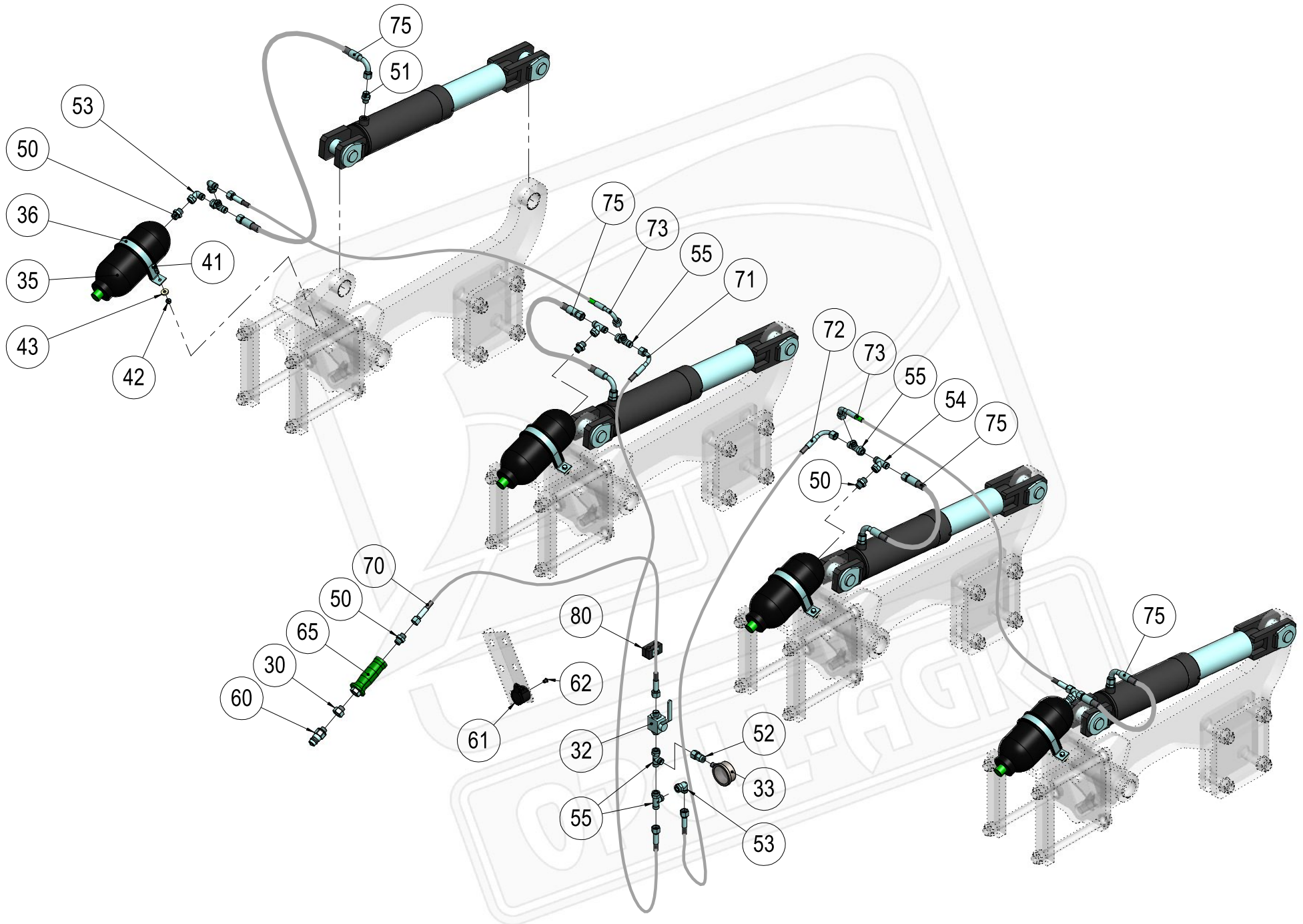


40480-80-002, 40480-80-003 Obvod hydraulický k seřízení hloubky 2,5m, Obvod hydraulický k seřízení hloubky 3m
40480-80-004 Obvod hydraulický k seřízení hloubky 4m

Pozice	Obj. číslo / p.n.	Mn./Q.	Název - rozměr	Description (EN)	m (kg)	Poznámka
21	40480-84-001	2	Válec hydraulický 63/36-135	Hydraulic cylinder	14,7	
22	40480-84-044	36	Zarážka 5mm	Whoa - stop 5 mm	0,1	
23	40480-84-046	2	Opěrka	Prop	0,04	
30	40400-11-023	2	Prodloužení M18x1,5	Extension M18x1,5	0,06	
31	2671543	2	Šroub M 12x120	Bolt M 12x120	0,12	
32	2605680	2	Šroub M 12x140	Bolt M 12x140	0,14	
33	2670645	1	Šroub M 6x45	Bolt M 6x45	0,01	
35	2667284	4	Matice M 12	Hexagon nut M 12	0,02	
36	2685013	1	Matice M 6	Nut M 6	0,01	
39	2986562	2	Pružina tlačná 2,5x18,5x30x6,5	Spring	0,01	
40	7627680	1	Zámek hydraulický oboustranný VBPDE 3/8"	Hydraulic lock	0,63	
50	2677628	4	Šroubení nastavitelné úhlové	Fittings adjustable angular	0,17	
51	7621340	2	Hrdlo přímé M18x1,5-M18x1,5	Neck M18x1,5-M18x1,5	0,04	
52	7627667	2	Hrdlo G 3/8"-M 18x1,5	Neck G 3/8"-M 18x1,5	0,04	
53	2677636	2	L-spojka s převlečnou maticí M18x1,5/D12	Elbow M18x1,5/D12	0,08	
54	2677634	2	T-spojka stavitelná (M18x1,5)	Compression equal Tee	0,09	
57	3209260	2	Držák zástrčky ISO 12,5	Connector	0,07	
58	3209248	2	Zástrčka ISO 12,5/18	Connector	0,14	
62	3010066	2	Zátka kruhová D 10	End plug	0,01	
65	3209270	2	Rukojeť hadice - žlutá	Connector	0,19	
70	3102502	2/4*	Hadice 1SN 6x2500 DKOL/DKOL90°	Hose 1SN	1,05	
71	3102002	2	Hadice 1SN 6x2000 DKOL/DKOL90°	Hose 1SN	0,88	verze 2,5 a 3m
72	3100702	1	Hadice 1SN 6x700 DKOL/DKOL90°	Hose 1SN	0,43	verze 3m
	3101001	1	Hadice 1SN 6x1000 DKOL/DKOL	Hose 1SN	0,48	verze 4m
	3100802	1	Hadice 1SN 6x800 DKOL/DKOL90°	Hose 1SN	0,43	verze 2,5m
73	3100502	1	Hadice 1SN 6x500 DKOL/DKOL90°	Hose 1SN	0,43	verze 3m
	3100802	1	Hadice 1SN 6x800 DKOL/DKOL90°	Hose 1SN	0,43	verze 4m
	3101002	1	Hadice 1SN 6x1000 DKOL/DKOL90°	Hose 1SN	0,48	verze 2,5m
80	7625462	1	Spona 212/12 PP nastavcová	Clamp 2x12	0,04	

* počet pro verzi 2,5 a 3m / 4m

HEKTOR



40480-81-002 Obvod hydraulický hydropneumatické jištění 2,5m

40480-81-003 Obvod hydraulický hydropneumatické jištění 3m

40480-81-004 Obvod hydraulický hydropneumatické jištění 4m

Pozice	Obj. číslo / p.n.	Mn./Q.*	Název - rozměr	Description (EN)	m (kg)	Poznámka
30	40400-11-023	1	Prodloužení M18x1,5	Extension M18x1,5	0,06	
32	7627678	1	Kulový uzávěr PN500 M18x1,5	Ball valve PN500	0,48	
33	2945340	1	Manometr CMM 63, 1/4, 0-250	Manometer CMM 63, 1/4, 0-250	0,02	
35	3151015	3/4/6	Akumulátor membránový H1400R - 1,4l	Hydraulic accumulator H1400R - 1,4l	6,3	
36	3151016	3/4/6	Objímka akumulátoru CRE 115	Clamp for Accumulator CRE 115	0,2	
41	2671392	6/8/12	Šroub M 8x25	Screw M 8x25	0,02	
42	2685014	6/8/12	Matice M 8	Nut M 8	0,01	
43	2732045	6/8/12	Podložka D 8,4	Washer D 8,4	0,01	
50	7621340	4/5/7	Hrdlo přímé M18x1,5-M18x1,5	Neck M18x1,5-M18x1,5	0,04	
51	7621353	3/4/6	Hrdlo přímé M16x1,5-M18x1,5 / PHEM2 12LM	Neck M16x1,5-M18x1,5	0,04	
52	2945345	1	Šroubení na manometr VODKO12RL	Fittings for manometer	0,08	
53	2677636	3/1/3	L-spojka s převlečnou maticí M18x1,5/D12	Elbow M18x1,5/D12	0,08	
54	2677632	2/4/6	T-spojka nastavitelná (M18x1,5)	Compression equal Tee	0,1	
55	2677634	4/4/6	T-spojka stavitelná (M18x1,5)	Compression equal Tee	0,09	
60	3209248	1	Zástrčka ISO 12,5/18	Connector	0,14	
61	3209260	1	Držák zástrčky ISO 12,5	Connector	0,07	
62	3010066	1	Zátka kruhová D 10	End plug	0,01	
65	3209271	1	Rukojeť hadice - červená	Connector	0,19	
70	3101601	1	Hadice 1SN 6x1600 DKOL/DKOL	Hose 1SN	0,5	
71	3101402	1	Hadice 1SN 6x1400 DKOL/DKOL90°	Hose 1SN	0,4	verze 3m
	3100801	1	Hadice 1SN 6x800 DKOL/DKOL	Hose 1SN	0,43	verze 2,5m
	3101001	1	Hadice 1SN 6x1000 DKOL/DKOL	Hose 1SN	0,48	verze 4m
72	3100702	1	Hadice 1SN 6x700 DKOL/DKOL90°	Hose 1SN	0,43	verze 3m
	3101001	1	Hadice 1SN 6x1000 DKOL/DKOL	Hose 1SN	0,48	verze 2,5m
	3100801	1	Hadice 1SN 6x800 DKOL/DKOL	Hose 1SN	0,43	verze 4m
73	3100802	2	Hadice 1SN 6x800 DKOL/DKOL90°	Hose 1SN	0,43	verze 3m
	3100702	1/4	Hadice 1SN 6x700 DKOL/DKOL90°	Hose 1SN	0,43	verze 2,5m a 4m
75	3080502	3/4/6	Hadice 2SC 10x500 DKOL/DKOL90°	Hose 2SC	0,32	
80	7625475	1	Spona 215/15 PP základní	Clamp 2x12	0,08	

*množství pro verzi 2,5/3/4m