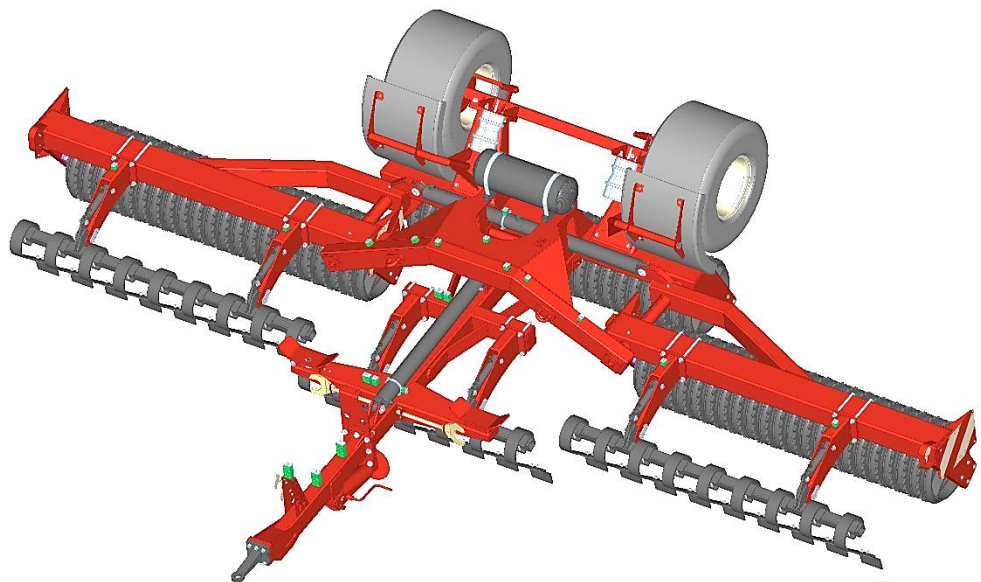




**Cambridge válce  
(Cambridge rollers)**

**VIRGO 8.3**



---

**Servisní katalog náhradních dílů / 2015**

**(Spare parts catalog / 2015)**



[www.opall-agri.cz](http://www.opall-agri.cz)



# Servisní katalog náhradních dílů

Součásti uvedené v tomto servisním katalogu platí pro

Cambridge válce

## VIRGO 8.3

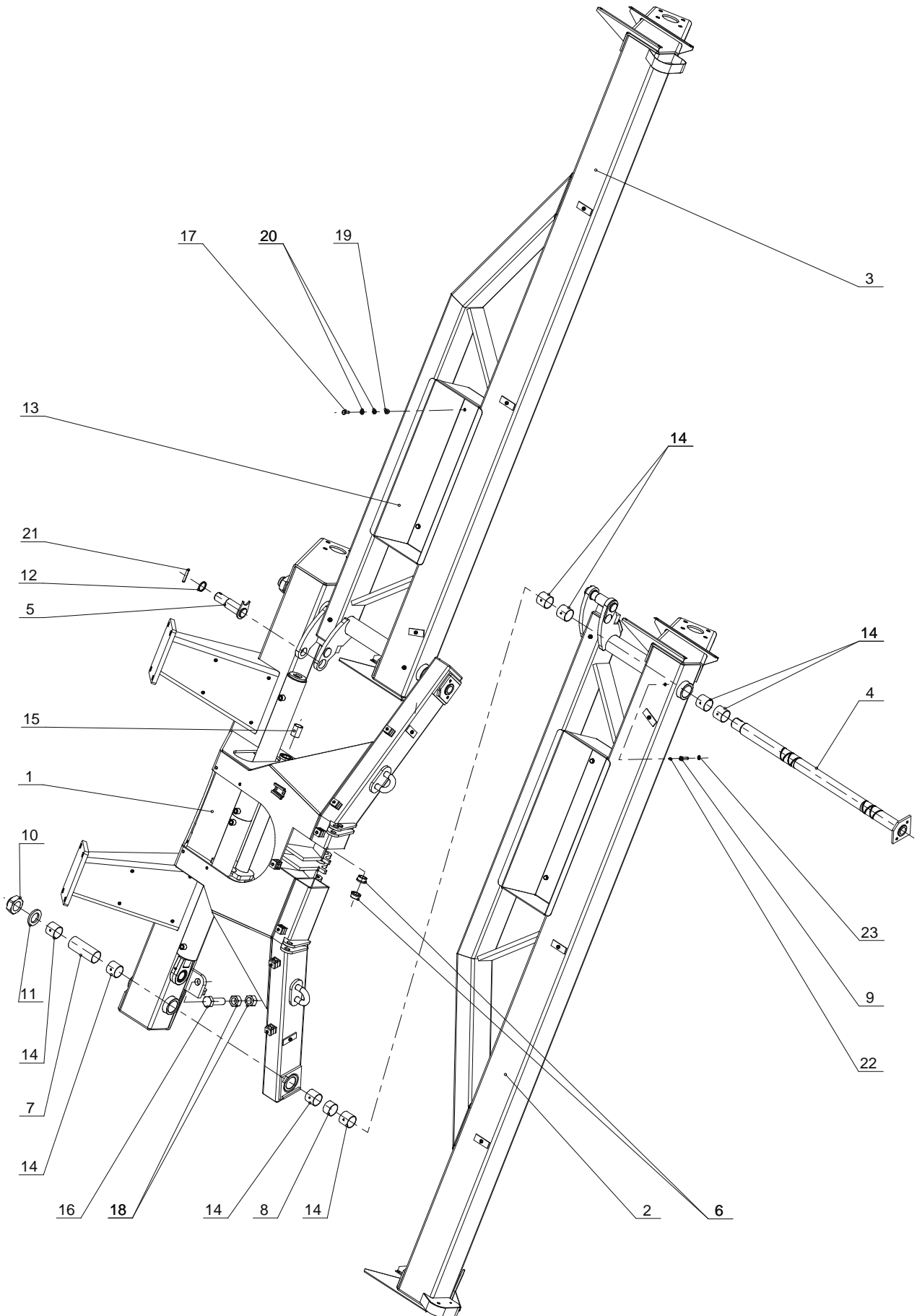
### OBSAH:

Prvky rámu	2 – 3
Prvky oje	4 – 5
Náprava	6 – 7
Pracovní sekce střední	8 – 9
Pracovní sekce boční	10 – 11
Pružný smyk	12 – 13
Obrysy a osvětlení	14 – 15
Dvouřadý zavlačovač	16 - 17
Pracovní sekce D střední	18 - 19
Pracovní sekce D boční	20 – 21

Tento servisní katalog náhradních dílů stroje slouží k nejběžnějším opravám a pravidelné údržbě Vašeho stroje

V případě záručních nebo pozáručních oprav se obraťte na firemního servisního technika  
420 737 245 938

# Prvky rámu



**CAMBRIDGE VÁLCE CVH 830****Prvky rámu**

<b>Poz.</b>	<b>Název</b>	<b>Katalogové č.; ČSN</b>	<b>Ks/stroj</b>	<b>Cena</b>
<b>1</b>	Střední rám	10318	1	
	Střední rám - pružné uložení	10347	1	
<b>2</b>	Rameno pravé	10310	1	
	Rameno pravé - pružné uložení	10348	1	
<b>3</b>	Rameno levé	10311	1	
	Rameno levé - pružné uložení	10349	1	
<b>4</b>	Čep 50/1073	50736	2	
<b>5</b>	Čep 45/40-158	50009	2	
<b>6</b>	Pouzdro 30,2/15	50618	4	
<b>7</b>	Pouzdro 60/56/150	50977	2	
<b>8</b>	Pouzdro 60/56/35	50978	2	
<b>9</b>	Nástavec	50674	4	
<b>10</b>	Matice M48x2	50739	2	ceník
<b>11</b>	Podložka 50	52119	2	
<b>12</b>	Vymezovací podložka	52085	2	
<b>13</b>	Truhlík	33670	2	
<b>14</b>	POM pouzdro	PCM 556050M	16	
<b>15</b>	POM pouzdro	PCM 353950M	2	
<b>16</b>	Šroub M30x100	ČSN 021101.55	2	
<b>17</b>	Šroub M10x30	ČSN 021101.55	8	
<b>18</b>	Matice M30	ČSN 021401.55	4	
<b>19</b>	Matice M10	ČSN 021492.25	8	
<b>20</b>	Podložka 10,5	ČSN 021702.15	16	
<b>21</b>	Pružný kolík 10x60	ČSN 022156.05	2	
<b>22</b>	Hlavice KM6	ČSN 027421.05	4	
<b>23</b>	Těsnící kroužek 10x14 Cu	ON 029305.05	4	

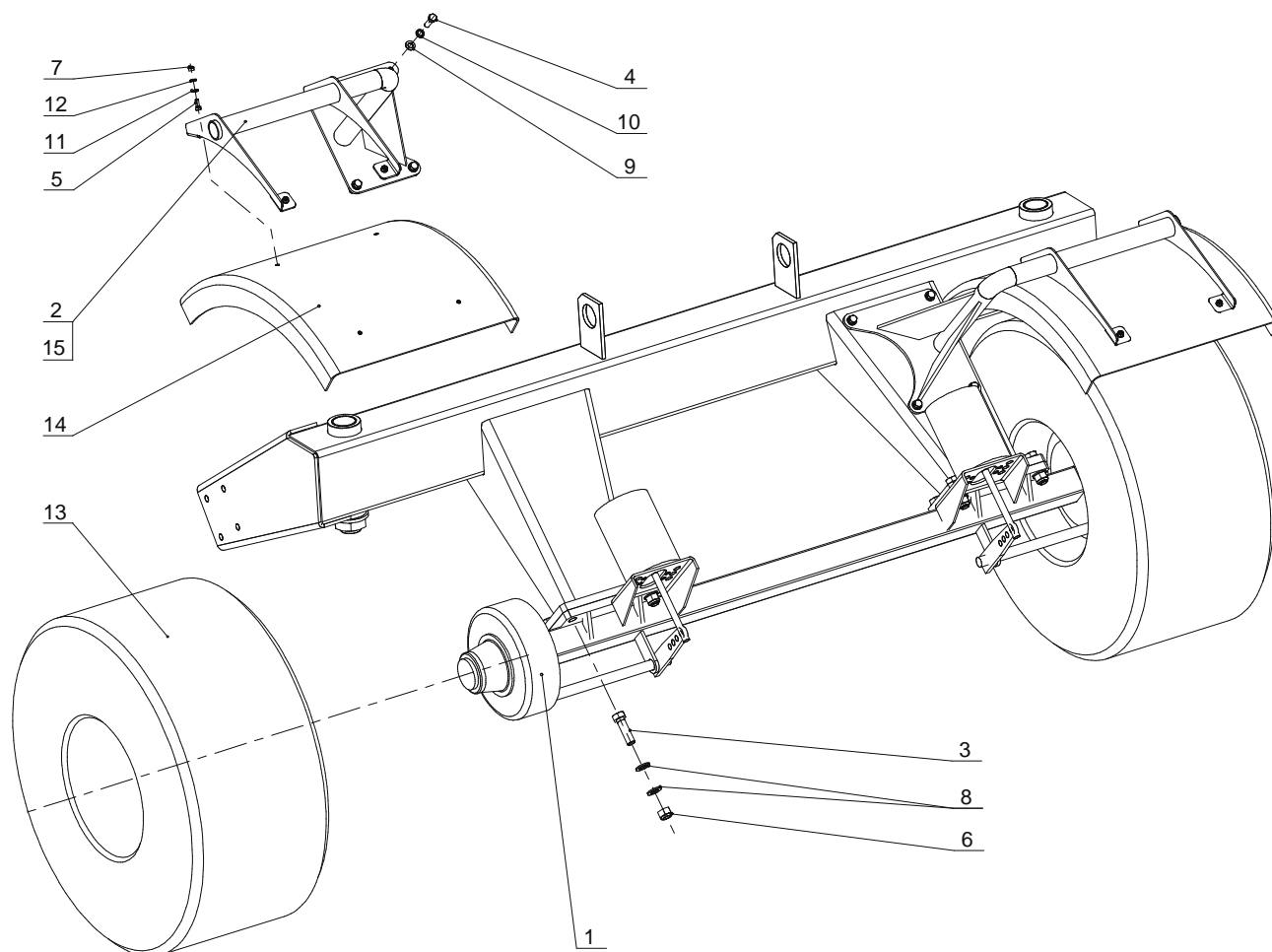


**CAMBRIDGE VÁLCE CVH 830**

**Prvky oje**

<b>Poz.</b>	<b>Název</b>	<b>Katalogové č.; ČSN</b>	<b>Ks/stroj</b>	<b>Cena</b>
<b>1</b>	Oj	10312	1	
<b>2a</b>	Nástavec oje - horní závěs	10309	1	
<b>2b</b>	Nástavec oje - spodní závěs	10328	1	
<b>3</b>	Opěrná noha	34214	1	
<b>4</b>	Čep 718/35	50738	1	
<b>5</b>	Čep KR 30	40570	2	ceník
<b>6</b>	Čep KR 30/105	51036	2	
<b>7</b>	Čep 30/184	52114	1	
<b>8</b>	Čep HM	42152	1	
<b>9</b>	Čep 25/155	52114	1	
<b>10</b>	Pouzdro 30,2/15	50618	4	
<b>11</b>	Pouzdro 25,2/15	50980	2	
<b>12</b>	Klapka dorazu	50938	1	ceník
<b>13</b>	Napínák	50946	1	
<b>14</b>	Čep 20/144	50956	1	
<b>15</b>	Pružina	47771	1	
<b>16</b>	Matice M30x2	50740	1	ceník
<b>17</b>	Klíč 90 otevřený	45384	2	
<b>18</b>	POM pouzdro	353950 M	2	
<b>19a</b>	Závěsné oko - horní závěs	44613	1	
<b>19b</b>	Závěsné oko - spodní závěs	665400	1	
<b>20</b>	Šroub M20x70	ČSN 021101.75	10	
<b>21</b>	Šroub M16x55	ČSN 021143.95	12	
<b>22</b>	Šroub M10x30	ČSN 021143.55	2	
<b>23</b>	Šroub M5x60	ČSN 021101.55	2	
<b>24</b>	Šroub s okem M10x60	ČSN 021167	1	
<b>25</b>	Matice M20	ČSN 021492.25	10	
<b>26</b>	Matice M10	ČSN 021492.25	2	
<b>27</b>	Matice M5	ČSN 021492.25	2	
<b>28</b>	Podložka 31	ČSN 021702.15	10	
<b>29</b>	Podložka 25	ČSN 021702.15	2	
<b>30</b>	Podložka 21	ČSN 021702.15	18	
<b>31</b>	Podložka 16	ČSN 021740.05	12	
<b>32</b>	Podložka 5,3	ČSN 021702.15	4	
<b>33</b>	Závlačka 6,3x45	ČSN 021781.05	12	
<b>34</b>	Pružný kolík 12x50	ČSN 022156.05	1	
<b>35</b>	Pružný kolík 6x30	ČSN 022156.05	2	
<b>36</b>	Hlavice KM10x1	ČSN 027421.05	2	
<b>37</b>	Pružná pojistka $\phi$ 4x85 90°	2-029	2	

# Náprava

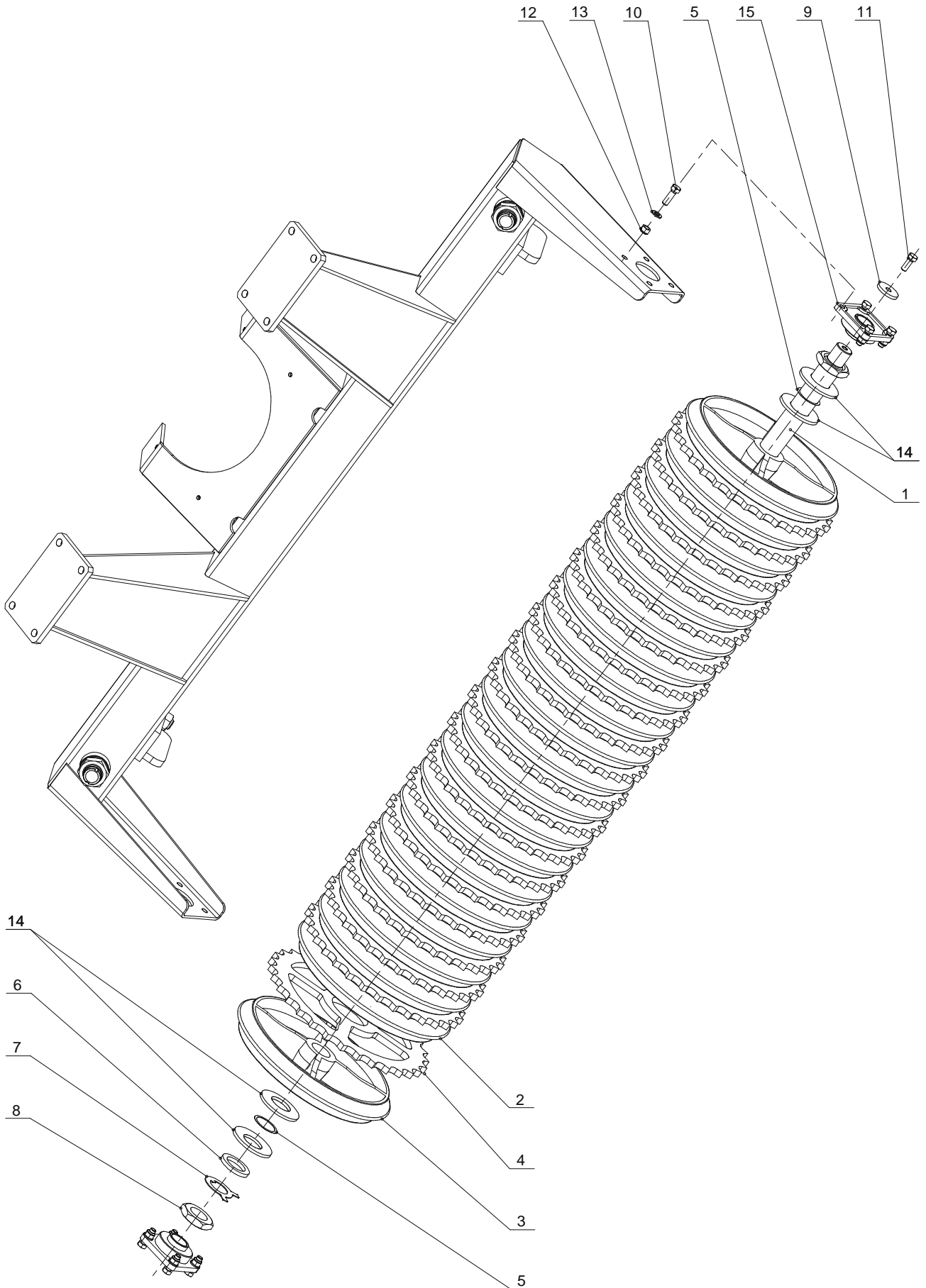




**CAMBRIDGE VÁLCE CVH 830****Náprava**

<b>Poz.</b>	<b>Název</b>	<b>Katalogové č.; ČSN</b>	<b>Ks/stroj</b>	<b>Cena</b>
1	Náprava CVH 6,3 – brzděná	52070	1	
2	Držák blatníku	33869	2	ceník
3	Šroub M20x70	ČSN 021101.75	8	
4	Šroub M12x30	ČSN 021103.55	8	
5	Šroub M8x20	ČSN 021103.25	8	
6	Matice M20	ČSN 021492.55	8	
7	Matice M8	ČSN 021492.55	8	
8	Podložka 21	ČSN 021702.15	16	
9	Podložka 13	ČSN 021702.15	8	
10	Podložka 12	ČSN 021740.05	8	
11	Podložka 8,4	ČSN 021727.15	8	
12	Podložka 8,4	ČSN 021702.15	8	
13	Kolo 19,0/45-17 IM-04 18PR ET70	ČSN 021702.15	8	
14	Blatník DK 1045 19/45-17 B=550		2	
15	Záslepka kulatá GL48,3x2,5-5 černá PE		2	

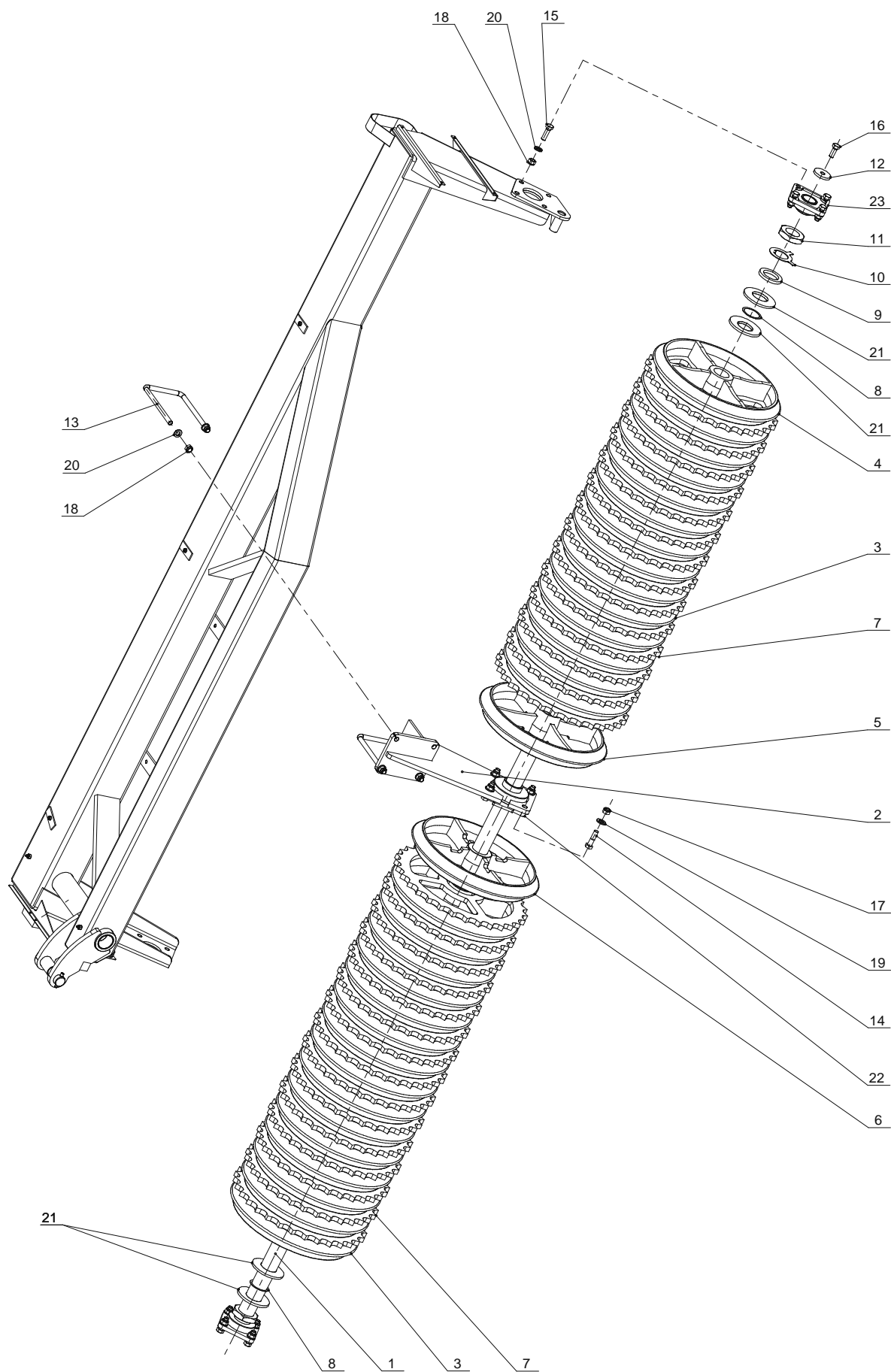
# Pracovní sekce střední



**CAMBRIDGE VÁLCE CVH 830****Pracovní sekce střední**

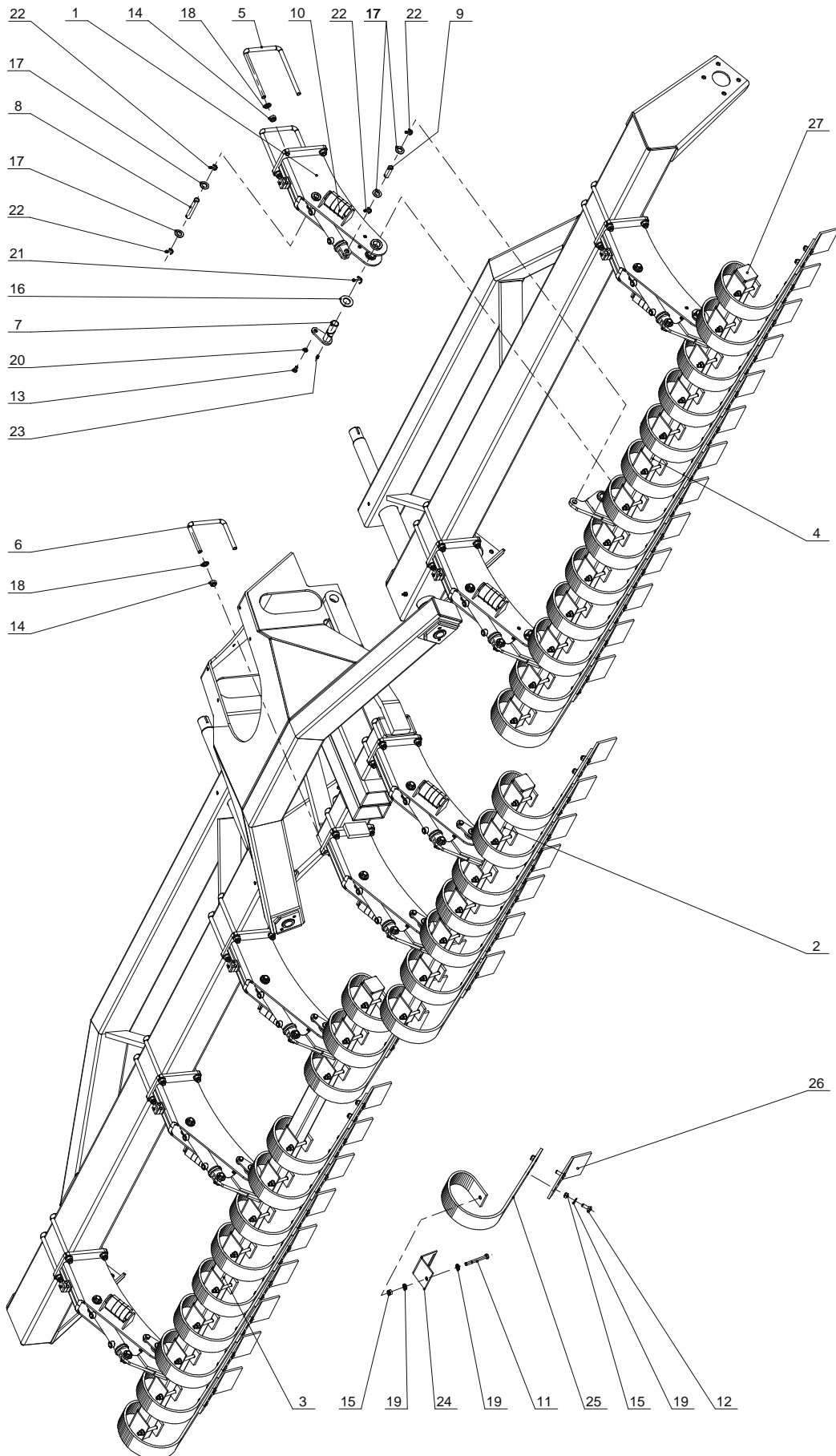
<b>Poz.</b>	<b>Název</b>	<b>Katalogové č.; ČSN</b>	<b>Ks/stroj</b>	<b>Cena</b>
1	Hřídel 2271/60	51743	1	
2	Hladký talíř 510	30466	20	
3	Hladký talíř 510K	50988	1	
4	Vykrajovaný talíř 530	41713	20	
5	Vymezovací podložka	52185	2	
6	Podložka 61	50989	1	ceník
7	Zajišťovací podložka 58	50990	1	ceník
8	Matice M58x2	50991	1	ceník
9	Podložka 16,5/65/8	51606	2	ceník
10	Šroub M16x50	ČSN 021103.55	8	
11	Šroub M10x40	ČSN 021103.55	2	
12	Matice M16	ČSN 021492.05	8	
13	Podložka 17	ČSN 021702.05	8	
14	Talířová pružina 121/61/8/10,9		4	
15	Ložisko FYJ 50		2	

# Pracovní sekce boční



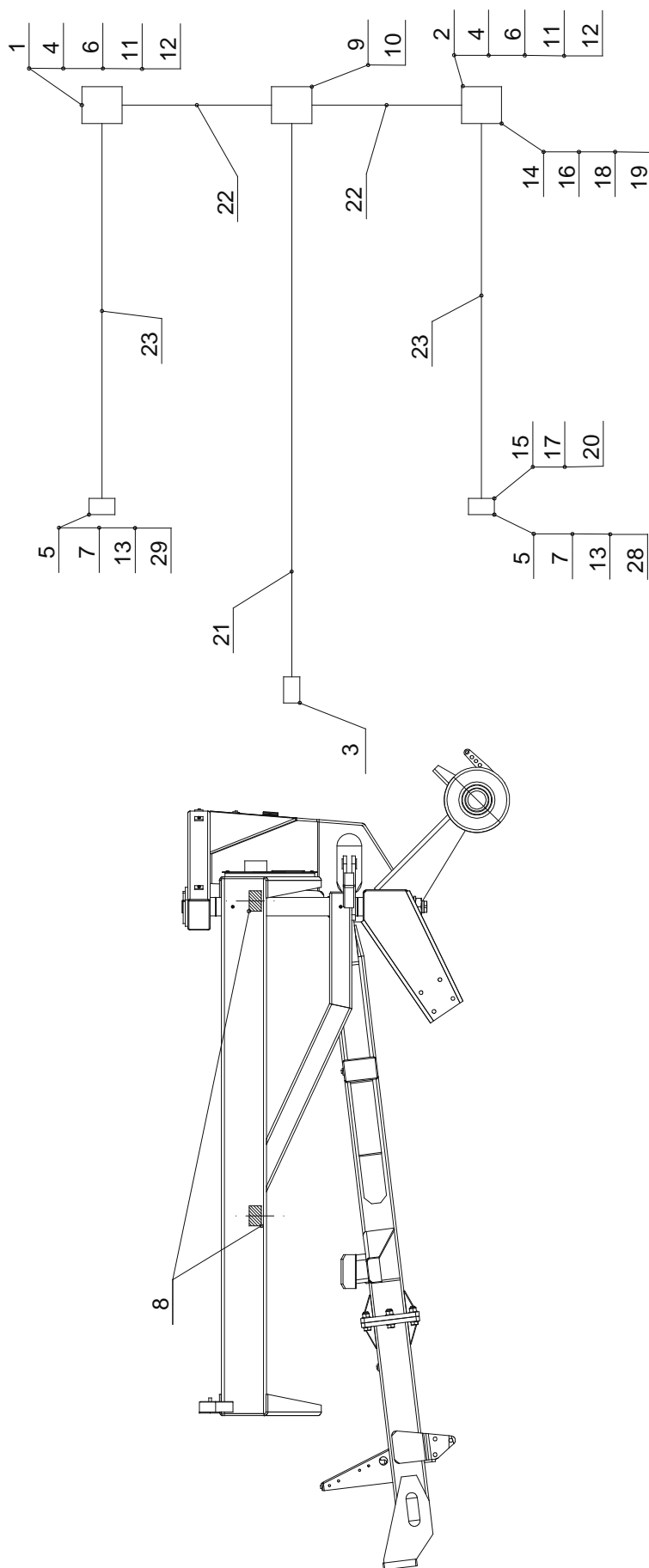
<b>CAMBRIDGE VÁLCE CVH 830</b>				
<b>Pracovní sekce boční</b>				
<b>Poz.</b>	<b>Název</b>	<b>Katalogové č.; ČSN</b>	<b>Ks/stroj</b>	<b>Cena</b>
1	Hřídel 3296/60	52072	2	
2	Prostřední držák	30466	56	
3	Hladký talíř 510	30466	56	
4	Hladký talíř 510K	50988	2	
5	Úprava talíře	42481	2	
6	Kotouč 510/75	52077	2	
7	Vykrajovaný talíř 530	41713	58	
8	Vymezovací podložka	52185	2	
9	Podložka 61	50989	2	ceník
10	Zajišťovací podložka 58	50990	2	ceník
11	Matice M58x2	50991	2	ceník
12	Podložka 16,5/65/8	51606	4	ceník
13	Třmen 16/150x200	50723	4	
14	Šroub M18x60	ČSN 021103.55	8	
15	Šroub M16x50	ČSN 021103.55	16	
16	Šroub M10x40	ČSN 021103.55	4	
17	Matice M18	ČSN 021492.25	8	
18	Matice M16	ČSN 021492.05	24	
19	Podložka 19	ČSN 021702.15	8	
20	Podložka 17	ČSN 021702.05	24	
21	Talířová pružina 121/61/8/10,9		8	
22	Ložisko FYJ 60		2	
23	Ložisko FYJ 50		4	

# Průžný smyk



<b>CAMBRIDGE VÁLCE CVH 830</b>				
<b>Pružný smyk</b>				
<b>Poz.</b>	<b>Název</b>	<b>Katalogové č.; ČSN</b>	<b>Ks/stroj</b>	<b>Cena</b>
1	Držák pružného smyku	33782	8	
2	Nosič pružného smyku S	50725	1	
3	Nosič pružného smyku P	52097	1	
4	Nosič pružného smyku L	52098	1	
5	Třmen 16/150x200	50723	12	
6	Třmen 16/100x150	50724	4	
7	Čep 30/144	50121	8	ceník
8	Čep 20/120	20726	8	
9	Čep 20/60	40171	8	
10	Sada clipů PS	47934	8	
11	Šroub M12x110	ČSN 021101.55	33	
12	Šroub M12x35	ČSN 021319.55	66	
13	Šroub M10x20	ČSN 021103.55	8	
14	Matice M16	ČSN 02.1492.55	32	
15	Matice M12	ČSN 02.1492.55	99	
16	Podložka 31	ČSN 02.1702.15	8	
17	Podložka 21	ČSN 02.1702.15	32	
18	Podložka 17	ČSN 02.1702.15	32	
19	Podložka 13	ČSN 02.1702.15	132	
20	Podložka 10	ČSN 02.1740.05	8	
21	Závlačka 5x50	ČSN 02.1781.05	8	
22	Závlačka 5x36	ČSN 02.1781.05	32	
23	Hlavice KM8x1	ČSN 027421.05	8	
24	Držák 70x70	1.HH17-3967	32	ceník
25	Pero smyku	10.1048	33	
26	Ostří smyku	10.1045-3	33	ceník
	Řezák - alternativa	10.1045-5	33	
27	Záslepka čtvercová E70x70x3.6-5 PE černá		6	

# Obrysy a osvětlení



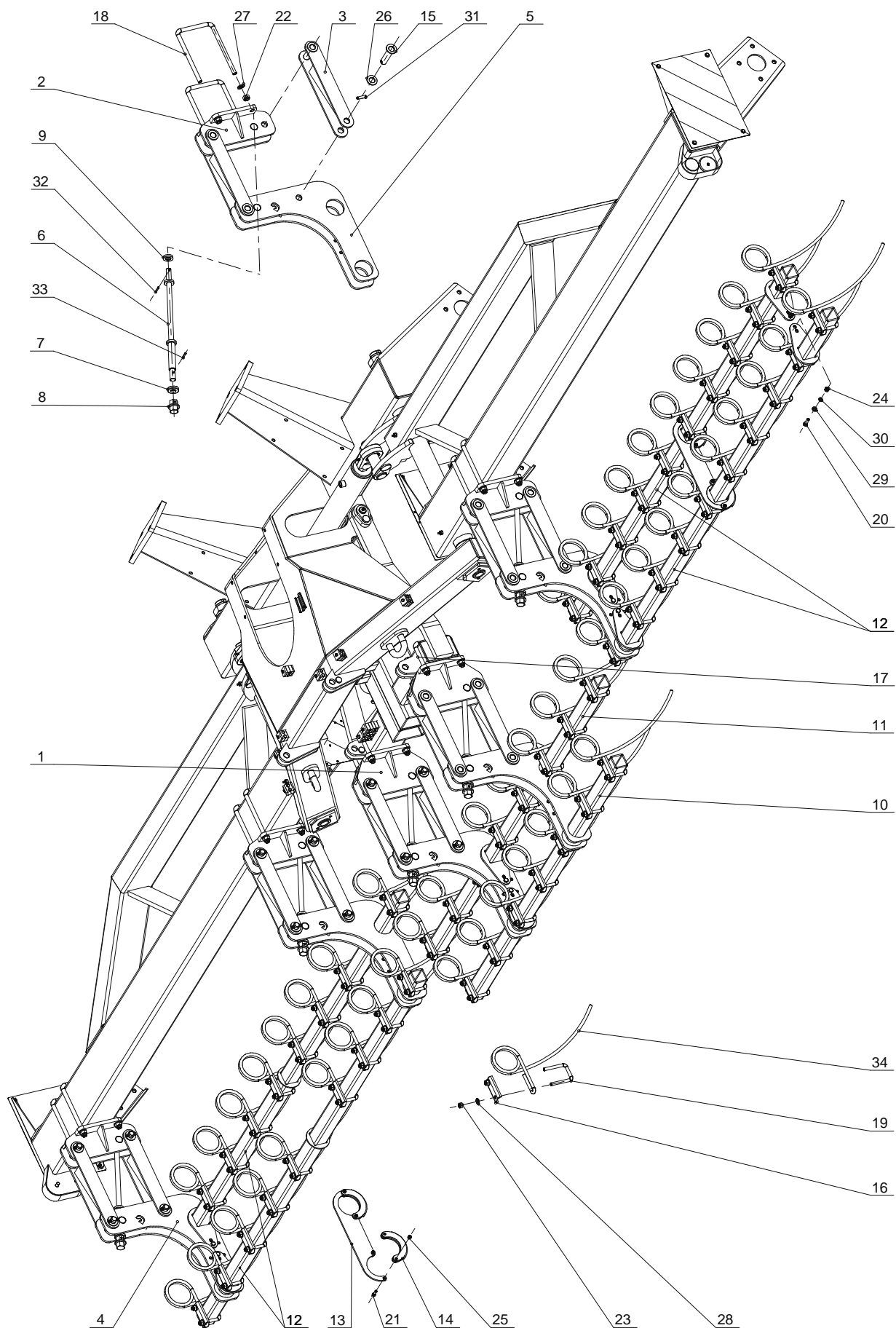


## CAMBRIDGE VÁLCE CVH 830 P

### Obrysy a osvětlení

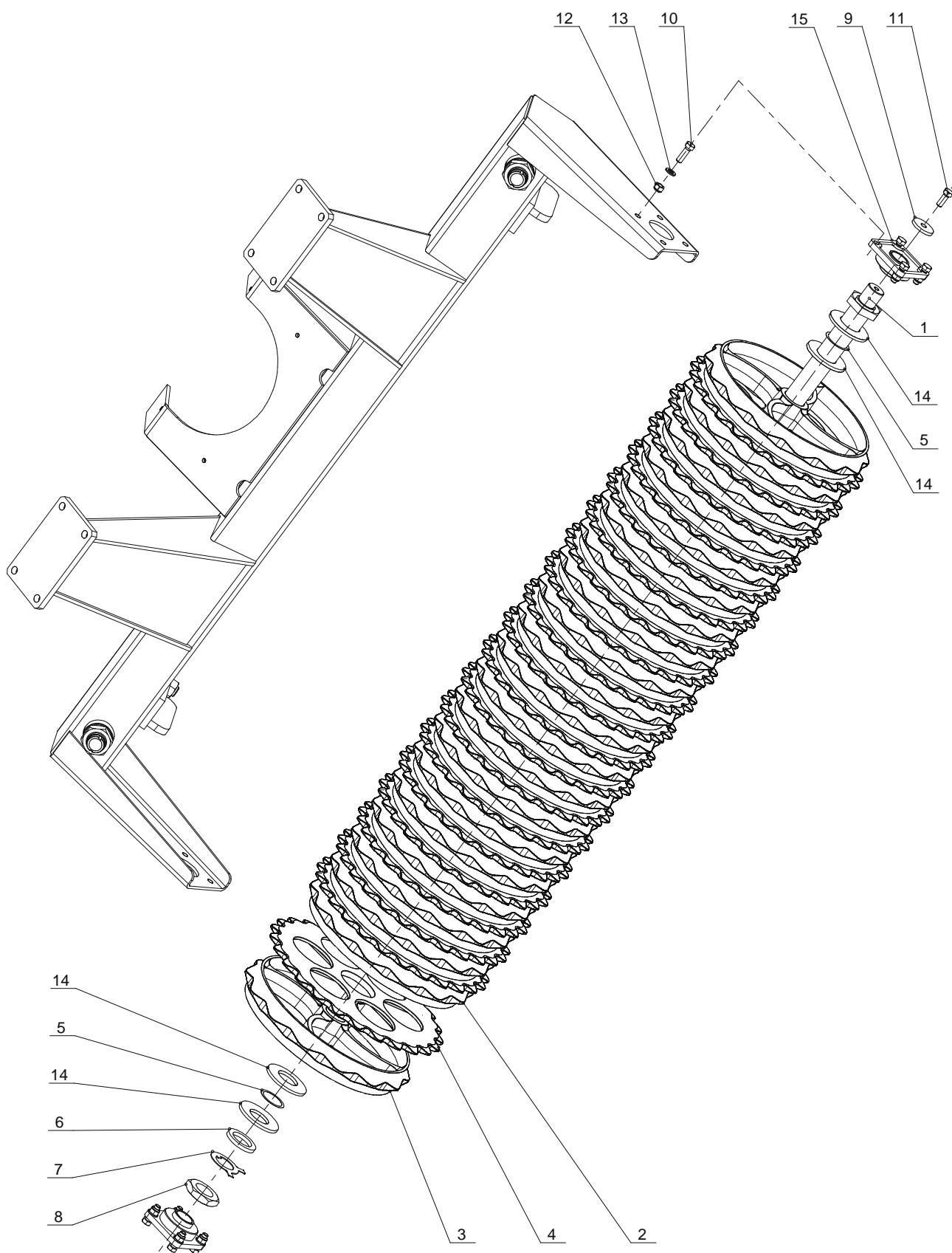
Poz.	Název	Katalogové č.; ČSN	Ks/stroj	Cena
1	Reflexní tabule pravá 280x420 R1 R2R	33796	1	
2	Reflexní tabule levá 280x420 R1 R2L	33797	1	
3	Zástrčka 7-pólová 24N		1	
4	Koncová svítlna sdružená		2	
5	Obrysová svítlna bílá		2	
6	Odrazka červená trojúhelník		2	
7	Odrazka bílá kruhová		2	
8	Odrazka oranžová samolepící		4	
9	Odbočovací krabice A11 200 342 IP 54		1	
10	Svorkovnice 7 výstupů KL 0		1	
11	Žárovka 21/5W 12V		2	
12	Žárovka 21W 12V		2	
13	Žárovka 5W 12V Sufid		2	
14	Šroub M16x16	ČSN 021103.55	8	
15	Šroub M5x15	ČSN 021151.55	5	
16	Matice M6	ČSN 021492.25	8	
17	Matice M5	ČSN 021492.25	6	
18	Podložka 6,4	ČSN 021727.15	8	
19	Podložka 6,4	ČSN 021702.15	8	
20	Podložka 5,3	ČSN 021702.15	2	
21	Kabel 7x0,75		8 m	
22	Kabel 5x0,75		2 m	
23	Kabel 2x0,75		4 m	
24	Autokonektor		12	
25	Vyvazovací pásek VPP 4/200		30	
26	Přichytka VPU 29x29		20	
27	Samolepka 25 km/h		1	
28	Výstražná tabule L 282x423	00 186 101	1	
29	Výstražná tabule P 282x423	00 186 102	1	

# Dvouřadý zavlačovač



<b>CAMBRIDGE VÁLCE CVH 830 P</b>				
<b>Dvouřadý zavlačovač</b>				
<b>Poz.</b>	<b>Název</b>	<b>Katalogové č.; ČSN</b>	<b>Ks/stroj</b>	<b>Cena</b>
1	Držák S	34012	2	
2	Držák K	34013	4	
3	Táhlo	51394	12	
4	Nosič P	33981	3	
5	Nosič L	33982	3	
6	Seřizovací šroub	51395	6	
7	Podložka T šroubu	45527	6	ceník
8	Matice	52318	6	
9	Podložka II	51397	6	
10	Nosník S1	52137	1	
11	Nosník S2	52138	1	
12	Nosník K	52139	4	
13	Brejle	52141	2	
14	Podkova	52142	4	
15	Čep KR 25	40713	24	ceník
16	Podložka	42590	55	
17	Třmen 16/100x150	50724	4	
18	Třmen 16/150x200	50723	8	
18	Třmen 12/61	42362	55	
20	Šroub M10x35	ČSN 021103.55	12	
21	Šroub M18x25	ČSN 021103.55	8	
22	Matice M16	ČSN 021492.55	24	
23	Matice M12	ČSN 021492.55	110	
24	Matice M10	ČSN 021492.55	12	
25	Matice M8	ČSN 021492.55	8	
26	Podložka 25	ČSN 021702.15	24	
27	Podložka 17	ČSN 021702.15	24	
28	Podložka 13	ČSN 021702.15	110	
29	Podložka 10,5	ČSN 021702.15	12	
30	Podložka 10	ČSN 021740.05	12	
31	Pružný kolík 10x40	ČSN 022156.05	24	
32	Pružný kolík 6x35	ČSN 022156.05	6	
33	Pružný kolík 6x30	ČSN 022156.05	6	
34	Pero zavlačovače	10.ST-VĀ-2	55	ceník

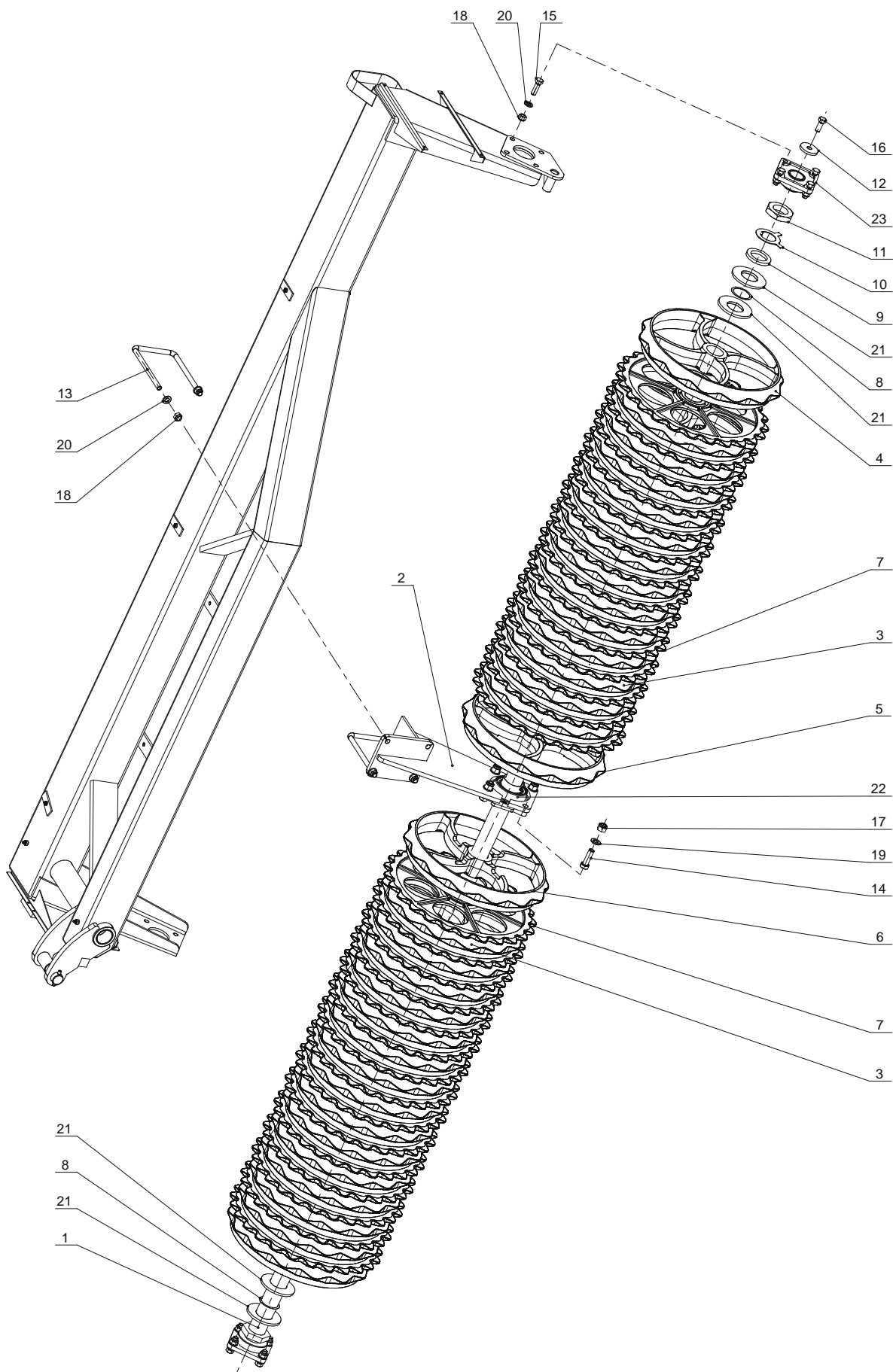
Pracovní sekce D střední



**CAMBRIDGE VÁLCE CVH 830 P****Pracovní sekce D střední**

<b>Poz.</b>	<b>Název</b>	<b>Katalogové č.; ČSN</b>	<b>Ks/stroj</b>	<b>Cena</b>
1	Hřídel 2271/60	51743	1	
2	Kotouč D pevný	34398	20	
3	Kotouč D pevný 75	52560	1	
4	Kotouč D volný	34398	20	
5	Vymezovací podložka	52185	2	
6	Podložka 61	50989	1	ceník
7	Zajišťovací podložka 58	50990	1	ceník
8	Matice M58x2	50991	1	ceník
9	Podložka 16,5/65/8	51606	2	ceník
10	Šroub M16x50	ČSN 021103.55	8	
11	Šroub M10x40	ČSN 021103.55	2	
12	Matice M16	ČSN 021492.05	8	
13	Podložka 17	ČSN 021702.05	8	
14	Talířová pružina 121/61/8/10,9		4	
15	Ložisko FYJ 50		2	

# Pracovní sekce D boční



<b>CAMBRIDGE VÁLCE CVH 830 P</b>				
<b>Pracovní sekce D boční</b>				
<b>Poz.</b>	<b>Název</b>	<b>Katalogové č.; ČSN</b>	<b>Ks/stroj</b>	<b>Cena</b>
1	Hřídel 3296/60	52072	2	
2	Prostřední držák	52074	2	
3	Kotouč D pevný	34398	56	
4	Kotouč D pevný 75	52560	2	
5	Kotouč D 85	53109	2	
6	Kotouč D 75	53108	2	
7	Kotouč D volný	34398	58	
8	Vymezovací podložka	52185	4	
9	Podložka 61	50989	2	ceník
10	Zajišťovací podložka 58	50990	2	ceník
11	Matice M58x2	50991	2	ceník
12	Podložka 16,5/65/8	51606	4	ceník
13	Třmen 16/150x200	50723	4	
14	Šroub M18x60	ČSN 021103.55	8	
15	Šroub M16x50	ČSN 021103.55	16	
16	Šroub M10x40	ČSN 021103.55	4	
17	Matice M18	ČSN 021492.25	8	
18	Matice M16	ČSN 021492.25	24	
19	Podložka 19	ČSN 02.1702.15	8	
20	Podložka 17	ČSN 02.1702.15	24	
21	Talířová pružina 121/61/8/10,9		8	
22	Ložisko FYJ 60		2	
23	Ložisko FYJ 50		4	