

Polonesený oboustranný otočný pluh
ORION



Servisní katalog náhradních dílů

2013



Servisní katalog náhradních dílů

Součásti uvedené v tomto servisním katalogu platí pro

Polonesený oboustranný otočný pluh

ORION 180

ORION 5-9 radličný se střížným a ORION 5-8 pružinovým systémem jištění proti přetížení pracovní části – orebního tělesa, a další agregovatelné

Obsah

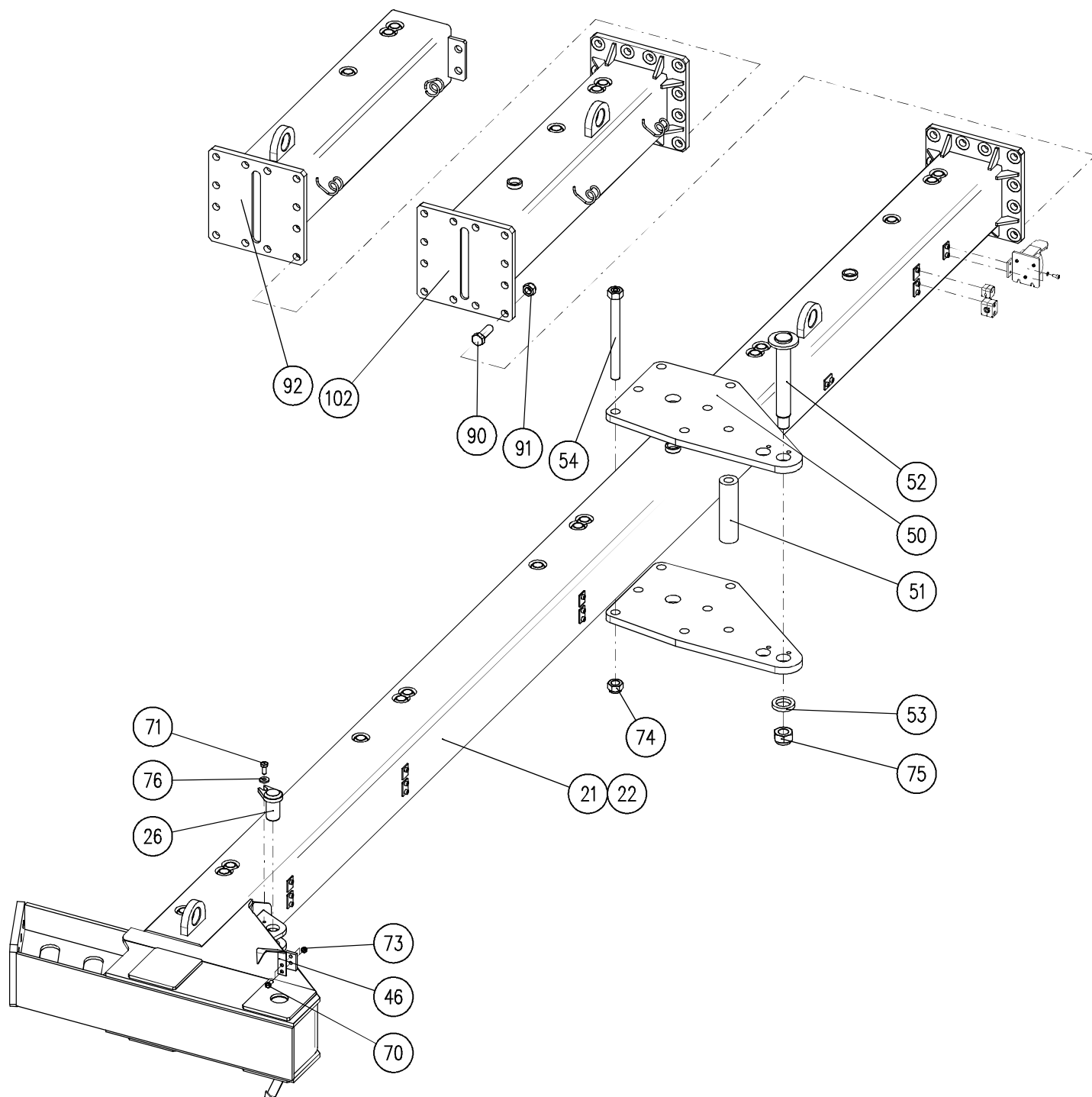
Rám úplný Orion	2-3
Suport úplný	4-5
Závěs úplný	6-7
Podvozek úplný	8-9
Obvod hydraulický, hydraulický válec 110/50-495	10-11
Válec hydraulický 0/80-170 , 80/45-260 , 0/25-54	12-13
Kolo hloubkové	14-15
Držák orebního tělesa - Střížný, Pružinový - 180	16-17
Držák orebního tělesa - Pružinový zesílený - 180	18-19
Krojídlo kotoučové	20-21
Rameno pěchu	22-23
Dopravní značení	24-25
Orební těleso univerzální pravé UN350/400	26-27
Orební těleso univerzální levé UN350/400	28-29
Orební těleso páskové pravé PA400	30-31
Orební těleso páskové levé PA400	32-33
Orební těleso pološroubové pravé POL350	34-35
Orební těleso pološroubové levé POL350	36-37
Orební těleso pološroubové pravé KV350, KV 400	38-39
Orební těleso pološroubové levé KV350, KV 400	40-41
Předradlička, příchytky	42-43

pravidelné údržbě Vašeho stroje.

V případě záručních nebo pozáručních oprav se obračete na firemního servisního technika

CZ : +420 737 245 938

SK : +421 337 718 805



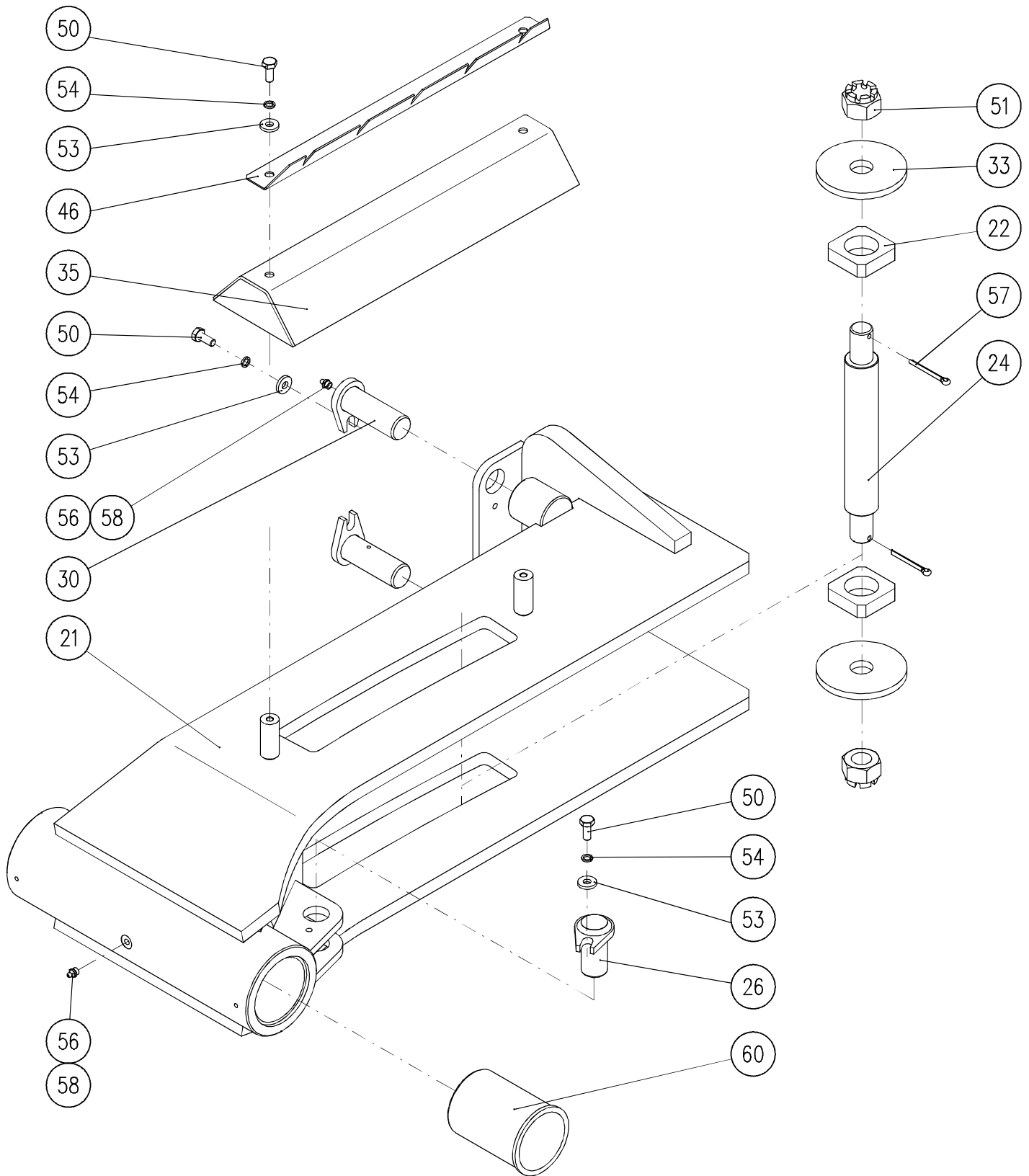
Rám úplný - Orion 180

Montážní sestavy: 40453-01-005 Rám úplný 5R-180, 40453-01-006 Rám úplný 6R-180

40463-51-001 Rozšíření - rám koncový, 40463-51-002 Rozšíření rám - středový

Poz.	Název - rozměr	Objednací číslo	Hmotnost (kg)	Poznámka
21	Rám 180 6R	40453-01-021	405,-	
22	Rám 180 5R	40453-01-031	351,-	
26	Čep 35-62	40451-02-026	0,9	
46	Ukazatel polohy	40461-01-046	0,14	
50	Deska E180	40463-51-150	21,-	
51	Distanční trubka 50/25-180	40463-51-151	2,1	
52	Čep úplný D38-275	40463-01-052	2,5	
53	Podložka 60/39-10	40461-01-053	0,13	
54	Šroub M24x2-250	40463-04-039	1,2	
70	Šroub M8x20	2661890	0,013	
71	Šroub M10x25 DIN 933	2672153	0,024	
73	Matice M8 DIN 985	2685014	0,005	
74	Matice M24x2 DIN 985	7611478	0,15	
75	Matice M30x2 DIN 985	7611486	0,12	
76	Podložka D11 DIN 7349	2732048	0,003	
90	Šroub M20x1,5x60 DIN 960	2608511	0,23	
91	Matice M20x1,5 DIN 985	7611452	0,065	
92	Rám koncový180	40463-01-043	65,-	
102	Rám střední 180	40463-51-032	82,-	

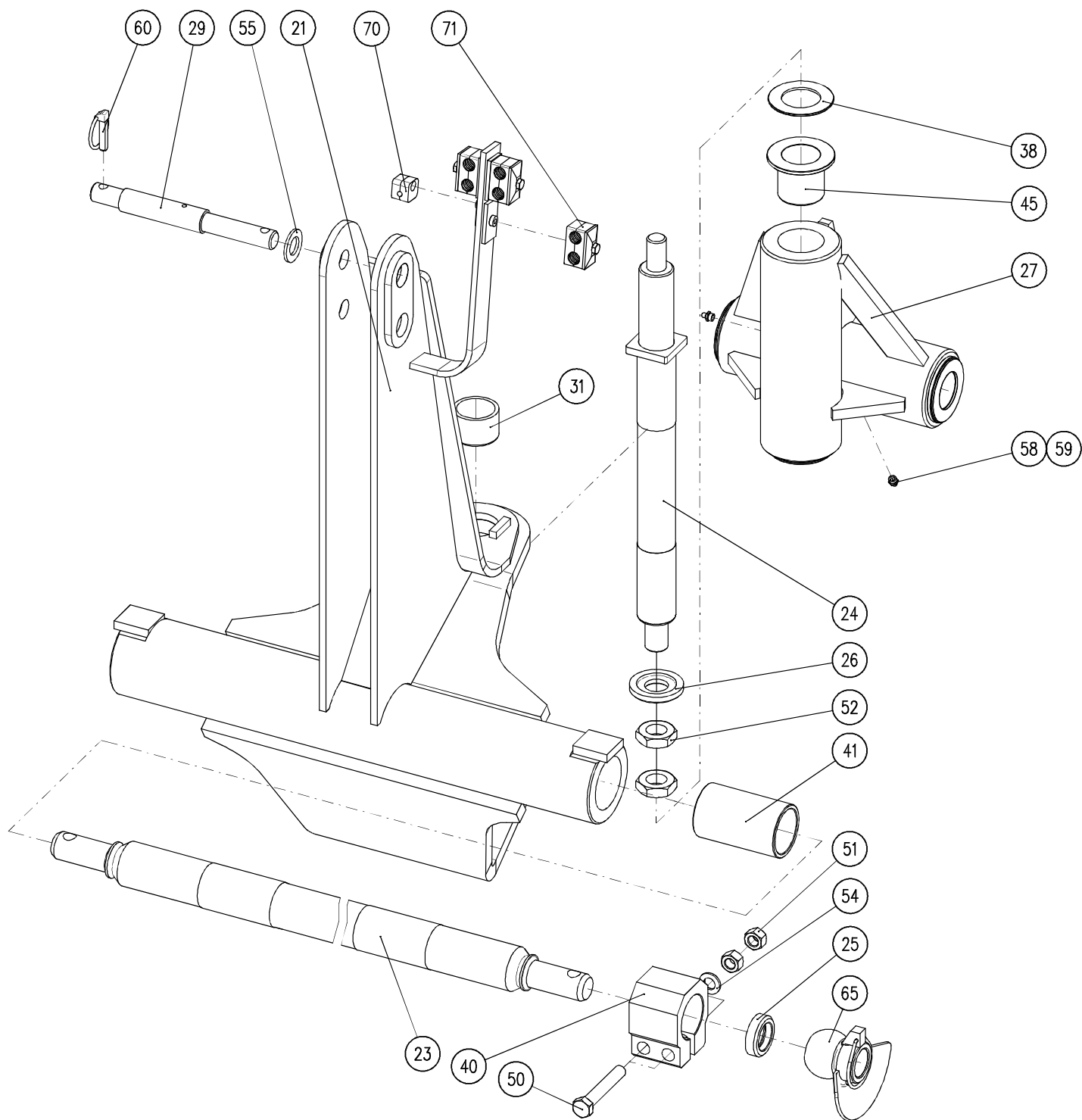
Suport úplný



Suport úplný

Montážní sestava: 40451-02-001 Suport úplný

<i>Poz.</i>	<i>Název - rozměr</i>	<i>Objednací číslo</i>	<i>Hmotnost (kg)</i>	<i>Poznámka</i>
21	Suport	40451-02-021	122,-	
22	Vodítko	40451-02-022	0,49	
24	Šroub M30/D45-344	40451-02-024	3,55	
26	Čep 35-62	40451-02-026	0,9	
30	Čep 35-86	40451-08-030	0,9	
33	Podložka 120/31-10	40461-02-033	0,85	
35	Kryt suportu	40461-02-035	2,9	
46	Plech ukazatele	40461-02-046	0,7	
50	Šroub M10x25 DIN 933	2672153	0,024	
51	Maticе M30 DIN 935	2682631	0,27	
53	Podložka D11 DIN 7349	2732048	0,003	
54	Podložka D10 DIN 7980	2735074	0,002	
56	Maznička přímá M10x1	3016524	0,002	
57	Závlačka 6,3x56 DIN 94	2751543	0,002	
58	Kryt mazací hlavice	3016030	0,001	
60	Pouzdro	40461-09-023,19	1,45	

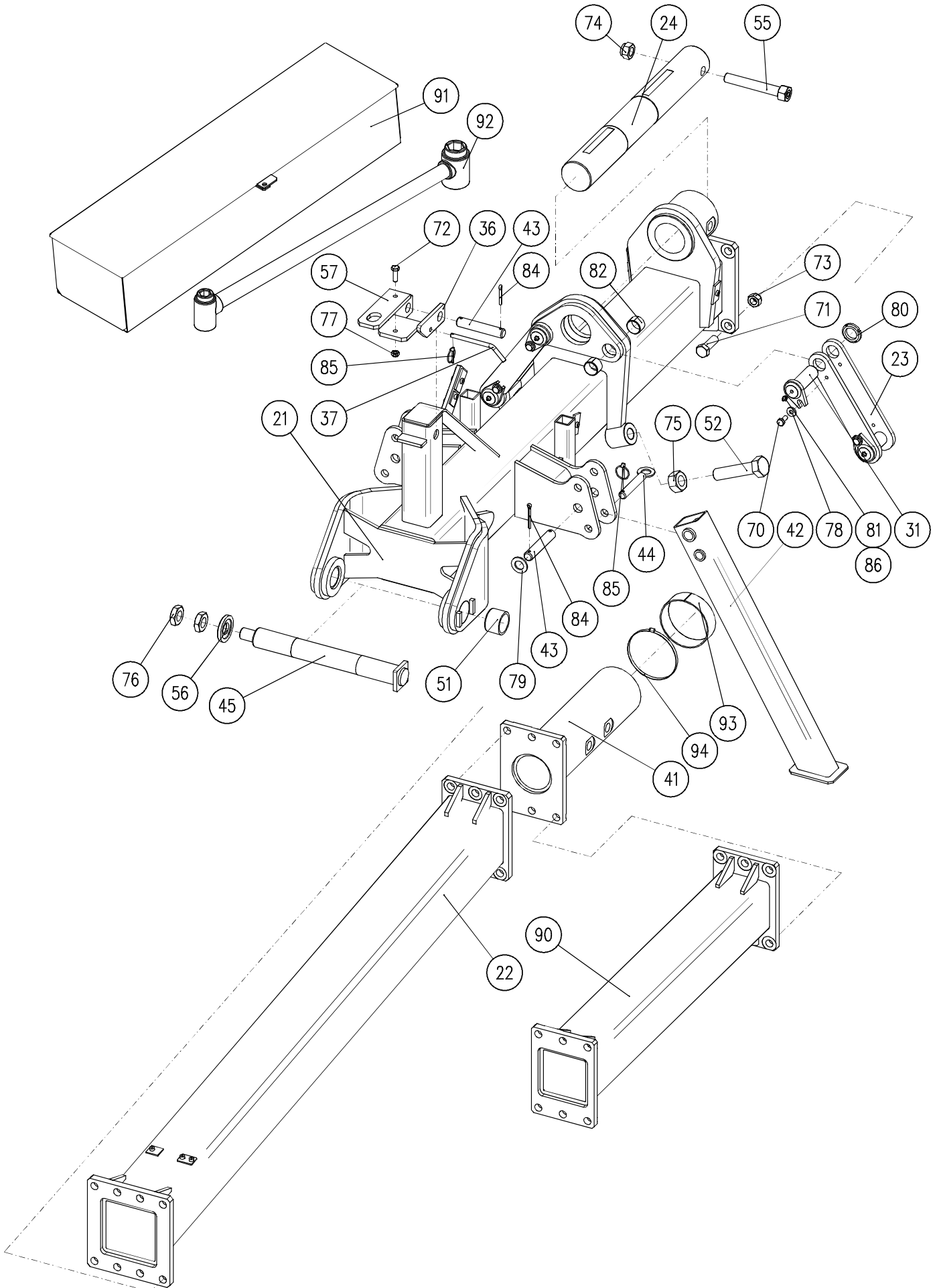


Závěs úplný

Montážní sestava: 40451-07-001 Závěs úplný

<i>Poz.</i>	<i>Název - rozměr</i>	<i>Objednací číslo</i>	<i>Hmotnost (kg)</i>	<i>Poznámka</i>
21	Rám závěsu	40451-07-021	105	
23	Závěsný hřídel	40463-07-023	25	
24	Osa úplná	40463-07-024	7,7	
25	Kroužek distanční	40463-07-022	0,1	
26	Podložka D31/70-10	40461-08-056	0,25	
27	Kloub křížový	40463-07-067	34	
29	Kolík 31/25-264	40411-08-025	1,1	
31	Pouzdro	40463-07-031	0,3	
38	Podložka 85/51-3	40461-07-058	0,075	
40	Svorka	40463-07-050	2,9	
45	Pouzdro 60/50-60	7608082	0,5	
50	Šroub M16x100 DIN 931	7604739	0,19	
51	Matice M16 DIN 934	2667178	0,031	
52	Matice M30 DIN 439	7604994	0,18	
54	Podložka D17 DIN 125	2713337	0,015	
55	Podložka D26 DIN 126	2713113	0,032	
58	Maznička přímá M10x1	3016524	0,002	
59	Kryt mazací hlavice	3016030	0,001	
60	Kolík s kroužkem 11x38	3204856	0,01	
65	Koule s límcem kat. 3-3	8401581	1,16	
70	Spona 110 PP-IS	7621508	0,03	
71	Spona 218/18 PP GD-AS	7625418	0,05	

Podvozek úplný



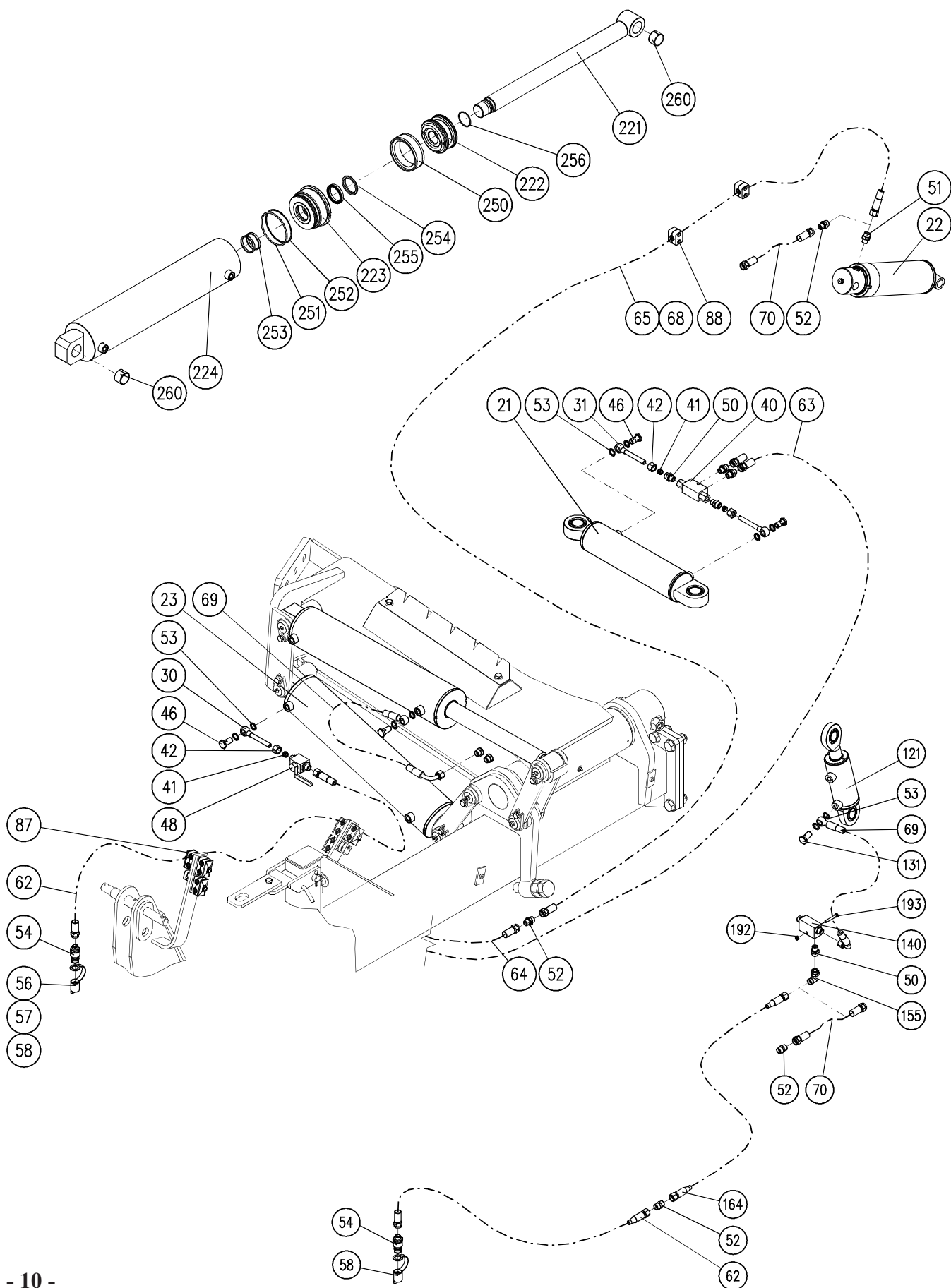
Podvozek úplný

Montážní sestava: 40451-08-001 Podvozek úplný

40463-53-001 Osa - rozšíření o 1R 40451-08-002 Osa - část 2 m

Poz.	Název - rozměr	Objednací číslo	Hmotnost (kg)	Poznámka
21	Podvozek	40451-08-021	113	
22	Díl šikmý 1,9m	40451-08-022	98	
23	Páka	40451-08-023	3,36	
24	Čep nosný D85-645	40451-08-024	28,2	
31	Čep 35-96	40451-08-031	0,9	
36	Držák	40451-08-036	1,4	
37	Kolík	40451-08-037	0,1	
41	Díl zadní D 95	40463-03-051	30	Rozteč děr příruby 216mm
42	Noha	40461-08-042	7,7	
43	Čep 24-130	40461-08-043	0,4	
44	Čep 20-110	40461-08-044	0,32	
45	Osa úplná	40461-08-045	6,6	
51	Pouzdro	40463-07-031	0,3	
52	Šroub M30x2-130	40461-06-052	1	
55	Šroub M24x2-157	40461-03-026	0,23	
56	Podložka D31/70-10	40461-08-056	0,25	
57	Táhlo	40463-08-047	0,77	
70	Šroub M10x25 DIN 933	2672153	0,024	
71	Šroub M20x1,5x60 DIN 960	2608511	0,23	
72	Šroub M10x35 DIN 933	2662088	0,03	
73	Matice M20x1,5 DIN 985	7611452	0,065	
74	Matice M24x2 DIN 985	7611478	0,15	
75	Matice M30x2 DIN 934	2667293	0,22	
76	Matice M30 DIN 439	7604994	0,18	
77	Matice M10 DIN 985	2685204	0,01	
78	Podložka D11 DIN 7349	2732048	0,06	
79	Podložka D25 DIN 125	2713386	0,032	
80	Matice KM7 (M35x1,5)	3473030	0,1	
81	Maznička přímá M10x1	3016524	0,002	
82	Pouzdro KU 3525	7616163	0,04	
84	Závlačka 6,3x40	2751535	0,015	
85	Kolík s kroužkem 4,5x32	3204850	0,02	
86	Kryt mazací hlavice	3016030	0,001	
90	Díl střední 1,0m Tr 140x140	40463-03-023	50,-	Rozteč děr příruby 216mm
	Díl střední 2,0m Tr 140x140	40451-08-028	95,-	Rozteč děr příruby 216mm
91	Bedna na nářadí	40463-25-001	22,5	
92	Klíč sdružený	40461-03-035	5,6	
93	Kryt pryžový	40463-09-102	0,2	
94	Spona se šroubem 120-140	3209180	0,02	

Obvod hydraulický, Válec hydraulický 110/50-495



Obvod hydraulický

Montážní sestavy: 40451-80-005/006 Obvod hydraulický 5R/6R, 40451-80-015/016 Hydr. ovladání hl. kola
40451-80-001 Obvod hydraulický - rozšíření o 1R

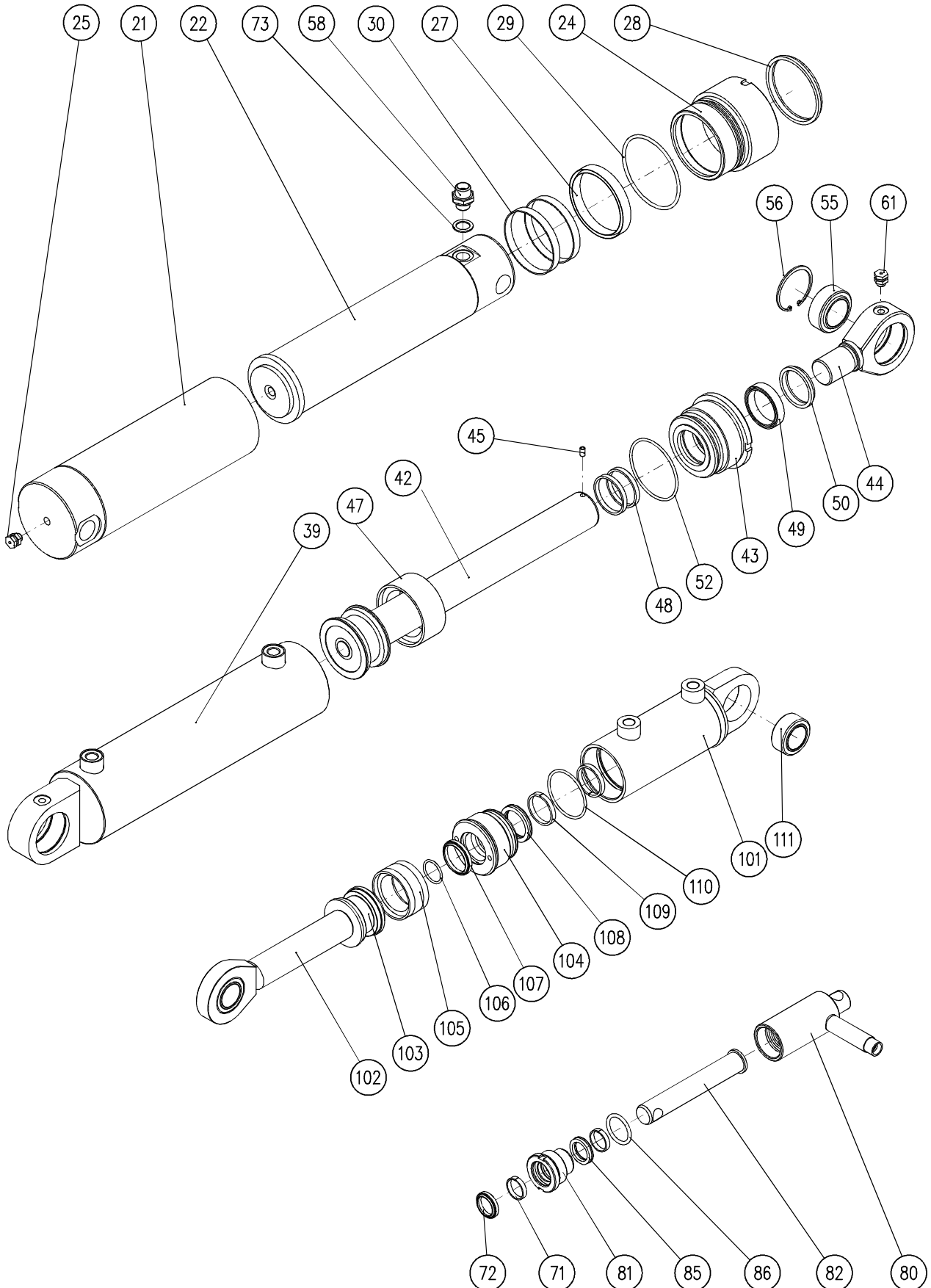
Poz.	Název - rozměr	Objednací číslo	Hmotnost (kg)	Poznámka
21	Válec hydraulický 80/45-260	40451-81-001	16,5	
22	Válec hydraulický 0/80-170	40463-21-001	21,-	
23	Válec hydraulický 110/50-495	40451-82-001	39,-	
30	Oko s trubicí L106	2677040	0,07	
31	Oko s trubicí L199	2677042	0,09	
40	Zámek hydraulický	7627672	1,7	
41	Kroužek zářezný	7621368	0,005	
42	Matice převlečná	2682754	0,022	
46	Šroub průtokový	2677612	0,034	
48	Kulový ventil	7627678	0,45	
50	Hrdlo G 3/8 - M18x1,5	7627667	0,04	
51	Hrdlo přímé	7621353	0,07	
52	Spojka přímá	7621369	0,068	
53	Usit 16x22,7x1,5	3001560	0,0015	
54	Zástrčka ISO 12,5-M18x1,5	3209248	0,4	
56	Prachovka zástrčky černá	7623317	0,02	
57	Prachovka zástrčky červená	7623316	0,02	
58	Prachovka zástrčky žlutá	7623315	0,02	
62	Hadice DN10x4500	3084501	1,6	
63	Hadice DN10x4000	3084001	1,45	
64	Hadice DN10x2400	3082401	0,95	
65	Hadice DN10x6000	3086001	2,1	
68	Hadice DN10x7000	3087001	2,45	
69	Hadice DN10x700	3080705	0,4	
70	Hadice DN10x1000	3081001	0,42	
87	Spona 218/18 PP GD-AS	7625430	0,05	
88	Spona 218 PP-IS	7625419	0,03	
121	Válec hydraulický 63/36-60	40463-30-021	6	
131	Šroub průtokový	40463-30-031	0,05	
140	Zámek hydraulický	7627680	0,63	
155	L-spojka s převl. maticí	2677636	0,08	
164	Hadice DN10x5000	3085001	1,8	
	Hadice DN10x6000	3086001	2,1	
192	Matice M6 DIN 985	2685013	0,003	
193	Šroub M6x45 DIN 931	2670645	0,01	

Válec hydraulický 110/50-495

Montážní sestavy: 40451-82-001 Válec hydraulický 110/50-495

Poz.	Název - rozměr	Objednací číslo	Hmotnost (kg)	Poznámka
221	Pístice úplná	40451-82-021	10,4	
222	Píst	40451-82-022	2,35	
223	Pouzdro	40451-82-023	3,95	
224	Plášť válce	40451-82-024	21,2	
250	Manžeta L43 110x92x22,4	3150455	0,05	
251	O-kroužek 101,19x3,53	3150539	0,008	
252	Kr. opěrný STA 110x104,4x1,4	3150588	0,003	
253	Kroužek vodící SF50x55x5,6	3150700	0,008	
254	Kroužek stírací D50	3150702	0,37	
255	Manžeta T20 50x60x11	3150704	0,05	
256	O-kroužek 45x37	3050259	0,003	
260	Pouzdro KU 3525	7616163	0,04	

Válec hydraulický 0/80-170 Kolo hloubkové
Válec hydraulický 80/45-260 Suport
Válec hydraulický 63/36-60 Kolo hloubkové
Válec hydraulický 0/25-54 Rameno pěchu



Válec hydraulický 0/80-170 - Hlubkové kolo

Montážní sestavy: 40463-21-001 Válec hydraulický 0/80-170

Poz.	Název - rozměr	Objednací číslo	Hmotnost (kg)	Poznámka
21	Plášť úplný	40463-21-041	7,3	
22	Pístnice úplná	40463-21-042	14,5	
24	Pouzdro	40481-96-044	1,7	
25	Maznička přímá M10x1	3016524	0,0016	
27	Manžeta T 20 80x90	3161185	0,04	Nr.B 8004-223.306
28	Kroužek stírací PU 5 80x88x7	3161183	0,03	Nr.B 8056-314.524
29	O-kroužek 82,14x3,53	3161182	0,01	Nr. 2575-255.504
30	Pás vodící 10x1,5-225	3161184	0,03	Nr.B 9287-076.209

Válec hydraulický 80/45-260 - Suport

Montážní sestavy: 40451-81-001 Válec hydraulický 80/45-260

Poz.	Název - rozměr	Objednací číslo	Hmotnost (kg)	Poznámka
39	Plášť válce	40451-81-021	7,9	
42	Pístnice úplná	40451-81-022	5,2	
43	Pouzdro	40412-09-041	1,7	
44	Oko pístnice	40412-09-040	1,2	
45	Trubka	40412-09-035	0,0012	
47	Manžeta L43 80x60x22,4	3150968	0,032	
48	Kroužek vodící SF 45x50x5,6	3150687	0,008	
49	Manžeta S 17 PUR 45x55x10	3161120	0,002	
50	Kroužek stírací D45	3063070	0,37	
52	O-kroužek D80x70	3050382	0,007	
55	Ložisko kloubové GW35	3480308	0,25	
56	Kroužek pojistný D55	3076247	0,0098	
61	Maznička přímá M10x1	3016524	0,0016	

Válec hydraulický 0/25-54 - Rameno pěchu

Montážní sestavy: 40411-19-003 Válec hydraulický 0/25-54

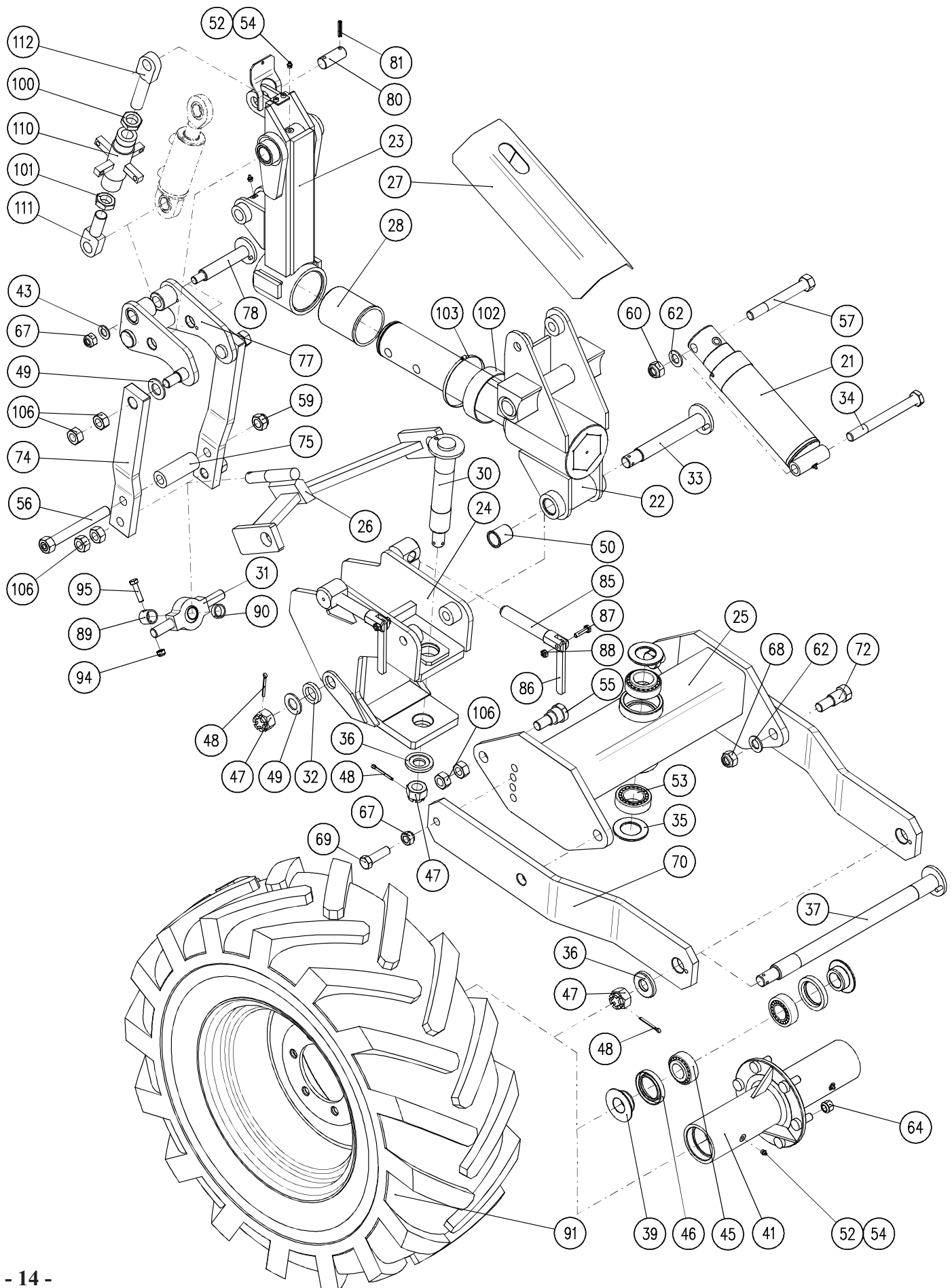
Poz.	Název - rozměr	Objednací číslo	Hmotnost (kg)	Poznámka
71	Kroužek vodící 25x28x5,6	3150877	0,002	
72	Kroužek stírací D25	3063054	0,002	
80	Plášť válce	40411-19-040	0,97	
81	Pouzdro	40411-19-041	0,25	
82	Pístnice	40411-19-042	0,59	
85	Manžeta 25x33x6,3	3150869	0,004	
86	O-kroužek 32x40	3053131	0,003	

Válec hydraulický 63/36-60 - Hlubkové kolo

Montážní sestavy: 40463-30-001 Válec hydraulický 63/36-60

Poz.	Název - rozměr	Objednací číslo	Hmotnost (kg)	Poznámka
101	Plášť válce - svarek		2,7	Lze objednat pouze jako celek
102	Pístnice - svarek		1,8	Lze objednat pouze jako celek
103	Píst 63 A		0,7	Lze objednat pouze jako celek
104	Víko 63/36		0,8	Lze objednat pouze jako celek
105	Manžeta K 753-63x47x18,4/6,35	3150305	0,0016	
106	O-kroužek 26x2,5	3150307	0,04	
107	Kroužek stírací A 834-36x44x4/7	3155488	0,03	
108	Manžeta S 605-36x56-6,3	3150309	0,01	
109	Pás vodící F506-5,6x2,5-129	3150311	0,03	
110	O-kroužek 58x3	3150313	0,04	
111	Ložisko kloubové GE30	3480312	0,2	

Kolo hloubkové



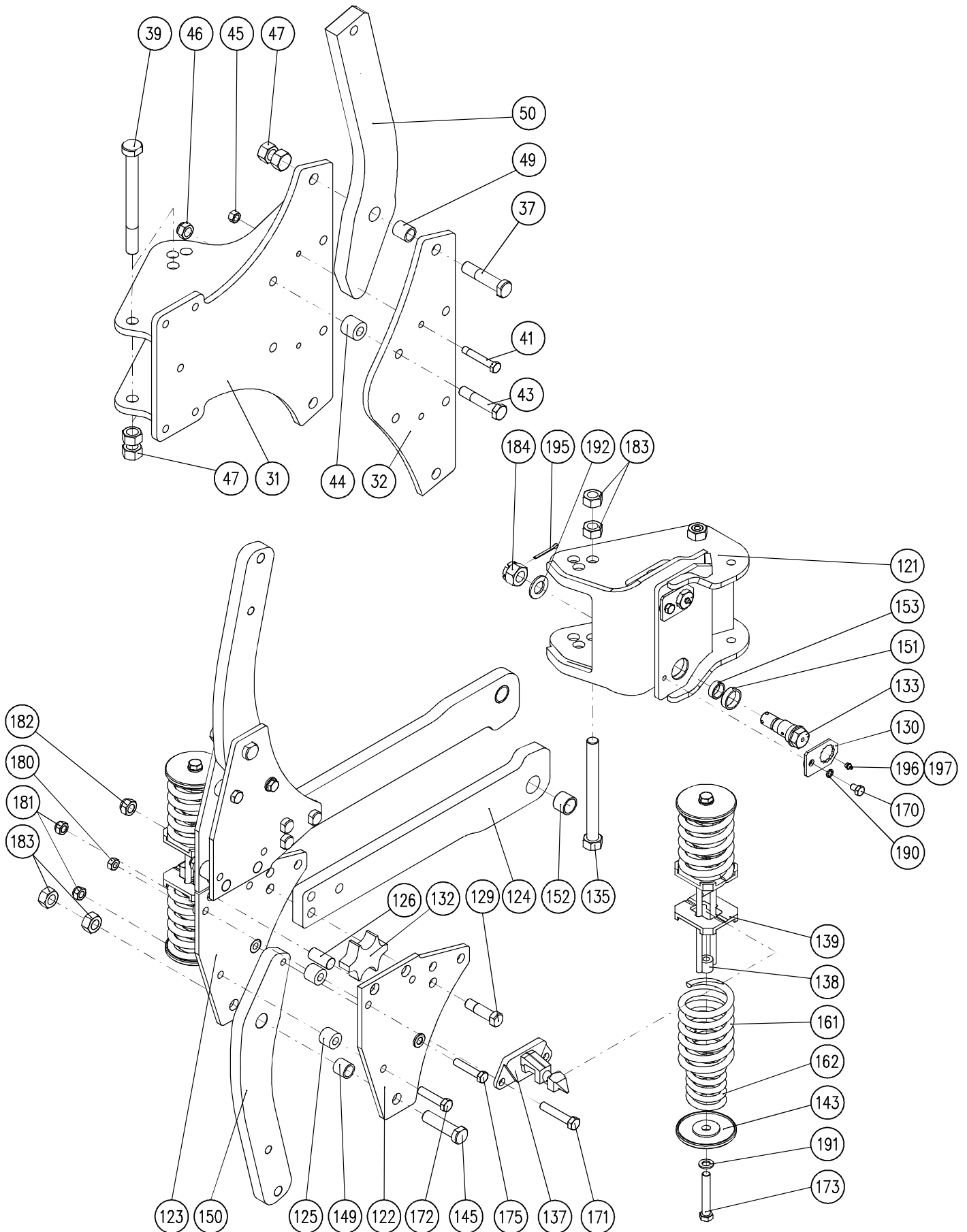
Kolo hloubkové

Montážní sestavy: 40463-09-006 Kolo hloubkové 180

Poz.	Název - rozměr	Objednací číslo	Hmotnost	Poznámka
21	Válec hydraulický 0/80/200	40463-21-001	23,7	
22	Konzola úplná	40463-09-022	80,-	D 95
23	Ložisko úplné E180 D95	40463-09-023	23,-	Rám 180
24	Úchyt E180	40463-09-024	45,-	
25	Vidlice	40463-09-125	46,-	
26	Oje	40463-09-126	9,-	
27	Kryt válce	40463-09-027	1,2	
28	Pouzdro	40463-09-023,19	0,4	D 95
30	Čep úplný D50-326	40461-09-030	5,2	
31	Kloub	40461-09-131	1,3	
32	Podložka D55/36-10	40461-09-032	0,15	
33	Čep úplný D35-278	40463-09-033	2,3	
34	Šroub M24x232	40463-09-134	0,9	
35	Distanční podložka 90/51-5	40461-09-035	0,2	
36	Podložka 31/70-10	40461-08-056	0,25	
37	Čep úplný D40-627	40461-09-037	6,-	
39	Pouzdro	40461-09-039	0,4	
41	Náboj kola	40461-09-051	25,-	
43	Podložka plochá D21 DIN 125	2713378	0,02	
45	Ložisko kuželíkové 33208	3405034	0,77	
46	Gufero G60-90-13	3020922	0,05	
47	Matice M30x2 DIN 935	2682649	0,26	
48	Závlačka 6,3x56	2751543	0,02	
49	Podložka plochá D31 DIN 125	2713675	0,05	
50	Pouzdro	40461-09-022,15	0,1	
52	Kryt mazací hlavice	3016030	0,001	
53	Ložisko kuželíkové 33210	3421345	0,57	
54	Maznička přímá M10x1	3016524	0,002	
55	Šroub M24x2-75	40463-09-155	0,3	
56	Šroub M20x2-200	40414-11-027	0,5	
57	Šroub M24x192	40463-09-057	0,7	
60	Matice M24 DIN 934	2685238	0,12	
62	Podložka plochá D25 DIN 125	2713386	0,003	
64	Matice šroubů kola M18x1.5	3201142	0,05	
67	Matice sam. M20x1,5 DIN 985	7611452	0,07	
68	Matice sam. M24x2 DIN 985	7611478	0,15	
69	Šroub M20x1.5-70 DIN 960	7611502	0,26	
70	Vahadlo P+L	40463-09-070.1	13,3	
72	Šroub M24/D30	40461-09-072	0,6	
74	Tyč kloubu	40463-09-174	4,2	
75	Distanční trubka D45/25-116	40461-09-075	0,4	
77	Kulisa	40461-09-177	9,-	
78	Čep úplný D30-180/195	40461-09-078	1,2	
80	Čep D30x73x55	40411-08-026	0,35	
81	Kolík pružný 8x45 DIN 1481	2790434	0,01	
85	Dorazový šroub	40461-09-085,01	2,2	
86	Páka	40461-09-029,04	0,25	
87	Šroub M10x40	2605525	0,025	
88	Matice M10 DIN 985	2685204	0,006	
89	Doraz D35-28,5-30	40463-09-089	0,2	
90	Trubka D35-28,5-12	40463-09-090	0,2	
91	Kolo kompletní 400/70-20	7623111	98	
	Kolo kompletní 500/45-20	7605061	108	
94	Matice M12 DIN 985	2685212	0,017	
95	Šroub M12x50 DIN 931	2605566	0,06	
100	Matice M30x2 nízká	2667493	0,13	
101	Mat. M30x2 LEV Á nízká	40411-07-037	0,13	
110	Matice - Svarek	40461-09-079,90	1,8	
111	Šroub M30x2 levý	40461-09-079,09	0,9	
112	Šroub M30x2	40461-09-079,07	1,1	
102	Kryt pryžový	40463-09-102	0,02	
103	Spona se šroubem	3209180	0,08	
106	Matice M24x2 DIN 934	7609001	0,13	

Držák orebního tělesa

Střížný 180, Pružinový 180



Držák orebního tělesa - Strižný 180

Montážní sestavy: 40463-04-002 Držák orebního tělesa S - 180 / Slupice T35

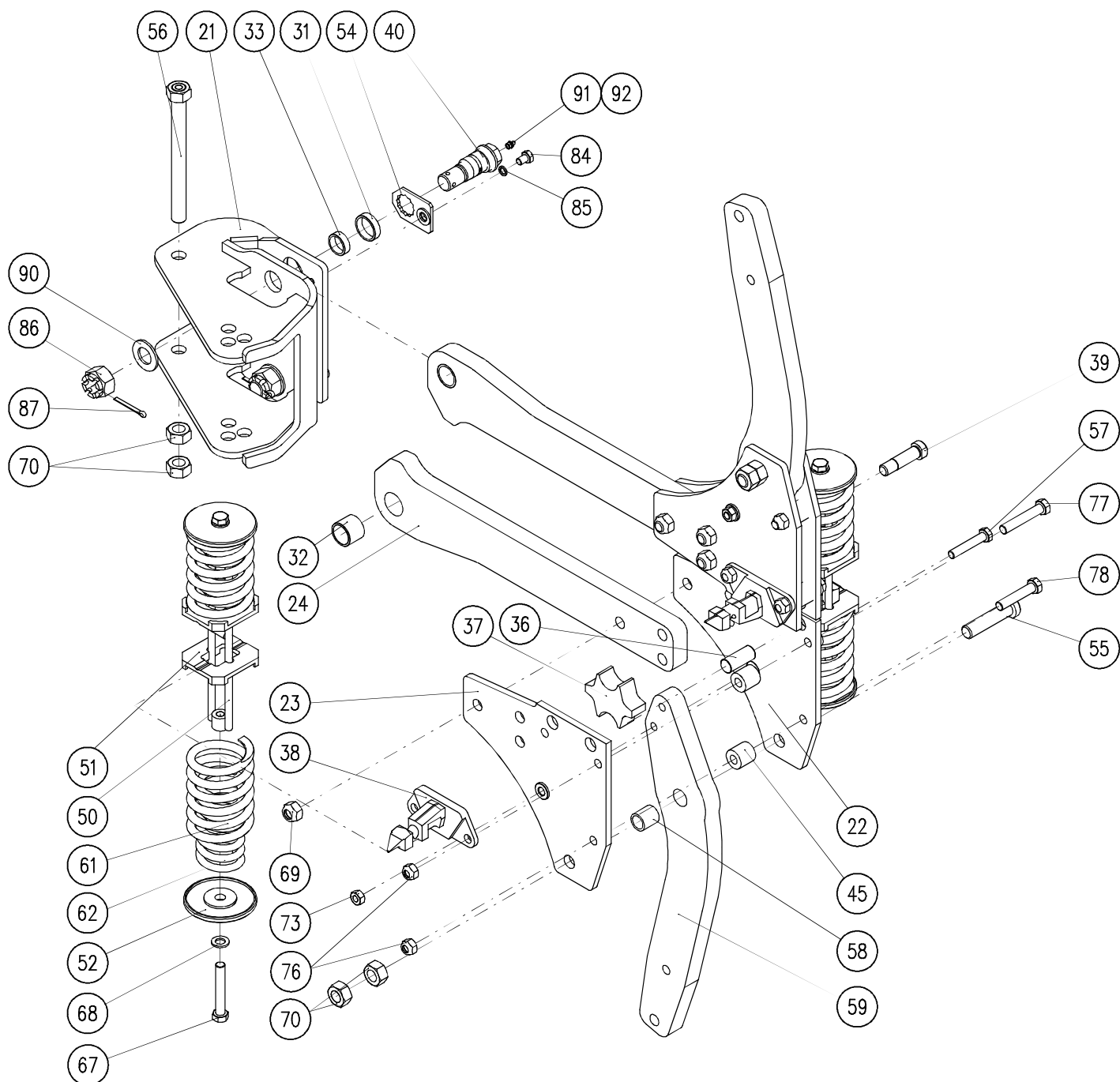
Poz.	Název - rozměr	Objednací číslo	Hmotnost (kg)	Poznámka
31	Držák	40463-04-031	32	
32	Plech horní	40463-04-032	9,2	
37	Šroub M24x2-100	40463-04-037	0,48	
39	Šroub M24x2-250	40463-04-039	1,1	
41	Strižný šroub M14x1,5	2608078	0,12	
43	Šroub M20x1,5-90 DIN 960	7614753	0,3	
44	Distanční trubka 40/21-35	40463-04-044	0,25	
45	Matice nízká M14x1,5 DIN 934	2667129	0,024	
46	Matice sam. M20x1,5 DIN 985	7611452	0,065	
47	Matice M24x2 DIN 934	7609001	0,1	
49	Pouzdro	40463-04-049	0,9	
50	Slupice	40463-04-050	18	

Držák orebního tělesa - Pružinový 180

Montážní sestavy: 40464-12-002 Držák orebního tělesa P - 180 / Rozteč excentrů 180mm - slupice T30

Poz.	Název - rozměr	Objednací číslo	Hmotnost (kg)	Poznámka
121	Kapsa	40464-12-051	24,5	
122	Plech pravý	40464-12-022	6,6	
123	Plech levý	40464-12-023	6,6	
124	Rameno T30 bez děr	40462-08-088	14,4	
125	Distanční trubka	40464-12-025	0,19	
126	Čep 25-53	40464-12-026	0,25	
129	Šroub lícovaný M20	40462-04-039	0,3	
130	Pojistka	40462-08-030	0,13	
132	Vzpěra	40462-08-032	1,4	
133	Čep excentrický D32	40462-08-023	0,55	
135	Šroub M24x2-250	40463-04-039	1,2	
137	Zobák úplný	40464-04-038	1,5	
138	Držák pružin	40411-03-038	0,84	
139	Podložka čtvercová	40411-03-039	1,2	
143	Podložka kruhová	40411-03-043	0,612	
145	Šroub M24x2-92	40461-04-045	0,32	
149	Pouzdro	40461-04-049	0,08	
150	Slupice T30	40461-04-050	12,8	
151	Pouzdro 45/38-12	40462-08-090	0,09	
152	Pouzdro 39/32-29	40462-08-091	0,08	
153	Pouzdro 35/28-12	40462-08-092	0,08	
161	Pružina vnější	2988330	2,2	
162	Pružina vnitřní	2988343	1,6	
170	Šroub M12x18 DIN 933	2661841	0,03	
171	Šroub M16x1.5-85 DIN 960	7613397	0,18	
172	Šroub M16x1.5-70 DIN 933	7613392	0,16	
173	Šroub M16x100	2661965	0,173	
175	Šroub strižný M14x73	2608040	0,11	
180	Matice M14 DIN 936	2667130	0,024	
181	Matice M16x1,5 DIN 985	7611460	0,06	
182	Matice M20 DIN 985	2685618	0,064	
183	Matice M24x2 DIN 934	7609001	0,1	
184	Matice M27 DIN 935	2682661	0,192	
190	Podložka D12 DIN 7980	2735082	0,003	
191	Podložka D17 DIN 125	2713337	0,011	
192	Podložka D28 DIN 125	2713432	0,043	
195	Závlačka 5x50	2750602	0,008	
196	Maznička přímá M10x1	3016524	0,005	
197	Kryt mazničky	3016030	0,001	

Držák orebního tělesa Pružinový zesílený 180

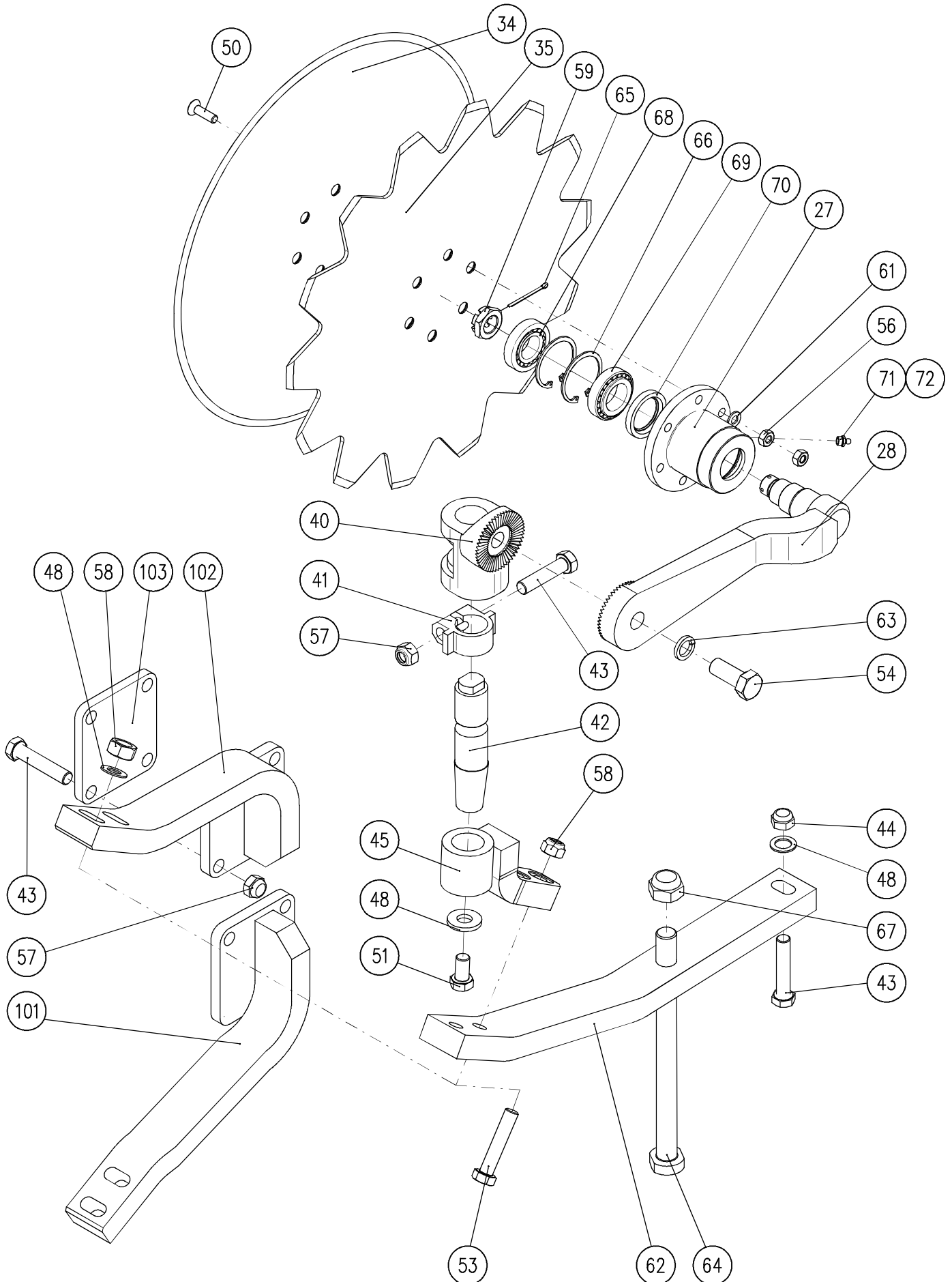


Držák orebního tělesa - Pružinový 180 zesílený

Montážní sestavy: 40464-08-002 Držák orebního tělesa P - 180 / Rozteč excentrů 200mm - slupice T35

Poz.	Název - rozměr	Objednací číslo	Hmotnost (kg)	Poznámka
21	Kapsa	40464-08-051	24,5	
22	Plech pravý	40464-08-022	6,6	
23	Plech levý	40464-08-023	6,6	
24	Rameno T35 bez děr	40464-08-088	17,5	
31	Pouzdro 47/40-12	40464-04-090	0,09	
32	Pouzdro 43/36-34	40464-04-091	0,08	
33	Pouzdro 39/32-12	40464-04-092	0,08	
36	Čep 25x58	40464-04-046	0,25	
37	Vzpěra	40464-04-047	1,4	
38	Zobák úplný	40464-04-038	1,5	
39	Šroub lícovaný	40464-04-039	0,3	
40	Čep excentrický D36	40464-04-040	0,55	
45	Distanční trubka	40464-04-065	0,19	
50	Držák pružin	40411-03-038	0,84	
51	Podložka čtvercová	40411-03-039	1,2	
52	Podložka kruhová	40411-03-043	0,612	
54	Pojistka	40462-08-030	0,13	
55	Šroub M24x2-100	40463-04-037	0,32	
56	Šroub M24x2-250	40463-04-039	1,2	
57	Šroub střížný M14x80	40463-04-041.1	0,11	
58	Pouzdro	40463-04-049	0,08	
59	Slupice T35	40463-04-050	12,8	
61	Pružina vnější	2988330	2,2	
62	Pružina vnitřní	2988343	1,6	
67	Šroub M16x100 DIN 933	2661965	0,173	
68	Podložka D17 DIN 125	2713337	0,011	
69	Matice M20 DIN 985	2685618	0,064	
70	Matice M24x2 DIN 934	7609001	0,1	
73	Matice M14 DIN 936	2667130	0,024	
76	Matice M16x1,5 DIN 985	7611460	0,06	
77	Šroub M16x1.5-90 DIN 960	7613393	0,18	
78	Šroub M16x1.5-80 DIN 960	7613391	0,16	
84	Šroub M12x18	2661841	0,03	
85	Podložka D12 DIN 7980	2735082	0,003	
86	Matice M30 DIN 935	2682631	0,27	
87	Závlačka 6,3x56 DIN 94	2751543	0,008	
90	Podložka D31 DIN 125	2713675	0,05	
91	Maznička přímá M10x1	3016524	0,005	
92	Kryt mazničky	3016030	0,001	

Krojídlo kotoučové

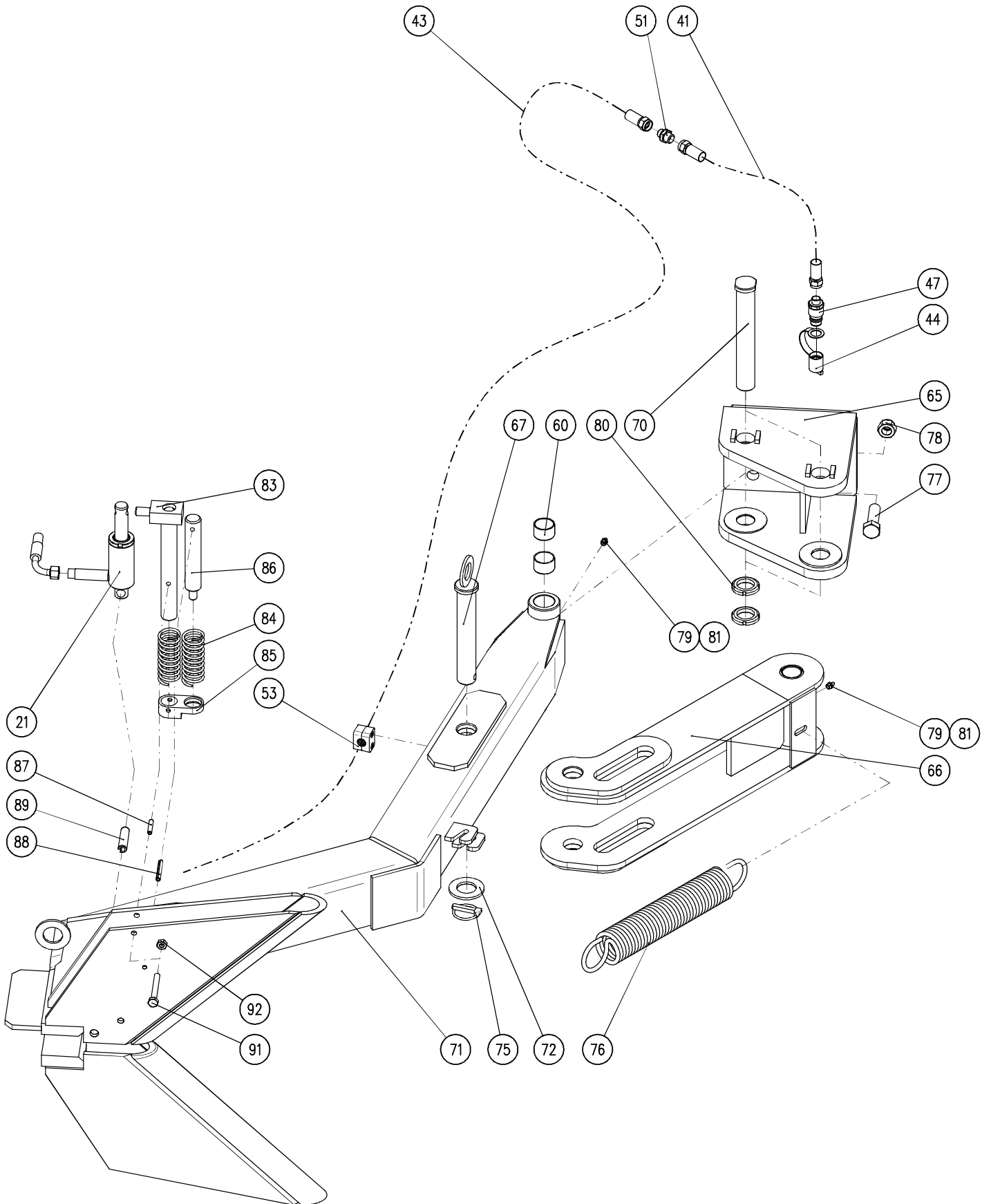


Krojidle kotoučové

Montážní sestavy: 40464-18-004 Držák krojidel P (Rameno 35x90), 40462-18-004 Držák krojidel P (Rameno 30x90)
40463-11-005 Držák krojidel S 180, 40411-12-005 Kotoučové krojidlo zubové

Poz.	Název - rozměr	Objednací číslo	Hmotnost (kg)	Poznámka
27	Náboj	40411-12-027	3,-	
28	Páka úplná	40411-12-028	5,1	
34	Kotouč D500	40411-12-034	7,85	
35	Kotouč ozubený D500	40411-12-134	7,-	
40	Konzola	40411-12-040	2,5	
41	Objímka	40411-12-041	0,25	
42	Čep	40411-12-042	1,5	
43	Šroub M16x70 DIN 931	7604721	0,14	Rameno T30
	Šroub M16x80 DIN 931	7604723	0,15	Rameno T35
45	Držák úplný	40412-12-045	2,6	
48	Podložka	40411-12-048	0,03	
50	Šroub M10x35 DIN 7991	2662089	0,022	
51	Šroub M16x35 DIN 933	2606507	0,078	
53	Šroub M16x1,5-80 DIN 960	7613391	0,16	
54	Šroub M20x50 DIN 933	2607034	0,18	
56	Matice M10 DIN 934	2667251	0,01	
57	Matice sam. M16 DIN 985	2685600	0,04	
58	Matice sam. M16x1,5 DIN 985	7611460	0,03	
59	Matice M24x1,5 DIN 937	7604879	0,12	
61	Podložka plochá D10 DIN 125	2713352	0,004	
62	Rameno	40461-11-062	9,2	
63	Podložka pružná D20 DIN 7980	2735124	0,013	
64	Šroub M24x2-305	40463-11-061	1,1	Rám 180
65	Závlačka 3,2x50 ISO 1234	2750370	0,003	
66	Kroužek pojistný D62	3076262	0,012	
67	Matice M24x2 8G	2680379	0,1	
68	Ložisko kuželíkové 30206	3380037	0,22	
69	Ložisko kuželíkové 32007	3421153	0,23	
70	Gufero G40-58-8	3020641	0,02	
71	Hlavice mazací M10x1 kulová	3016524	0,005	
72	Kryt mazací hlavice	3016030	0,001	
101	Noha pravá	40411-12-121	8,5	
102	Noha levá	40411-12-122	8,5	
103	Deska	40411-12-123	1,8	

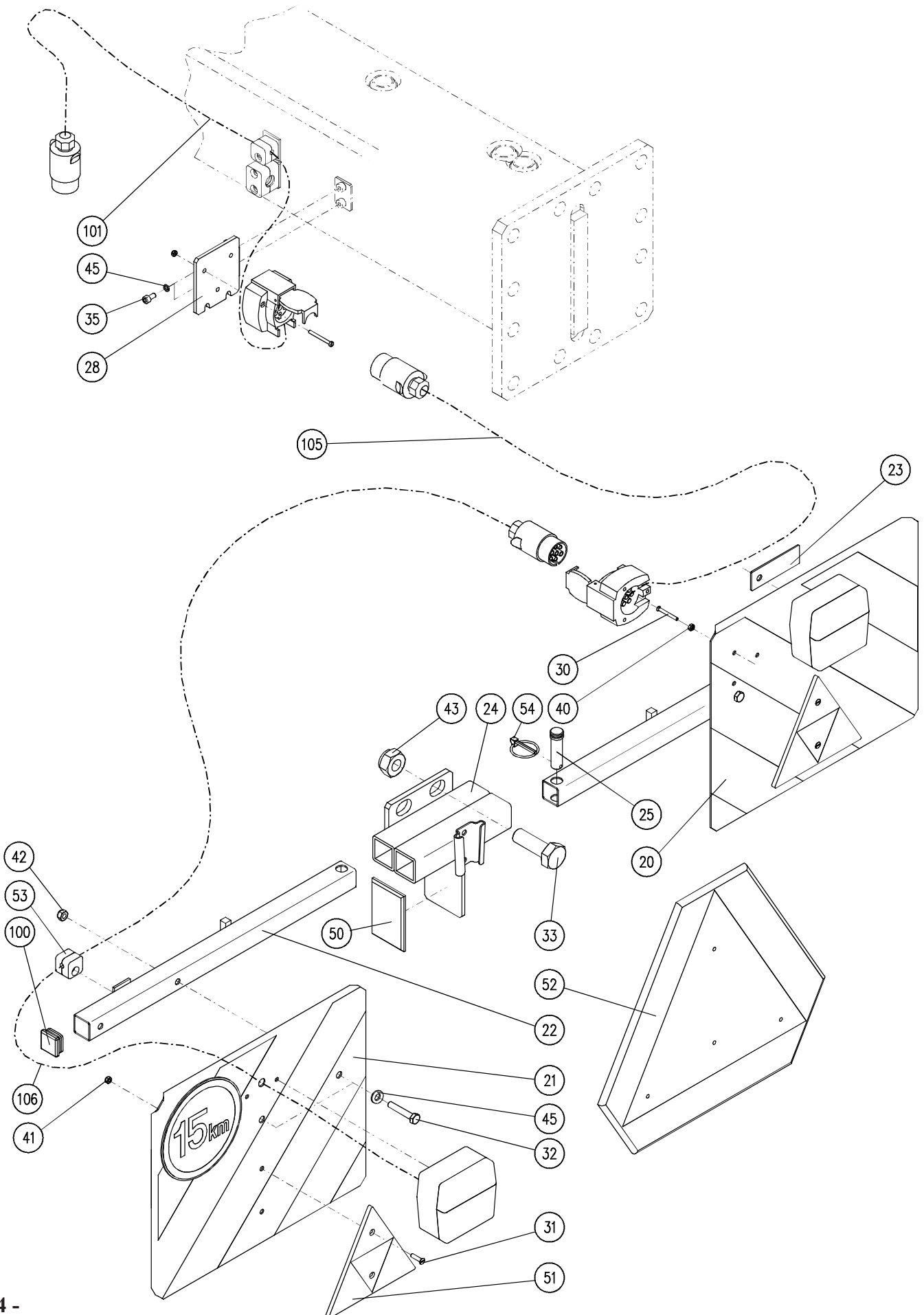
Rameno pëchu



Rameno pěchu

Montážní sestavy: 40461-14-003 Rameno pěchu

Poz.	Název - rozměr	Objednací číslo	Hmotnost (kg)	Poznámka
21	Válec hydraulický 0/25-54	40411-19-003	1,65	
41	Hadice vysokotlaká DN10x2400	3082401	1,65	
43	Hadice vysokotlaká DN10x4000	3084002	2,35	
44	Prachovka zástrčky ISO	7623315	0,005	
47	Zástrčka ISO 12,5-M18x1,5	3209248	0,17	
51	Spojka M18x1,5-M18x1,5	7621369	0,068	
53	Spona 218 PP-IS	7625419	0,03	
60	Pouzdro KU 3525	7616163	0,043	
65	Konzola	40461-14-065	29,3	
66	Vidlice	40461-14-062	21,-	
67	Čep úplný D35-214	40461-14-067	1,26	
70	Čep D35-238	40461-14-070	1,8	
71	Rameno	40461-14-071	98	
72	Podložka D37 DIN 125	2713394	0,1	
75	Kolík s kroužkem 11x38	3204856	0,01	
76	Pružina tažná	2988930	2,2	
77	Šroub M20x1,5x60 DIN 960	2608511	0,22	
78	Matice M20x1,5 DIN 985	7611452	0,065	
79	Maznička přímá M10x1	3016524	0,0016	
80	Matice KM7 (M35x1,5)	3473030	0,053	
81	Kryt mazací hlavice	3016030	0,001	
83	Čep zachycovací D30-225	40461-14-083	1,7	
84	Pružina tlačná	2988938	0,155	
85	Deska opěrná	40461-14-064	0,17	
86	Čep vodící D30-185	40461-14-063	0,91	
87	Kolík 8x40 DIN 1481	2790426	0,015	
88	Kolík 8x60 DIN 1481	2790327	0,015	
89	Kolík 16x63 DIN 1481	2790210	0,06	
91	Šroub M10-100 DIN 931	2671519	0,065	
92	Matice M10 DIN 985	2685204	0,014	



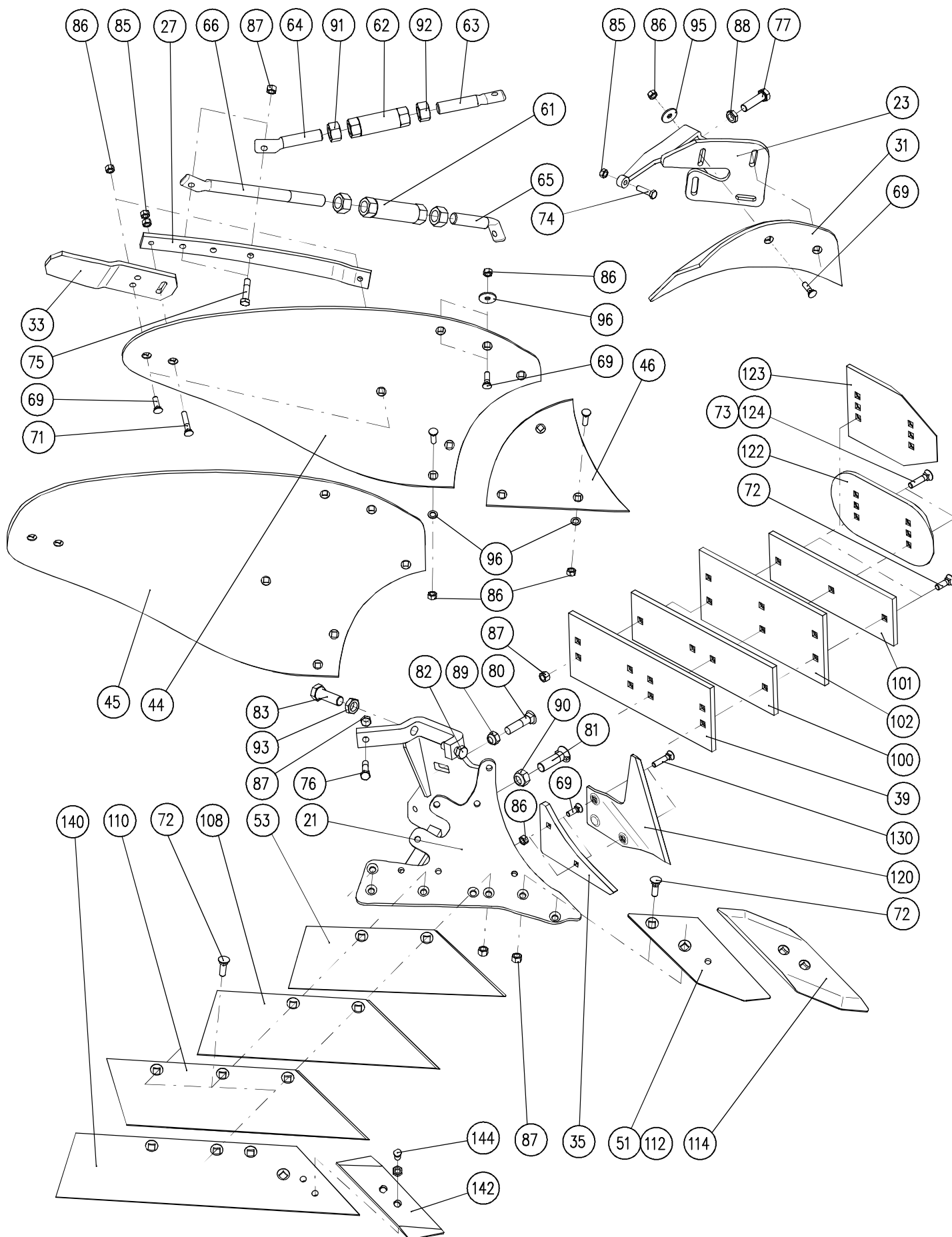
Dopravní značení

Montážní sestavy: 40461-15-009 Dopravní značení, 40461-15-010 Dopravní značení

40461-15-002P(003P,004P) Dopravní značení-pravá strana

Poz.	Název - rozměr	Objednací číslo	Hmotnost (kg)	Poznámka
20	Deska pravá	40400-12-022	1,4	
21	Deska levá	40400-12-021	1,4	
22	Nosič	40461-15-062	0,87	
23	Plech	40461-15-063	0,04	
24	Nosič značení	40461-15-065	1,7	
25	Čep 14x50x45	40409-00-082	0,07	
28	Držák zásuvky	40461-15-068	0,3	
30	Šroub M4x40 DIN 84	2664202	0,003	
31	Šroub M5x20 DIN 963	2664209	0,004	
32	Šroub M8x45 DIN 931	2671329	0,026	
33	Šroub M20x50 DIN 933	2607034	0,18	
35	Šroub M6x12 DIN 912	2670640	0,006	
40	Matice M4 DIN 985	2667038	0,001	
41	Matice M5 DIN 985	2685010	0,002	
42	Matice M8 DIN 985	2685014	0,005	
43	Matice M20 DIN 985	2685618	0,07	
45	Podložka D6 DIN 7980	2735106	0,001	
50	Odrážka oranžová	7625537	0,03	
51	Odrážka trojúhelníková	3203940	0,07	
52	Trojúhelník-pomalá voz.	3066290	0,3	
53	Spona 110 PP-IS	7621508	0,03	
54	Kolík s kroužkem 4,5x32	3204850	0,04	
100	Zátka čtvercová 30x30	3010050	0,04	
101	Vedení po pluhu 9m	3066210	1,9	
	Vedení po pluhu 10m	3066215	2,1	
105	Pravá větev 1,5m	3066220	0,5	
	Pravá větev 2,5m	3066225	0,6	
106	Levá větev 0,8m	3066230	0,3	

Orební těleso univerzální UN350, UN400 pravé



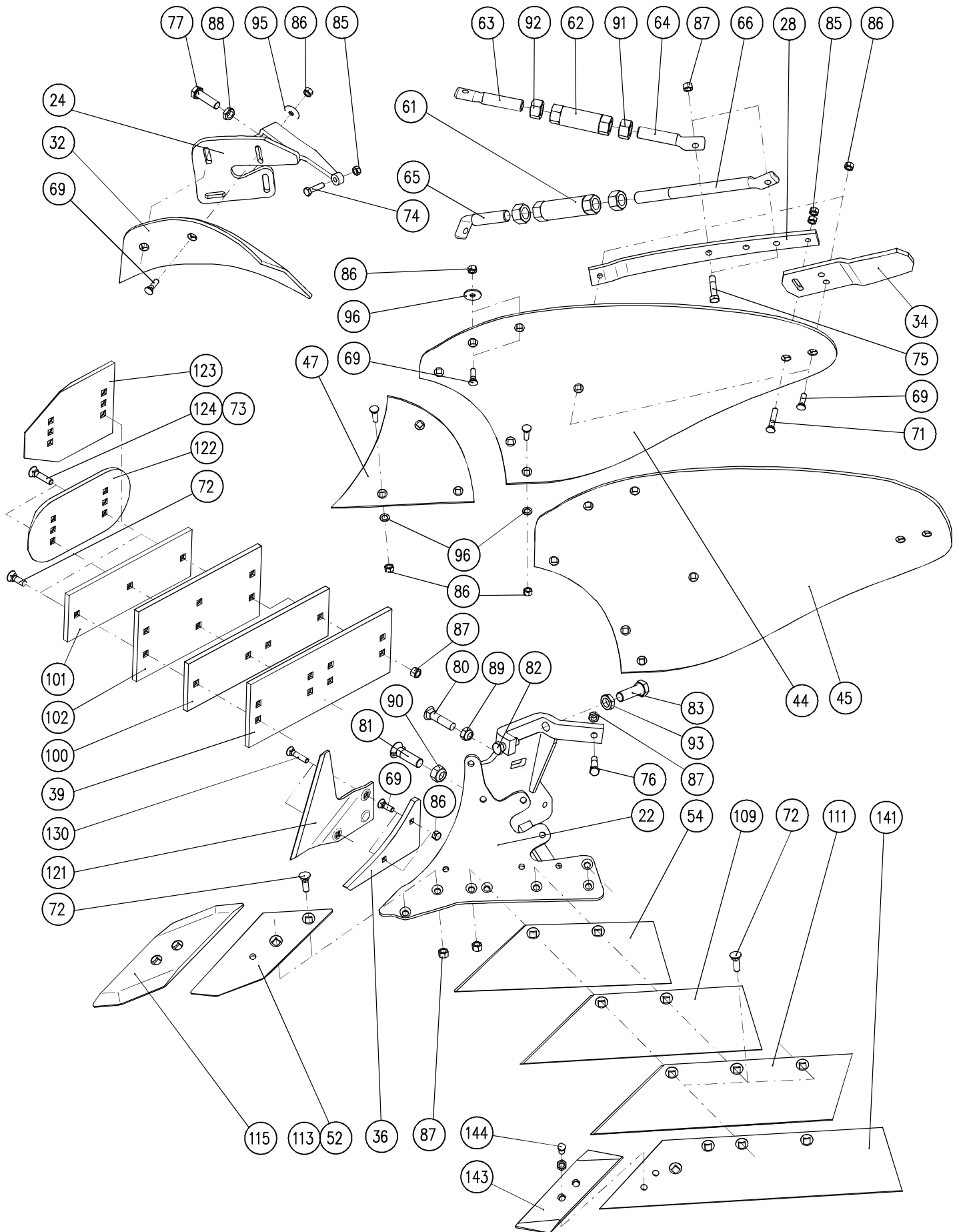
Orební těleso univerzální pravé UN350/400

Montážní sestavy: 40411-45-001 Orební těleso UN350 P, 40411-40-001 Orební těleso UN400 P

40411-27-001 Plazové krojidlo komplet P+L, 40411-28-001 Patka-střevíc UN400

Poz.	Název - rozměr	Objednací číslo	Hmotnost (kg)	Poznámka
21	Střevíc pravý UN400	40411-40-041	15,-	
23	Držák zahrnovačky pravý	40411-04-027	2,9	
27	Výztuha pravá	40411-04-066	1,45	
31	Zahrnovačka pravá	40411-04-077	2,5	
33	Pero pravé	40411-04-065	1,25	
35	Plaz přední pravý	40411-04-081	1,2	
39	Plaz zadní široký	40411-04-079	5	
44	Odhrn. deska pravá UN350	40411-04-044	15,8	
45	Odhrn. deska pravá UN400	40411-40-044	18,5	
46	Trojúhelník pravý	40411-04-046	2,3	
51	Dláto pravé	40411-04-112	1,8	
53	Břit pravý 470mm	40411-04-111	4,1	
61	Matice M24 P+L 150	40411-40-072	0,7	
62	Matice M24 P+L 115	40411-40-062	0,5	
63	Šroub M 24 L-140mm	40411-40-069	0,5	
64	Šroub M 24-140mm	40411-40-070	0,5	
65	Šroub M 24 L-137mm	40411-40-071	0,5	
66	Šroub M 24-305mm	40411-40-073	1,25	
69	Šroub M10x30 DIN 608	2654747.1	0,018	
71	Šroub M10x40 DIN 608	2654849.1	0,03	
72	Šroub M12x35 DIN 608	2654861.1	0,034	
73	Šroub M12x40 DIN 608	2654796.1	0,038	
74	Šroub M10x40 DIN 933	2662256	0,035	
75	Šroub M12x45 DIN 931	2604970	0,056	
76	Šroub M12x50 DIN 931	2605571	0,06	
77	Šroub M16x60 DIN 933	2662179	0,148	
80	Šroub M16x70 DIN 603	2653897	0,144	
81	Šroub M20x70 DIN 604	2654622	0,202	
82	Šroub M16x50	7604747.2	0,12	
83	Šroub M20x70	2662112.2	0,21	
85	Matice M10 DIN 934	2667251	0,009	
86	Matice M10 DIN 985	2685204	0,01	
87	Matice M12 DIN 985	2685212	0,016	
88	Matice M16 DIN 936	2681609	0,0184	
89	Matice M16 DIN 985	2685600	0,031	
90	Matice M20 DIN 985	2685618	0,064	
91	Matice M24 DIN 934	2667111	0,112	
92	Matice M24 levá DIN 934	2681629	0,112	
93	Matice M20 DIN 934	2667137	0,006	
95	Podložka plochá D11 DIN 7349	2732048	0,06	
96	Podložka plochá D13 DIN 125	2713402	0,022	
100	Plaz zadní dlouhý 4-děrový	40411-04-064	4,7	
101	Plaz zadní dlouhý 3-děrový	3411500	4,-	
102	Plaz zadní široký 6-děrový	3411508	6,1	
108	Břit pravý 510mm-20"	40411-40-111.40	4,5	
110	Břit pravý 3-děrový	40411-40-111	4,95	
112	Dláto pravé Karbid - panceřované	40411-04-112.1	1,6	
114	Dláto otočné pravé	40411-04-052	2,-	
120	Plazové krojidlo pravé	40411-04-144	1,1	
122	Patka	40411-04-062	2,1	
123	Patka - tvar Lemken	3401490	2,9	
124	Šroub M12x50 DIN608	2654689	0,046	
130	Šroub M10x40 DIN 608	2654849.1	0,03	
140	Břit s nosem pro dláto	40411-40-211	5,8	
142	Dláto otočné pravé	053090	1,3	
144	Šroub s maticí M12x34	013228	0,05	

Orební těleso univerzální UN350, UN400 levé



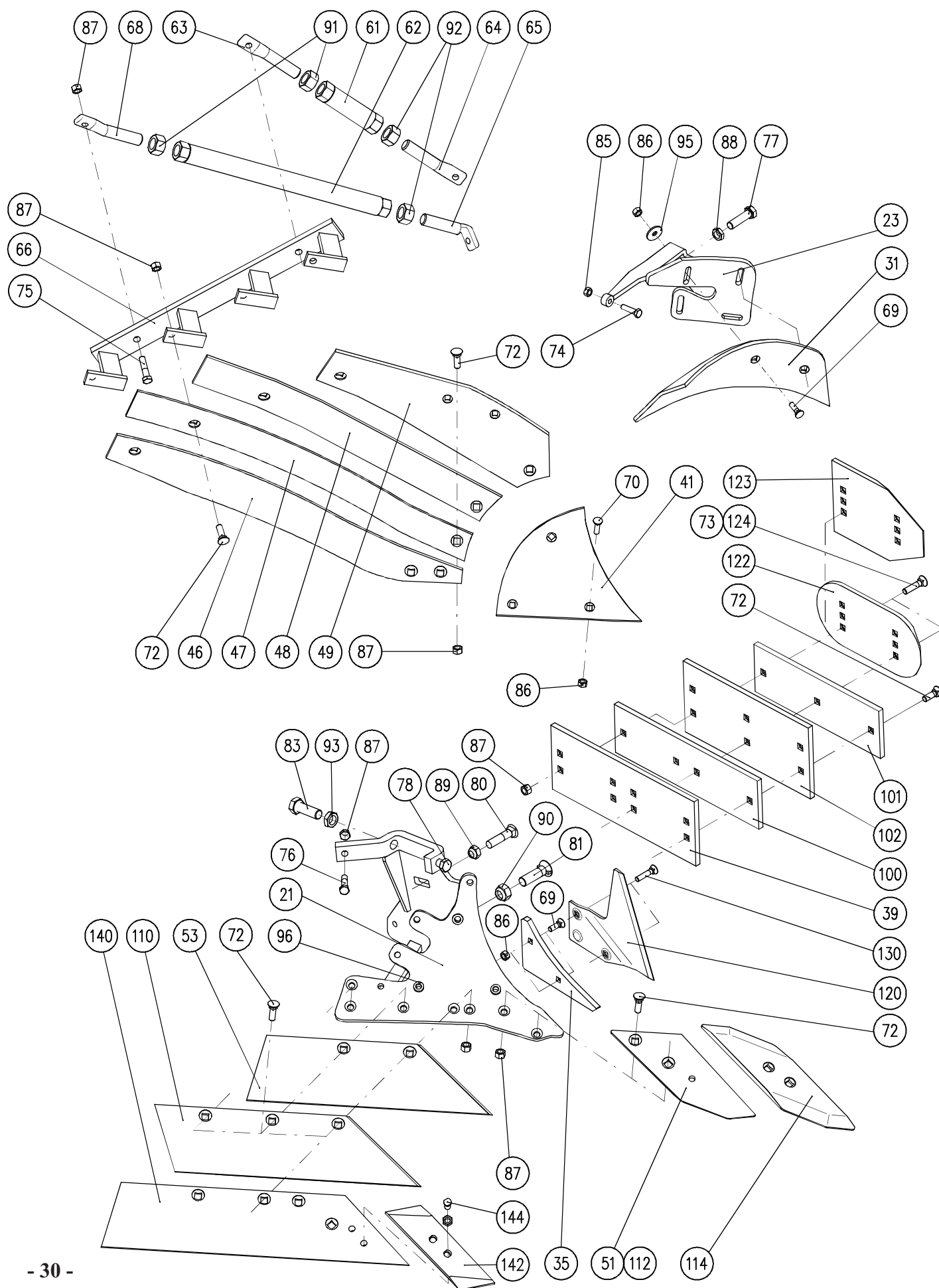
Orební těleso univerzální levé UN350/400

Montážní sestavy: 40411-45-002 Orební těleso UN350 L, 40411-40-002 Orební těleso UN400 L

40411-27-001 Plazové krojidlo komplet P+L, 40411-28-001 Patka-střevíc UN400

Poz.	Název - rozměr	Objednací číslo	Hmotnost (kg)	Poznámka
22	Střevíc levý UN400	40411-40-042	15,-	
24	Držák zahrnovačky levý	40411-04-028	2,9	
28	Výztuha levá	40411-04-067	1,45	
32	Zahrnovačka levá	40411-04-078	2,5	
34	Pero levé	40411-04-080	1,25	
36	Plaz přední levý	40411-04-082	1,2	
39	Plaz zadní široký	40411-04-079	5	
44	Odhrn. deska levá UN350	40411-04-045	15,8	
45	Odhrnovací deska levá UN400	40411-04-045	18,5	
47	Trojúhelník levý	40411-04-047	2,3	
52	Dláto levé	40411-04-122	1,8	
54	Břit levý 470mm	40411-04-121	4,1	
61	Matice M24 P+L 150	40411-40-072	0,7	
62	Matice M24 P+L 115	40411-40-062	0,5	
63	Šroub M 24 L-140mm	40411-40-069	0,5	
64	Šroub M 24-140mm	40411-40-070	0,5	
65	Šroub M 24 L-137mm	40411-40-071	0,5	
66	Šroub M 24-305mm	40411-40-073	1,25	
69	Šroub M10x30 DIN 608	2654747.1	0,018	
71	Šroub M10x40 DIN 608	2654849.1	0,03	
72	Šroub M12x35 DIN 608	2654861.1	0,034	
73	Šroub M12x40 DIN 608	2654796.1	0,038	
74	Šroub M10x40 DIN 933	2662256	0,035	
75	Šroub M12x45 DIN 931	2604970	0,056	
76	Šroub M12x50 DIN 931	2605571	0,06	
77	Šroub M16x60 DIN 933	2662179	0,148	
80	Šroub M16x70 DIN 603	2653897	0,144	
81	Šroub M20x70 DIN 604	2654622	0,202	
82	Šroub M16x50	7604747.2	0,12	
83	Šroub M20x70	2662112.2	0,21	
85	Matice M10 DIN 934	2667251	0,009	
86	Matice M10 DIN 985	2685204	0,01	
87	Matice M12 DIN 985	2685212	0,016	
88	Matice M16 DIN 936	2681609	0,0184	
89	Matice M16 DIN 985	2685600	0,031	
90	Matice M20 DIN 985	2685618	0,064	
91	Matice M24 DIN 934	2667111	0,112	
92	Matice M24 levá DIN 934	2681629	0,112	
93	Matice M20 DIN 934	2667137	0,006	
95	Podložka plochá D11 DIN 7349	2732048	0,06	
96	Podložka plochá D13 DIN 125	2713402	0,022	
100	Plaz zadní dlouhý 4-děrový	40411-04-064	4,7	
101	Plaz zadní dlouhý 3-děrový	3411500	4,-	
102	Plaz zadní široký 6-děrový	3411508	6,1	
109	Břit levý 510mm-20"	40411-40-121.40	4,5	
111	Břit levý 3-děrový	40411-40-121	4,95	
113	Dláto levé Karbid - panceřované	40411-04-122.1	1,6	
115	Dláto otočné levé	40411-04-053	2,-	
121	Plazové krojidlo levé	40411-04-143	1,1	
122	Patka	40411-04-062	2,1	
123	Patka - tvar Lemken	3401490	2,9	
124	Šroub M12x50 DIN608	2654689	0,046	
130	Šroub M10x40 DIN 608	2654849.1	0,03	
141	Břit s nosem pro dláto	40411-40-212	5,8	
143	Dláto otočné levé	063090	1,3	
144	Šroub s maticí M12x34	013228	0,05	

Orební těleso páskové PA400 pravé



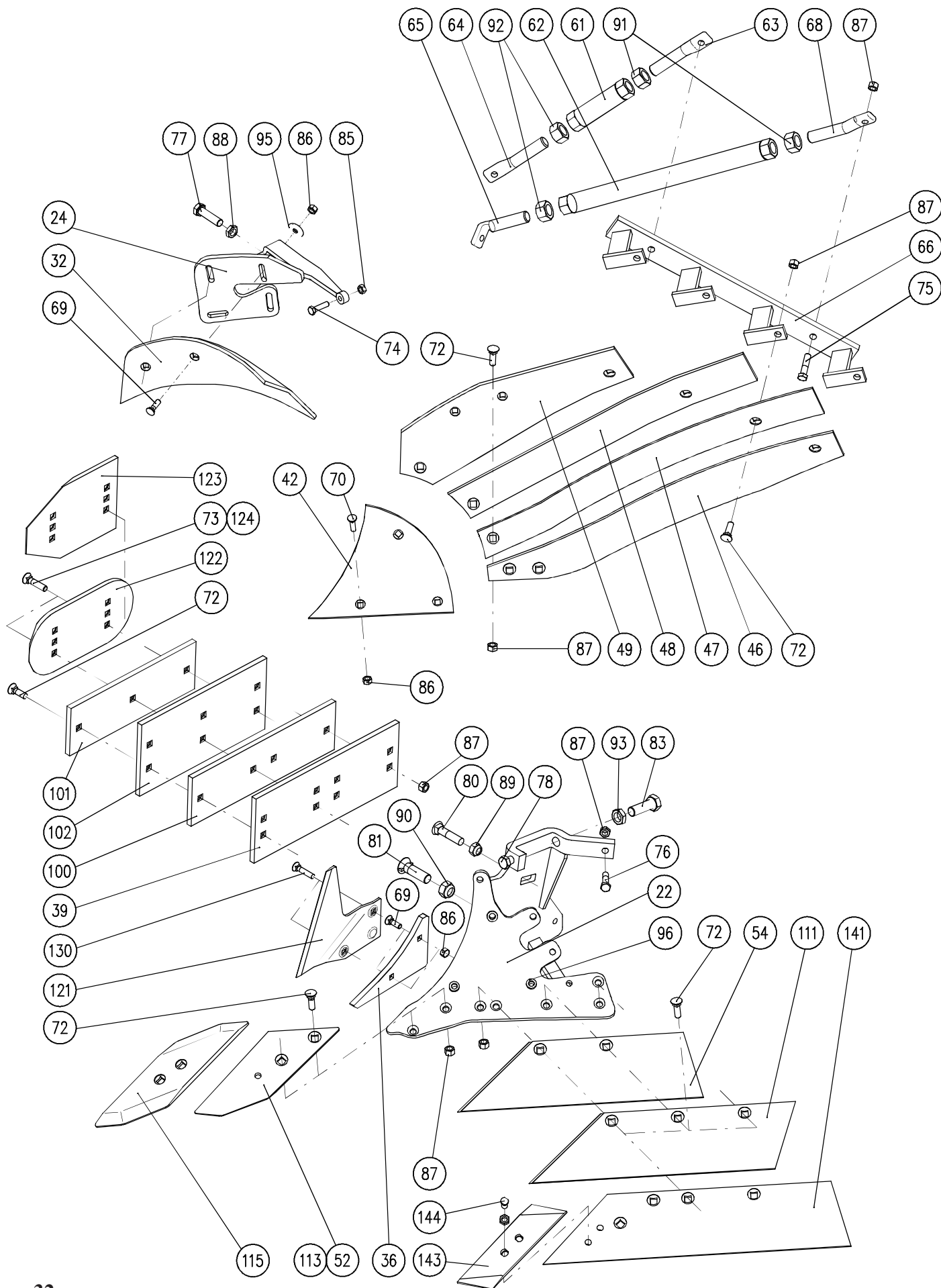
Orební těleso páskové PA400 pravé

Montážní sestavy: 40411-41-001 Orební těleso PA400 P, 40411-28-001 Patka-střevíc UN400

40411-27-001 Plazové krojidlo komplet P+L

Poz.	Název - rozměr	Objednací číslo	Hmotnost (kg)	Poznámka
21	Střevíc pravý UN400	40411-40-041	15,5	
23	Držák zahrnovačky pravý	40411-04-027	2,9	
31	Zahrnovačka pravá	40411-04-077	2,5	
35	Plaz přední pravý	40411-04-081	1,2	
39	Plaz zadní široký	40411-04-079	5,7	
41	Trojúhelník pravý	40411-04-046	2,3	
46	Pásek 1 pravý	40411-41-076	7,2	
47	Pásek 2 pravý	40411-41-077	4,8	
48	Pásek 3 pravý	40411-41-078	3,7	
49	Pásek 4 pravý	40411-41-079	4,6	
51	Dláto pravé	40411-04-112	1,8	
53	Břit pravý 495mm	40411-40-111.40	4,6	
61	Matice M24 P+L 150	40411-40-072	0,7	
62	Matice M24 P+L 480	40411-41-135	2,1	
63	Šroub M 24-132mm	40411-41-136	0,8	
64	Šroub M 24 L-132mm	40411-41-136	0,8	
65	Šroub M 24 L-132mm	40411-41-137	0,5	
66	Držák prutů pravý	40411-41-066	5,9	
68	Šroub M 24-132mm	40411-41-139	0,8	
69	Šroub M10x30 DIN 608	2654747.1	0,022	
70	Šroub M10x35 DIN 608	2654748.1	0,022	
72	Šroub M12x35 DIN 608	2654861.1	0,034	
73	Šroub M12x40 DIN 608	2654796.1	0,038	
74	Šroub M10x40 DIN 933	2662256	0,035	
75	Šroub M12x45 DIN 931	2604970	0,056	
76	Šroub M12x50 DIN 931	2605571	0,06	
77	Šroub M16x60 DIN 933	2662179	0,148	
82	Šroub M16x50 - úprava	7604747.2	0,12	
83	Šroub M20x70 - úprava	2607041.2	0,21	
80	Šroub M16x70 DIN 603	2653897	0,144	
81	Šroub M20x70 DIN 604	2654622	0,202	
85	Matice M10 DIN 934	2667251	0,009	
86	Matice M10 DIN 985	2685204	0,01	
87	Matice M12 DIN 985	2685212	0,016	
88	Matice M16 nízká DIN 936	2681609	0,0184	
89	Matice M16 DIN 985	2685600	0,031	
90	Matice M20 DIN 985	2685618	0,064	
91	Matice M24 DIN 934	2667111	0,112	
92	Matice M24 levá DIN 934	2681629	0,112	
93	Matice M 20 DIN 934	2667137	0,06	
95	Podložka plochá D11 DIN 7349	2732048	0,06	
96	Podložka plochá D17	2713337	0,022	
100	Plaz zadní dlouhý 4-děrový	40411-04-064	4,7	
101	Plaz zadní dlouhý 3-děrový	3411500	4,-	
102	Plaz zadní široký 6-děrový	3411508	6,1	
110	Břit pravý 3-děrový	40411-40-111	4,95	
112	Dláto pravé Karbid - pancéřované	40411-04-112.1	1,6	
114	Dláto otočné pravé	40411-04-052	2,-	
120	Plazové krojidlo pravé	40411-04-144	1,1	
122	Patka	40411-04-062	2,1	
123	Patka - tvar Lemken	3401490	2,9	
124	Šroub M12x50 DIN 608	2654689	0,046	
130	Šroub M10x40 DIN 608	2654849.1	0,03	
140	Břit s nosem pro dláto	40411-40-211	5,8	
142	Dláto otočné pravé	053090	1,3	
144	Šroub s maticí M12x34	013228	0,05	

Orební těleso páskové PA400 levé



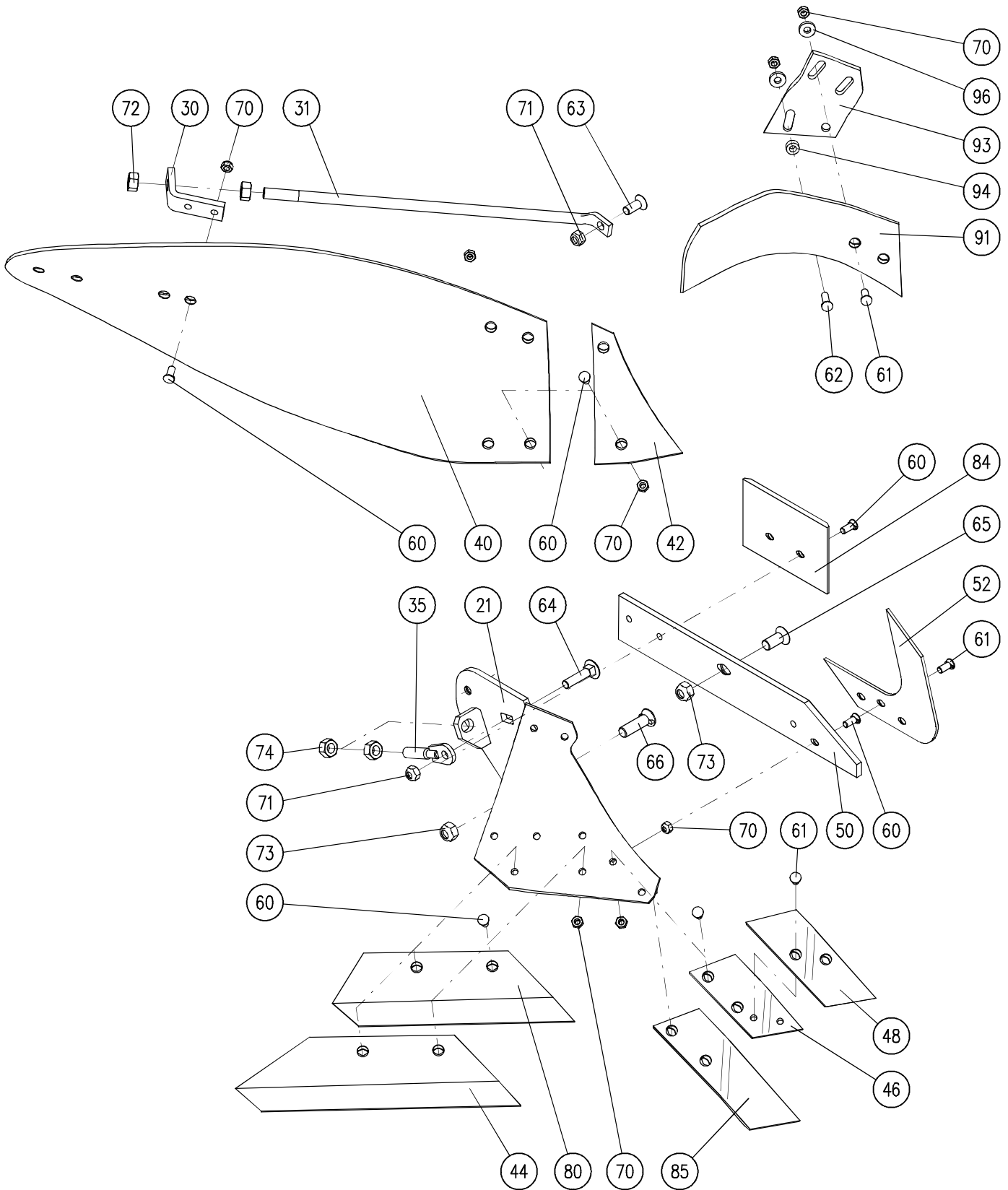
Orební těleso páskové levé PA400

Montážní sestavy: 40411-41-002 Orební těleso PA400 L, 40411-28-001 Patka-střevíc UN400

40411-27-001 Plazové krojidlo komplet P+L

Poz.	Název - rozměr	Objednací číslo	Hmotnost (kg)	Poznámka
22	Střevíc levý UN400	40411-40-042	15,5	
24	Držák zahrnovačky levý	40411-04-028	2,9	
32	Zahrnovačka levá	40411-04-078	2,5	
36	Plaz přední levý	40411-04-082	1,2	
39	Plaz zadní široký	40411-04-079	5,7	
42	Trojúhelník levý	40411-04-047	2,3	
46	Pásek 1 levý	40411-41-130	7,2	
47	Pásek 2 levý	40411-41-131	4,8	
48	Pásek 3 levý	40411-41-132	3,7	
49	Pásek 4 levý	40411-41-133	4,6	
52	Dláto levé	40411-04-122	1,8	
54	Břit levý 495mm	40411-40-121.40	4,6	
61	Matice M24 P+L 150	40411-40-072	0,7	
62	Matice M24 P+L 480	40411-41-135	2,1	
63	Šroub M 24-132mm	40411-41-136	0,8	
64	Šroub M 24 L-132mm	40411-41-136	0,8	
65	Šroub M 24 L-132mm	40411-41-137	0,5	
67	Držák prutů pravý	40411-41-066	5,9	
68	Šroub M 24-132mm	40411-41-139	0,8	
69	Šroub M10x30 DIN 608	2654747.1	0,022	
70	Šroub M10x35 DIN 608	2654748.1	0,022	
72	Šroub M12x35 DIN 608	2654861.1	0,034	
73	Šroub M12x40 DIN 608	2654796.1	0,038	
74	Šroub M10x40 DIN 933	2662256	0,035	
75	Šroub M12x45 DIN 931	2604970	0,056	
76	Šroub M12x50 DIN 931	2605571	0,06	
77	Šroub M16x60 DIN 933	2662179	0,148	
78	Šroub M16x50 - úprava	7604747.2	0,12	
80	Šroub M20x70 - úprava	2607041.2	0,21	
81	Šroub M16x70 DIN 603	2653897	0,144	
83	Šroub M20x70 DIN 604	2654622	0,202	
85	Matice M10 DIN 934	2667251	0,009	
86	Matice M10 DIN 985	2685204	0,01	
87	Matice M12 DIN 985	2685212	0,016	
88	Matice M16 nízká DIN 936	2681609	0,0184	
89	Matice M16 DIN 985	2685600	0,031	
90	Matice M20 DIN 985	2685618	0,064	
91	Matice M24 DIN 934	2667111	0,112	
92	Matice M24 levá DIN 934	2681629	0,112	
93	Matice M 20 DIN 934	2667137	0,06	
95	Podložka plochá D11 DIN 7349	2732048	0,06	
96	Podložka plochá D17	2713337	0,022	
100	Plaz zadní dlouhý 4-děrový	40411-04-064	4,7	
101	Plaz zadní dlouhý 3-děrový	3411500	4,-	
102	Plaz zadní široký 6-děrový	3411508	6,1	
111	Břit levý 3-děrový	40411-40-121	4,95	
113	Dláto levé Karbid - pancéřované	40411-04-122.1	1,6	
115	Dláto otočné levé	40411-04-053	2,-	
121	Plazové krojidlo levé	40411-04-143	1,1	
122	Patka	40411-04-062	2,1	
123	Patka - tvar Lemken	3401490	2,9	
124	Šroub M12x50 DIN608	2654689	0,046	
130	Šroub M10x40 DIN 608	2654849.1	0,03	
141	Břit s nosem pro dláto	40411-40-212	5,8	
143	Dláto otočné levé	063090	1,3	
144	Šroub s maticí M12x34	013228	0,05	

Orební těleso pološroubové POL350 pravé

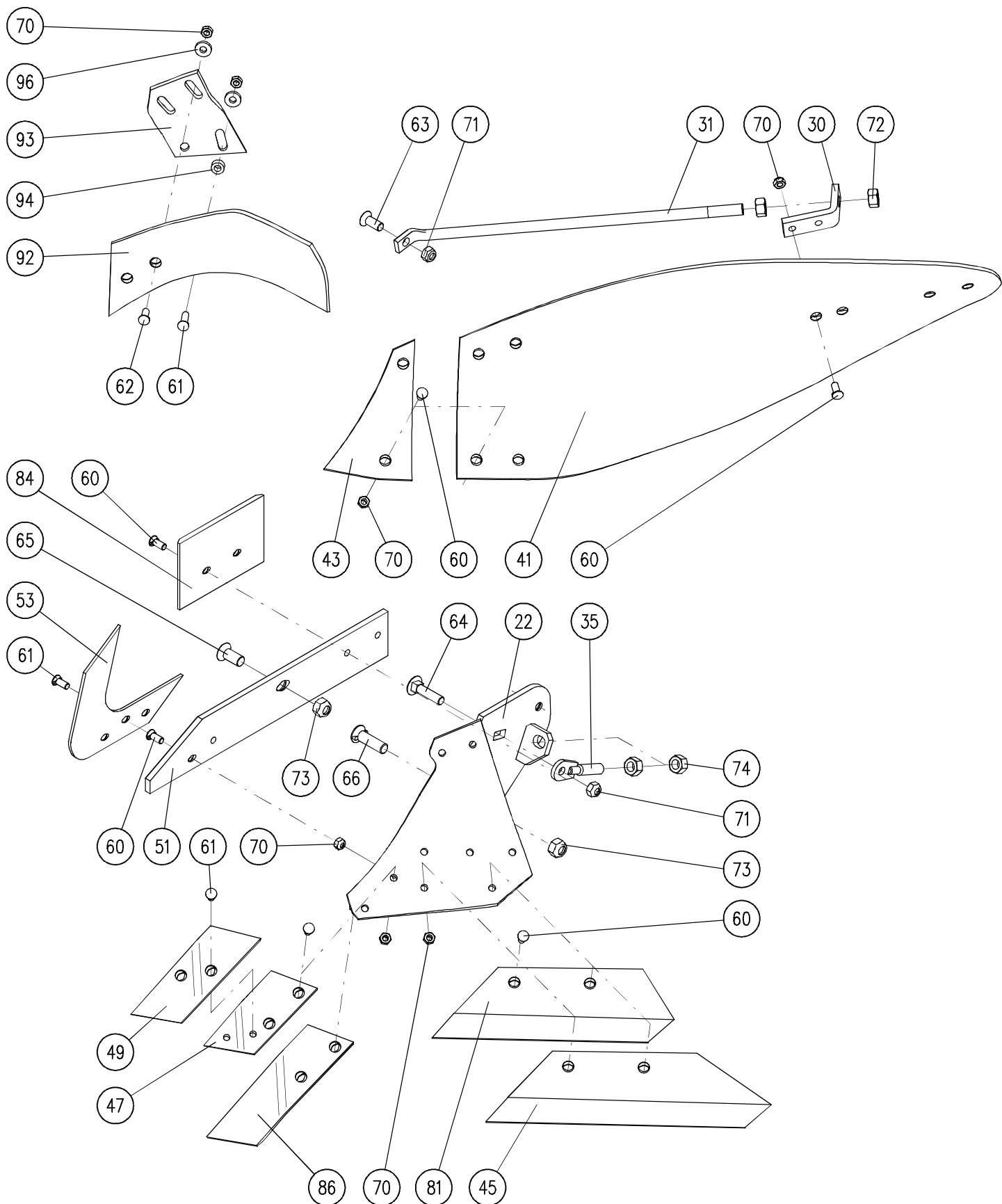


Orební těleso pološroubové POL350 pravé

Montážní sestavy: 40411-50-001 Orební těleso POL350 P, 40411-51-001 Patka-pološroub

Poz.	Název - rozměr	Objednací číslo	Hmotnost (kg)	Poznámka
21	Štřevíc pravý POL350	40411-50-021	13,5	
30	Záchyt D24	40411-50-130	0,55	
31	Šroub vzpěrný M20-640	40411-50-131	1,6	
35	Šroub záchytný	40411-50-035	0,3	
40	Odhr. deska pravá	94594	19,3	
42	Výměn. díl pravý	94596	1,4	
44	Břit pravý 18"	94602	4,1	
46	Nosič dláta pravý	94612	1,5	
48	Dláto otočné pravé	94608	2,2	
50	Plaz dlouhý pravý	94604	5,3	
52	Plazové krojidlo pravé	94622	1,9	
60	Šroub M12x30 ISO 5713	2605634	0,03	
61	Šroub M12x35 ISO 5713	2605636	0,04	
62	Šroub M16x40 DIN 7991	2661447	0,07	
62	Šroub M12x45 ISO 5713	2605638	0,06	
63	Šroub M16x70 DIN 603	2653897	0,16	
64	Šroub M20x45 DIN 7991	2661449	0,13	
65	Šroub M20x70 DIN 604	2654622	0,2	
70	Matice M12 DIN 985	2685212	0,016	
71	Matice M16 DIN 985	2685600	0,031	
72	Matice M24 DIN 934	2667111	0,065	
73	Matice M20 DIN 985	2685618	0,064	
74	Matice M20x1,5 DIN 934	7608995	0,065	
76	Podložka plochá D13 DIN 125	2713402	0,022	
80	Břit 16" pravý	96090	4,3	
84	Patka	94289	3,1	
85	Dláto pravé	94610	2,2	
91	Zahrnovačka P	96064	5,7	
93	Držák zahrnovačky P	94624	1,8	
94	Distanční podložka	40411-50-040	0,03	
96	Podložka D13	2732049	0,03	

Orební těleso pološroubové POL350 levé

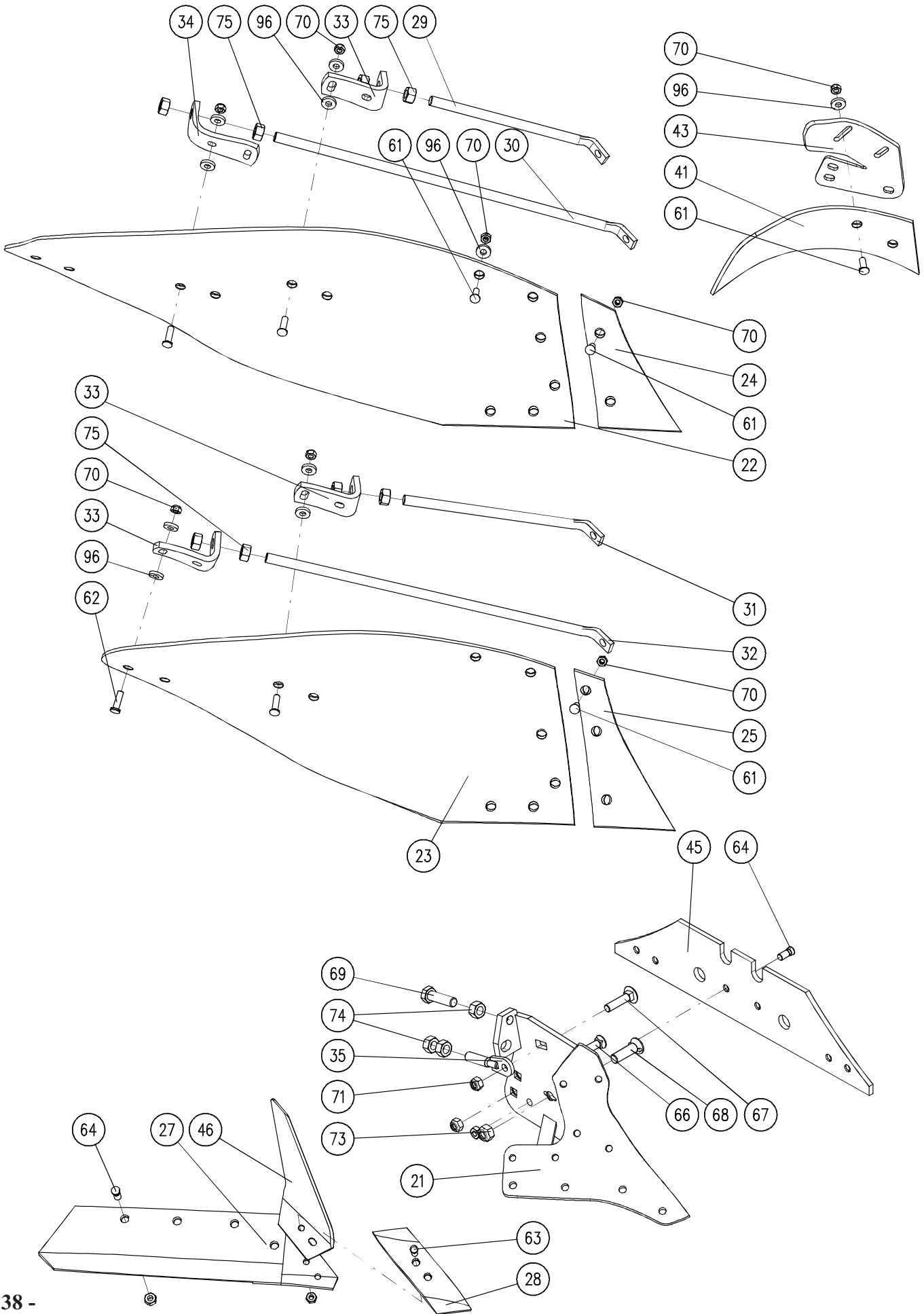


Orební těleso pološroubové POL350 levé

Montážní sestavy: 40411-50-002 Orební těleso POL350 L, 40411-51-001 Patka-pološroub

Poz.	Název - rozměr	Objednací číslo	Hmotnost (kg)	Poznámka
22	Střevíc levý POL350	40411-50-022		
30	Záchyt	40411-50-130	0,55	
31	Šroub vzpěrný M20-640	40411-50-131	1,6	
35	Šroub záchytný	40411-50-035	0,3	
41	Odhr. deska levá	94595	19,3	
43	Výměn. díl levý	94597	1,4	
45	Břít levý 18"	94603	4,1	
47	Nosič dláta levý	94613	1,5	
49	Dláto otočnélevé	94609	2,2	
51	Plaz dlouhý levý	94605	5,3	
53	Plazové krojidlo levé	94623	1,27	
60	Šroub M12x30 ISO 5713	2605634	0,03	
61	Šroub M12x35 ISO 5713	2605636	0,04	
62	Šroub M16x40 DIN 7991	2661447	0,07	
62	Šroub M12x45 ISO 5713	2605638	0,06	
63	Šroub M16x70 DIN 603	2653897	0,16	
64	Šroub M20x45 DIN 7991	2661449	0,13	
65	Šroub M20x70 DIN 604	2654622	0,2	
70	Matice M12 DIN 985	2685212	0,016	
71	Matice M16 DIN 985	2685600	0,031	
72	Matice M24 DIN 934	2667111	0,065	
73	Matice M20 DIN 985	2685618	0,064	
74	Matice M20x1,5 DIN 934	7608995	0,065	
76	Podložka plochá D13 DIN 125	2713402	0,022	
80	Břít 16" pravý	96090	4,3	
84	Patka	94289	3,1	
85	Dláto pravé	94610	2,2	
92	Zahrnovačka L	96065	5,7	
93	Držák zahrnovačky P	94624	1,8	
94	Distanční podložka	40411-50-040	0,03	
96	Podložka D13	2732049	0,03	

Orební těleso pološroubové KV350, KV400 P

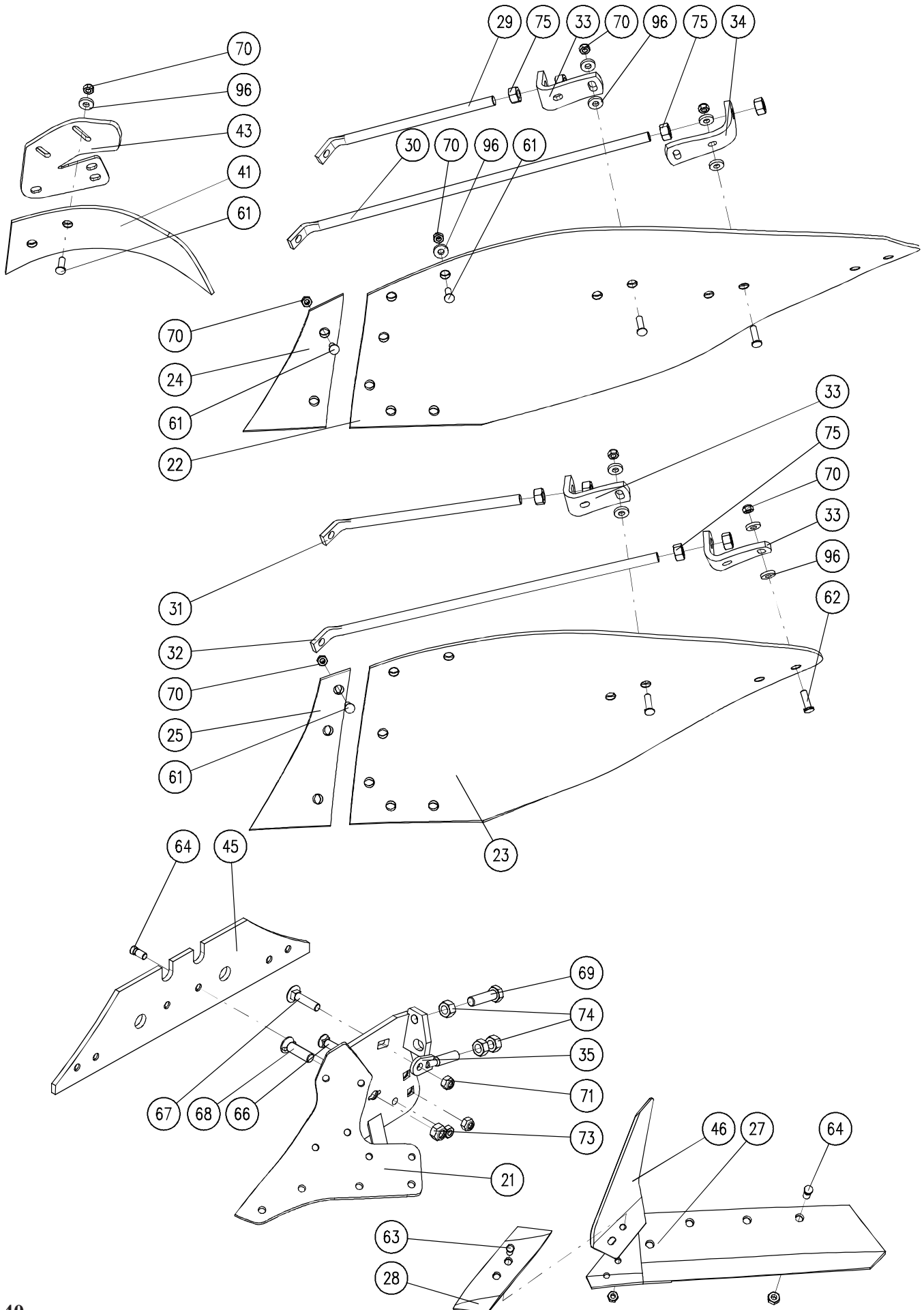


Orební těleso pološroubové pravé KV350, KV 400

Montážní sestavy: 40411-70-001 Orební těleso KV350 P, 40411-72-001 Orební těleso KV400 P

Poz.	Název - rozměr	Objednací číslo	Hmotnost (kg)	Poznámka
21	Střevíc pravý KV	40411-70-021	13,-	
22	Odhrn. deska pravá KV 400	083228	25,-	
23	Odhrn. deska pravá KV 350	073290	20,5	
24	Výměnný díl P KV 400	073250-OP	1,75	
25	Výměnný díl P KV 350	073230	1,95	
27	Břit P 18"	073006	6,35	
28	Dláto P - otočné (zesílené)	053090.1	1,25	
29	Šroub vzpěrný M20-395	40411-72-033	0,96	KV 400
30	Šroub vzpěrný M20-785	40411-72-034	1,92	KV 400
31	Šroub vzpěrný M20-425	40411-70-031	1,4	KV 350
32	Šroub vzpěrný M20-745	40411-70-032	1,82	KV 350
33	Držák - záchyt šroubu P	073807	0,87	KV 350, KV 400
34	Držák - záchyt šroubu P	073800	0,94	KV 400
35	Šroub záchytný	40411-50-035	0,29	
41	Zahrnovačka P - Kverneland	073300	3,69	
43	Držák zahrnovačky P - Kverneland	073310	2,24	
45	Plaz zadní široký	073609	7,94	
46	Plazové krojidlo pod dláto P	073091	0,81	
61	Šroub M12x35 ISO 5713	2605636	0,04	
62	Šroub M12x45 ISO 5713	2605638	0,05	
63	Šroub M12x34 KV dláto + matice	013228	0,05	
64	Šroub M12x34 KV břit + matice	013332	0,06	
66	Šroub M16x50 DIN 608	2605556	0,1	
67	Šroub M16x70 DIN 603	2653897	0,16	
68	Šroub M20x70 DIN 604	2654622	0,21	
69	Šroub M20x70 - úprava	2607041.2	0,22	
70	Matice M12 DIN 985	2685212	0,02	
71	Matice M16 DIN 985	2685600	0,04	
73	Matice M20 DIN 985	2685618	0,07	
74	Matice M20x1,5 DIN 934	7608995	0,07	
75	Matice M20 DIN 934	2667137	0,07	
96	Podložka D13 DIN 7349	2732049	0,03	

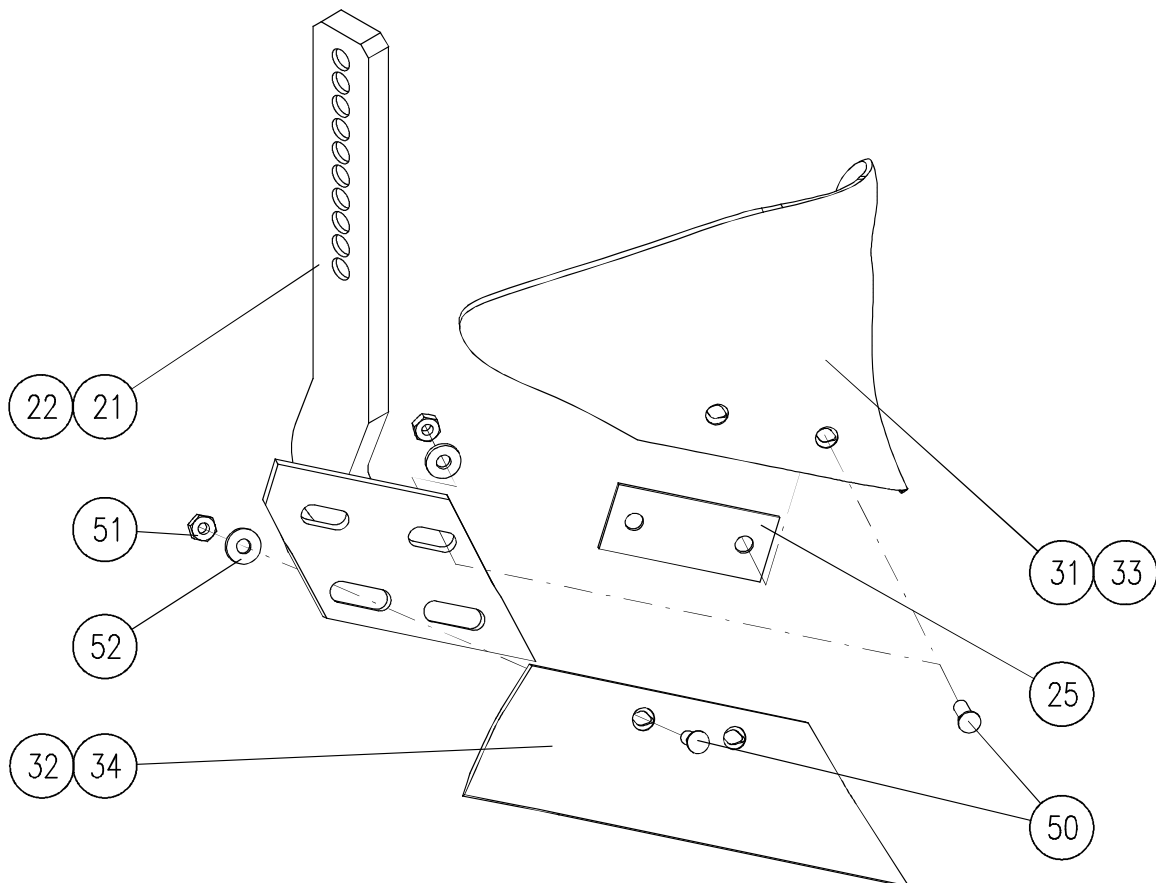
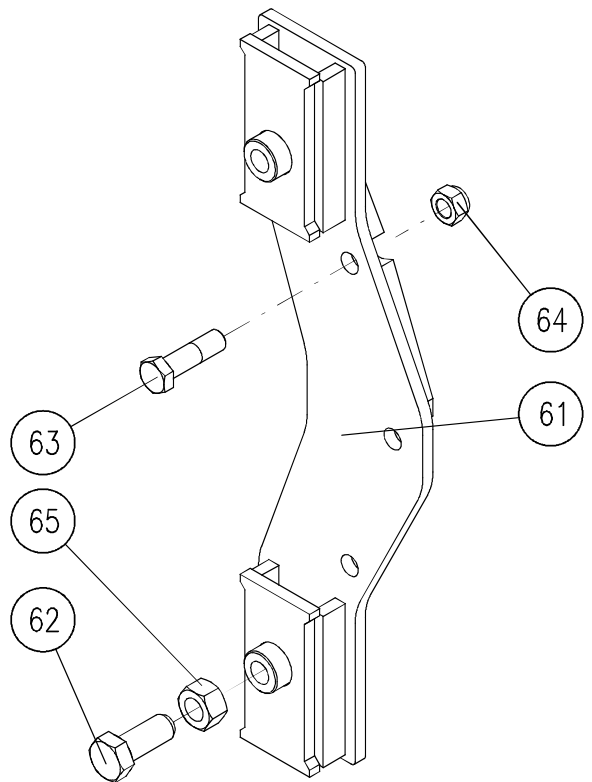
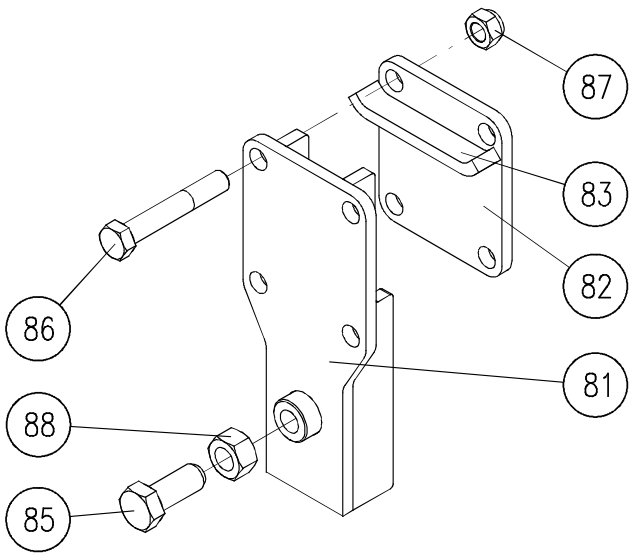
Orební těleso pološroubové KV350, KV400 L



Orební těleso pološroubové levé KV350, KV 400

Montážní sestavy: 40411-70-002 Orební těleso KV350 L, 40411-72-002 Orební těleso KV400 L

Poz.	Název - rozměr	Objednací číslo	Hmotnost (kg)	Poznámka
21	Střevíc levý KV	40411-70-022	13,-	
22	Odhrn. deska Levá KV 400	083229	25,-	
23	Odhrn. deska levá KV 350	073291	20,5	
24	Výměnný díl I KV 400	073251-OP	1,75	
25	Výměnný díl L KV 350	073230	1,95	
27	Břit P 18"	073007	6,35	
28	Dláto L - otočné (zesílené)	063090	1,25	
29	Šroub vzpěrný M20-395	40411-72-033	0,96	KV 400
30	Šroub vzpěrný M20-785	40411-72-034	1,92	KV 400
31	Šroub vzpěrný M20-425	40411-70-031	1,4	KV 350
32	Šroub vzpěrný M20-745	40411-70-032	1,82	KV 350
33	Držák - záchyt šroubu P	073808	0,87	KV 350, KV 400
34	Držák - záchyt šroubu P	073801	0,94	KV 400
35	Šroub záchytný	40411-50-035	0,29	
41	Zahrnovačka L - Kverneland	073301	3,69	
43	Držák zahrnovačky L - Kverneland	073311	2,24	
45	Plaz zadní široký	073609	7,94	
46	Plazové krojidlo pod dláto P	073091	0,81	
61	Šroub M12x35 ISO 5713	2605636	0,04	
62	Šroub M12x45 ISO 5713	2605638	0,05	
63	Šroub M12x34 KV dláto + matice	013228	0,05	
64	Šroub M12x34 KV břit + matice	013332	0,06	
66	Šroub M16x50 DIN 608	2605556	0,1	
67	Šroub M16x70 DIN 603	2653897	0,16	
68	Šroub M20x70 DIN 604	2654622	0,21	
69	Šroub M20x70 - úprava	2607041.2	0,22	
70	Matice M12 DIN 985	2685212	0,02	
71	Matice M16 DIN 985	2685600	0,04	
73	Matice M20 DIN 985	2685618	0,07	
74	Matice M20x1,5 DIN 934	7608995	0,07	
75	Matice M20 DIN 934	2667137	0,07	
96	Podložka D13 DIN 7349	2732049	0,03	



Předradličky

Montážní sestavy: 40411-38-001 Předradlička pravá, 40411-38-002 Předradlička levá

Poz.	Název - rozměr	Objednací číslo	Hmotnost (kg)	Poznámka
21	Slupice pravá	40411-38-027	5,2	
22	Slupice levá	40411-38-028	5,2	
25	Distanční plech	40411-38-025	0,14	
31	Deska předradličky Pravá	076812	1,6	
32	Ostří předradličky Pravé	066868	2,6	
33	Deska předradličky Levá	076813	1,6	
34	Ostří předradličky Levé	066869	2,6	
50	Šroub M10x30 ISO 5713	2654879	0,03	
51	Matice M10 DIN 985	2685204	0,01	
52	Podložka plochá D10,5	2732048	0,06	

Držák předradličky střížný

Montážní sestavy: 40463-13-001 Držák předradličky S, 40463-13-002 Držák předradličky E180S

Poz.	Název - rozměr	Objednací číslo	Hmotnost (kg)	Poznámka
61	Držák předradličky	40463-13-033	10,5	Rozteč těles 90cm
62	Šroub M20x60 úprava	40463-13-029	0,2	
63	Šroub M16x60 DIN 931	2605574	0,17	
	Šroub M16x70 DIN 931	7604721	0,17	E 180S
64	Matice M16 DIN 985	2685600	0,03	
65	Matice M20 DIN 934	2667137	0,07	

Držák předradličky pružinový

Montážní sestavy: 40464-13-001 Držák předradličky P - rameno T25, T30

40464-13-002 Držák předradličky P - rameno T35

Poz.	Název - rozměr	Objednací číslo	Hmotnost (kg)	Poznámka
81	Držák předradličky	40464-13-031	4,3	
82	Deska	40411-12-123	1,2	
83	Vymezení	40411-12-124	0,2	J120P, J140/90P
85	Šroub M20x60 úprava	40463-13-029	0,2	
86	Šroub M16x90 DIN 931	2661927	0,17	
	Šroub M16x100 DIN 931	7604739	0,19	pro rameno 35x90
87	Matice M16 DIN 985	2685600	0,03	
88	Matice M20 DIN 934	2667137	0,07	