

***Kombinovaný stroj
pro přípravu set'ového lože***
SATURN III



Servisní katalog náhradních dílů
2013



Servisní katalog náhradních dílů

Součásti uvedené v tomto servisním katalogu platí pro

Kombinovaný stroj pro přípravu seťového lože

SATURN III

3m a 4m nesená verze, 3m, 4m, 5m a 6m verze s podvozkem, se střížným a pružinovým systémem a jištěním proti přetížení pracovní části –radličky

Obsah

| | |
|---|-------|
| Tažné zařízení, kypřič stop | 2-3 |
| Nosník příčný 6m | 4-5 |
| Nosník příčný 5m | 6-7 |
| Nosník příčný 3m, 4m, 4m sklopný..... | 8-9 |
| Podvozek, plech boční | 10-11 |
| Vnější rám 1,5m a 2m | 12-13 |
| Bočnice úplná, Drobící válce 1,5 a 2m | 14-15 |
| Vnitřní rám 1,5m a 2m | 16-17 |
| Pěchovací část 1,5m a 2m | 18-19 |
| Hydraulický obvod | 20-21 |
| Hydraulické válce | 22-23 |
| Dopravní značení | 24-25 |
| Hydraulické ovl. smykové lišty | 26-27 |

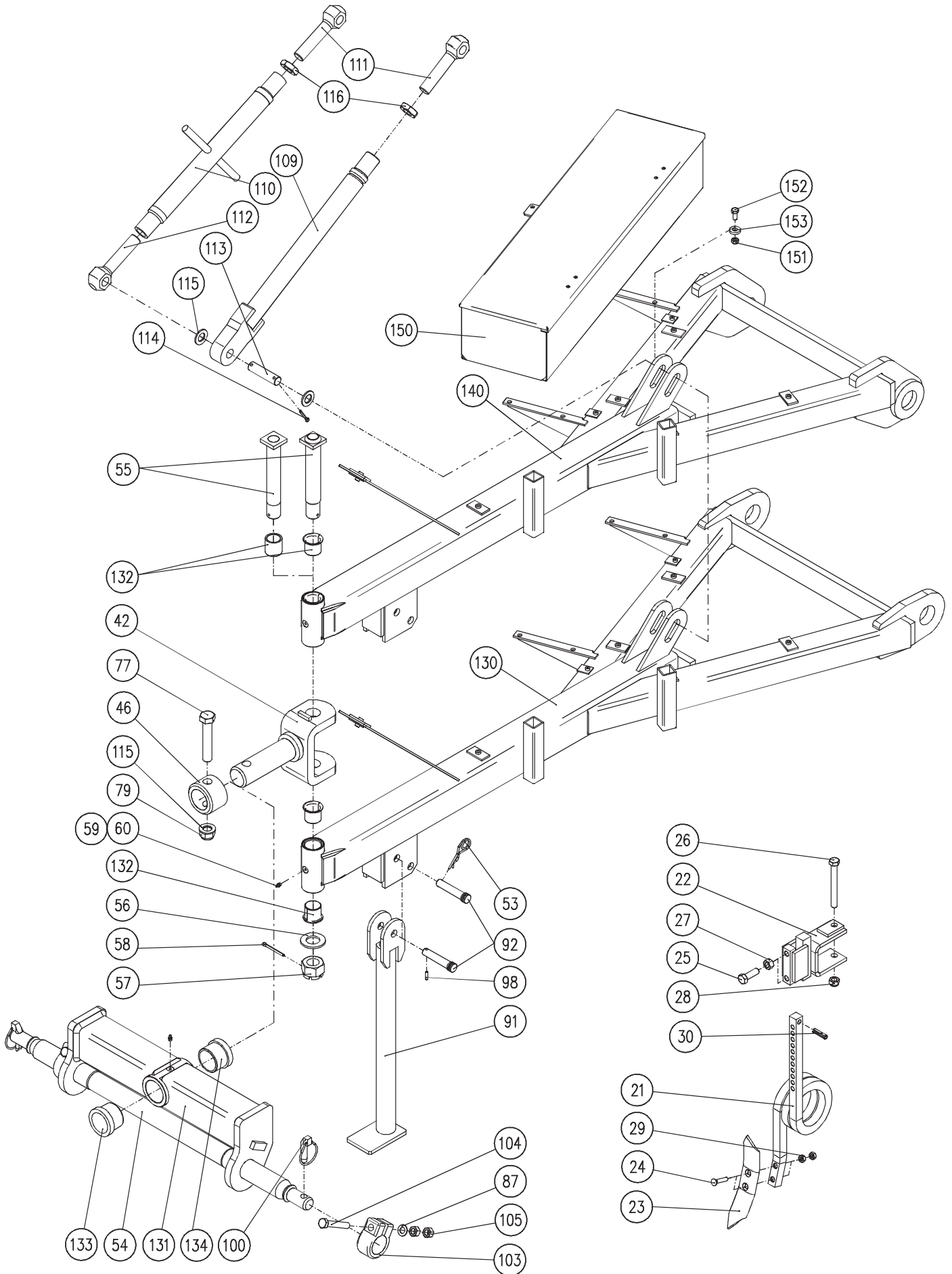
Tento servisní katalog náhradních dílů stroje slouží k nejběžnějším opravám a pravidelné údržbě Vašeho stroje.

V případě záručních nebo pozáručních oprav se obraťte na firemního servisního technika

CZ : +420 737 245 938

SK : +421 337 718 805

Tažné zařízení, Kypřič stop



Tažné zařízení

Montážní sestavy: 40410-01-003 Tažné zařízení 5m a 6m, 40428-01-001/002 Tažné zařízení 3m a 4m

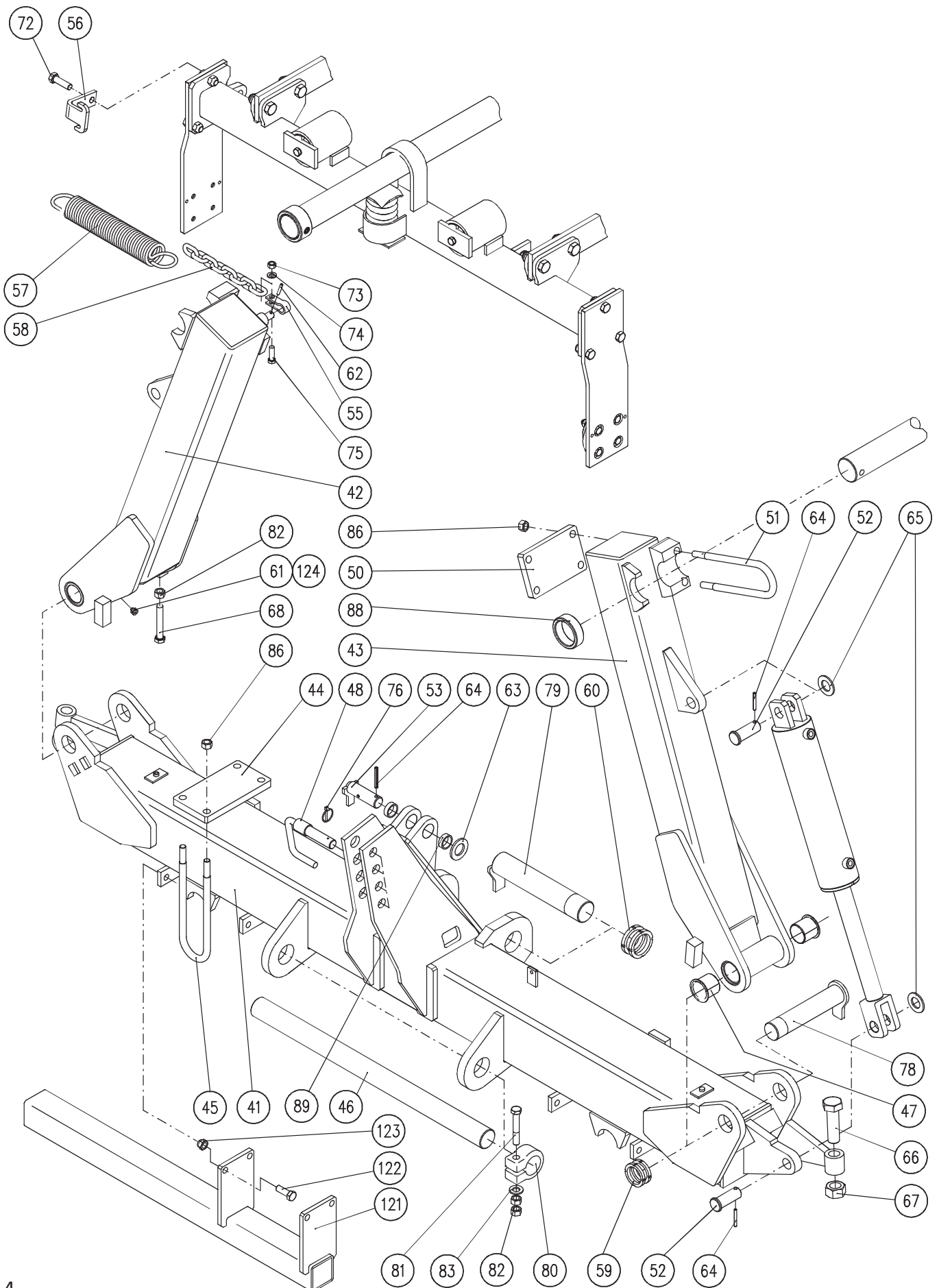
| Poz. | Název - rozměr | Objednáací číslo | Hmotnost (kg) | Poznámka |
|------|-----------------------------|------------------|---------------|----------------------|
| 42 | Tažný čep D40 varianta A. | 40410-01-032 | 11,5 | pro KU pouzdra |
| | Tažný čep D36 varianta B. | 40410-01-042 | 11,5 | pro bron. pouzdra |
| 46 | Kroužek | 40410-01-046 | 1,6 | |
| 53 | Kolík s kroužkem 4,5x32 | 3204850 | 0,06 | |
| 54 | Závesný hřídel D55/36-970 | 40411-08-136 | 16,2 | Pro 3m, 4m |
| | Závesný hřídel D55/36-1110 | 40410-01-054 | 18,1 | Pro 5m, 6m |
| 55 | Čep D40-250 var. A | 40410-01-045 | 2,2 | pro KU pouzdra |
| | Čep D36-250 var B. | 40410-01-055 | 2,5 | pro bron. pouzdra |
| 56 | Podložka plochá D37 | 2713394 | 0,09 | |
| 57 | Matice korunová M36x3 | 2682656 | 0,44 | |
| 58 | Závlačka 6,3x63 | 2750743 | 0,015 | |
| 59 | Hlavice mazací M8x1 kulová | 7604862 | 0,012 | |
| 60 | Kryt mazací hlavice | 3016030 | 0,001 | |
| 77 | Šroub M24x130 | 7604242 | 0,57 | |
| 79 | Matice samojistná M24 | 2685238 | 0,1 | |
| 87 | Podložka D17 | 2713337 | 0,015 | |
| 91 | Noha | 40410-01-191 | 9,- | |
| 92 | Čep 20x94x85 | 40410-01-092 | 0,2 | |
| 98 | Kolík pružný 6x25 | 2790095 | 0,004 | |
| 100 | Kolík s kroužkem 16 mm III. | 2854669 | 0,01 | |
| 103 | Svorka | 40408-08-051 | 1,8 | |
| 104 | Šroub M16x100 | 7604739 | 0,175 | |
| 105 | Matice M16 | 2667178 | 0,033 | |
| 109 | Táhlo vzpěrné | 40410-01-122 | 7,1 | |
| 110 | Stavěcí matice | 40410-00-041 | 5,6 | |
| 111 | Šroub pravý | 40410-00-042 | 1,4 | |
| 112 | Šroub levý | 40410-00-043 | 1,4 | |
| 113 | Čep 24x100x84 | 40410-00-044 | 0,35 | |
| 114 | Závlačka 6,3x40 | 2751535 | 0,011 | |
| 115 | Podložka plochá D25 | 2713386 | 0,032 | |
| 116 | Matice M30 nízká | 7604994 | 0,13 | |
| 130 | Táhlo | 40410-01-031 | 80 | Pro 5m, 6m , čep D40 |
| 131 | Nosník příčný | 40410-01-131 | 41,6 | |
| 132 | Bronz. Pouzdro D36 | 7608102 | 0,23 | Varinta B. |
| | KU pouzdro D40 | 7616120 | 0,24 | Varinta A. |
| 133 | Pouzdro bronz 70/60-55 | 7608029 | 0,6 | |
| 134 | Pouzdro bronz 70/60-55 | 7608011 | 0,6 | |
| 140 | Táhlo Varinta A. | 40428-01-031 | 83 | Pro 3m, 4m , čep D40 |
| | Táhlo Varinta B. | 40428-01-021 | 83 | Pro 3m, 4m , čep D36 |
| 150 | Bedna na nářadí | 40463-25-003 | 15,5 | |
| 151 | Matice M10 samojistná | 2685204 | 0,01 | |
| 152 | Šroub M10x25 | 2672153 | 0,03 | |
| 153 | Podložka D13 | 2732049 | 0,03 | |

Kypřič stop

Montážní sestavy: 40410-14-001 Kypřič stop - vinutá pružina

| Poz. | Název - rozměr | Objednáací číslo | Hmotnost (kg) | Poznámka |
|------|-----------------------------|------------------|---------------|----------|
| 21 | Pružina kypřiče stop | 40410-14-021 | 6,6 | |
| 22 | Úchyt radliček | 40410-13-052 | 4,2 | |
| 23 | Ostří kypřiče stop - otočné | 40410-14-022 | 0,66 | |
| 24 | Šroub M10x50 DIN 608 10.9 | 2654770.1 | 0,03 | |
| 25 | Šroub M16x50 - úprava Zn | 7604747.2 | 0,11 | |
| 26 | Šroub M16x140 DIN 931 8.8 | 2671537 | 0,25 | |
| 27 | Matice M16 DIN 934 | 2667178 | 0,03 | |
| 28 | Matice M16 DIN 985 | 2685600 | 0,03 | |
| 29 | Matice M10 DIN 934 | 2667251 | 0,01 | |
| 30 | Kolík 12x45 DIN 1481 | 2790465 | 0,21 | |

Nosník příčný 6m

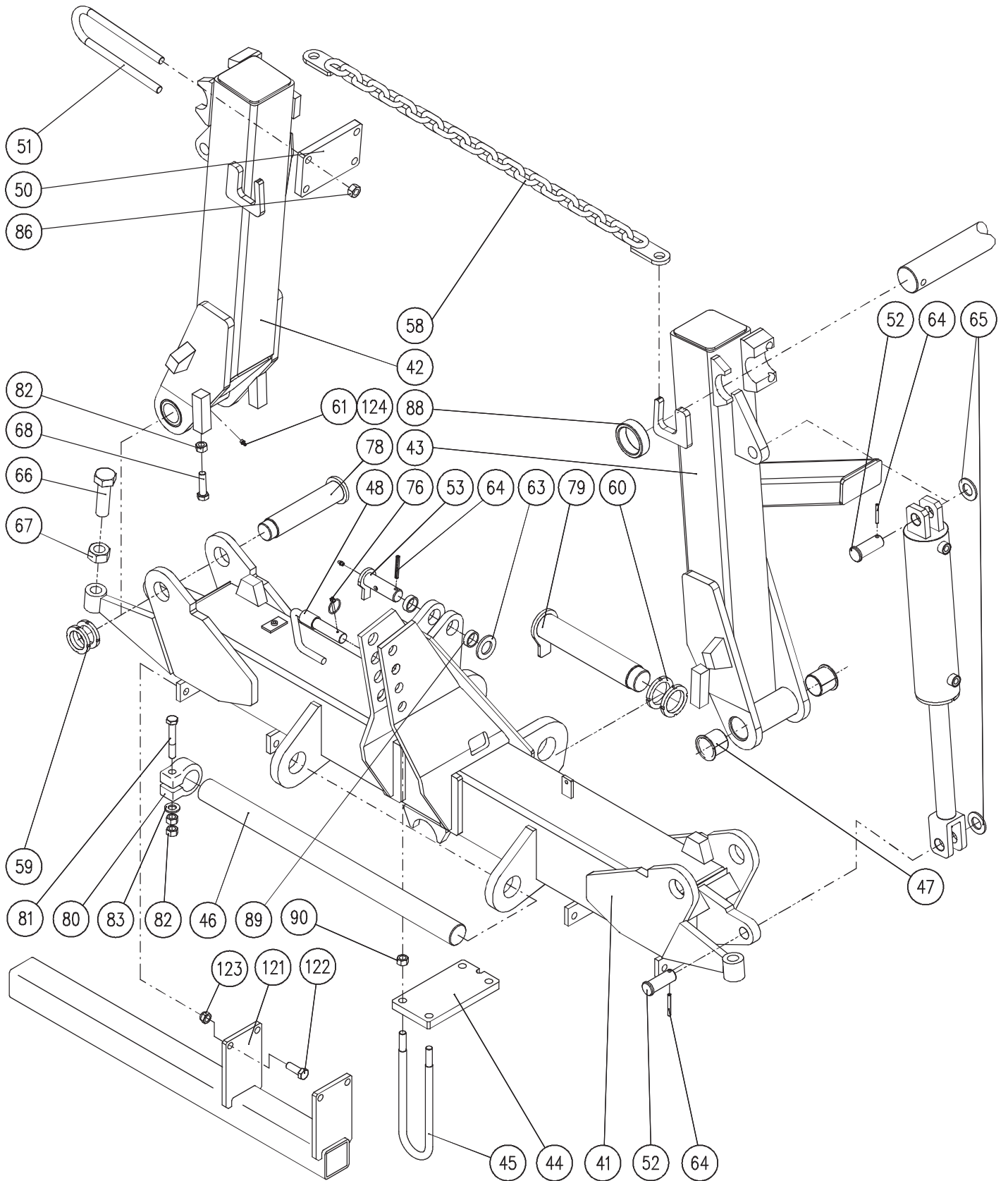


Nosník příčný 6m

Montážní sestavy: 40410-02-002 Nosník příčný 6m

| Poz. | Název - rozměr | Objednací číslo | Hmotnost (kg) | Poznámka |
|------|---------------------------|-----------------|---------------|----------|
| 41 | Nosník příčný | 40410-02-141 | 241 | |
| 42 | Rameno levé | 40410-02-042 | 71 | |
| 43 | Rameno pravé | 40410-02-043 | 71 | |
| 44 | Deska upínací | 40410-02-044 | 4,7 | |
| 45 | Šroub upínací M18 | 40410-02-085 | 1,4 | |
| 46 | Tyč | 40410-02-046 | 16 | |
| 47 | Pouzdro KU 50/55/65-50 | 7616118 | 0,17 | |
| 48 | Čep | 40410-02-048 | 0,85 | |
| 50 | Deska | 40410-02-050 | 3,4 | |
| 51 | Upínací šroub M18 | 40410-02-084 | 0,9 | |
| 52 | Čep 30x78x69 | 40410-02-052 | 0,52 | |
| 53 | Čep 32x100x91 | 40410-02-053 | 0,5 | |
| 55 | Závěs | 40410-02-055 | 0,15 | |
| 56 | Držák | 40410-02-060 | 1 | |
| 57 | Pružina tažná | 2986780 | 2,6 | |
| 58 | Řetěz | 40410-02-058 | 0,48 | |
| 59 | Matice KM 9 (M45x1,5) | 3473033 | 0,13 | |
| 60 | Matice KM 11 (M55x2) | 3473062 | 0,18 | |
| 61 | Mazací hlavice M8x1 přímá | 7604862 | 0,012 | |
| 62 | Kolík pružný 6x40 | 2790473 | 0,006 | |
| 63 | Podložka plochá D34 | 2713139 | 0,067 | |
| 64 | Kolík pružný 8x60 | 2790327 | 0,015 | |
| 65 | Podložka plochá D31 | 2713675 | 0,053 | |
| 66 | Šroub M30x100 | 2662245 | 0,7 | |
| 67 | Matice M30 | 2667095 | 0,23 | |
| 68 | Šroub M16x100 | 2661965 | 0,17 | |
| 72 | Šroub M16x55 DIN 931 | 2605558 | 0,05 | |
| 75 | Šroub M12x40 | 2605632 | 0,05 | |
| 76 | Kolík s kroužkem 4,5x32 | 3204850 | 0,06 | |
| 78 | Čep 50x230 | 40410-02-078 | 3,6 | |
| 79 | Čep 60x312 | 40410-02-079 | 7,3 | |
| 80 | Svorka | 40408-08-051 | 1,8 | |
| 81 | Šroub M16x100 8G | 7604739 | 0,175 | |
| 82 | Matice M16 | 2667178 | 0,033 | |
| 83 | Podložka D17 | 2713337 | 0,015 | |
| 86 | Matice M18 | 9340262 | 0,045 | |
| 88 | Kroužek | 40410-00-071 | 0,37 | |
| 89 | Pouzdro EG 40/32-30 | 7621183 | 0,07 | |
| 121 | Nosič | 40410-02-022 | 18,4 | |
| 122 | Šroub M16x45 | 2662120 | 0,11 | |
| 123 | Matice samojistná M16 | 2685600 | 0,034 | |
| 124 | Kryt mazací hlavice | 3016030 | 0,001 | |

Nosník příčný 5m

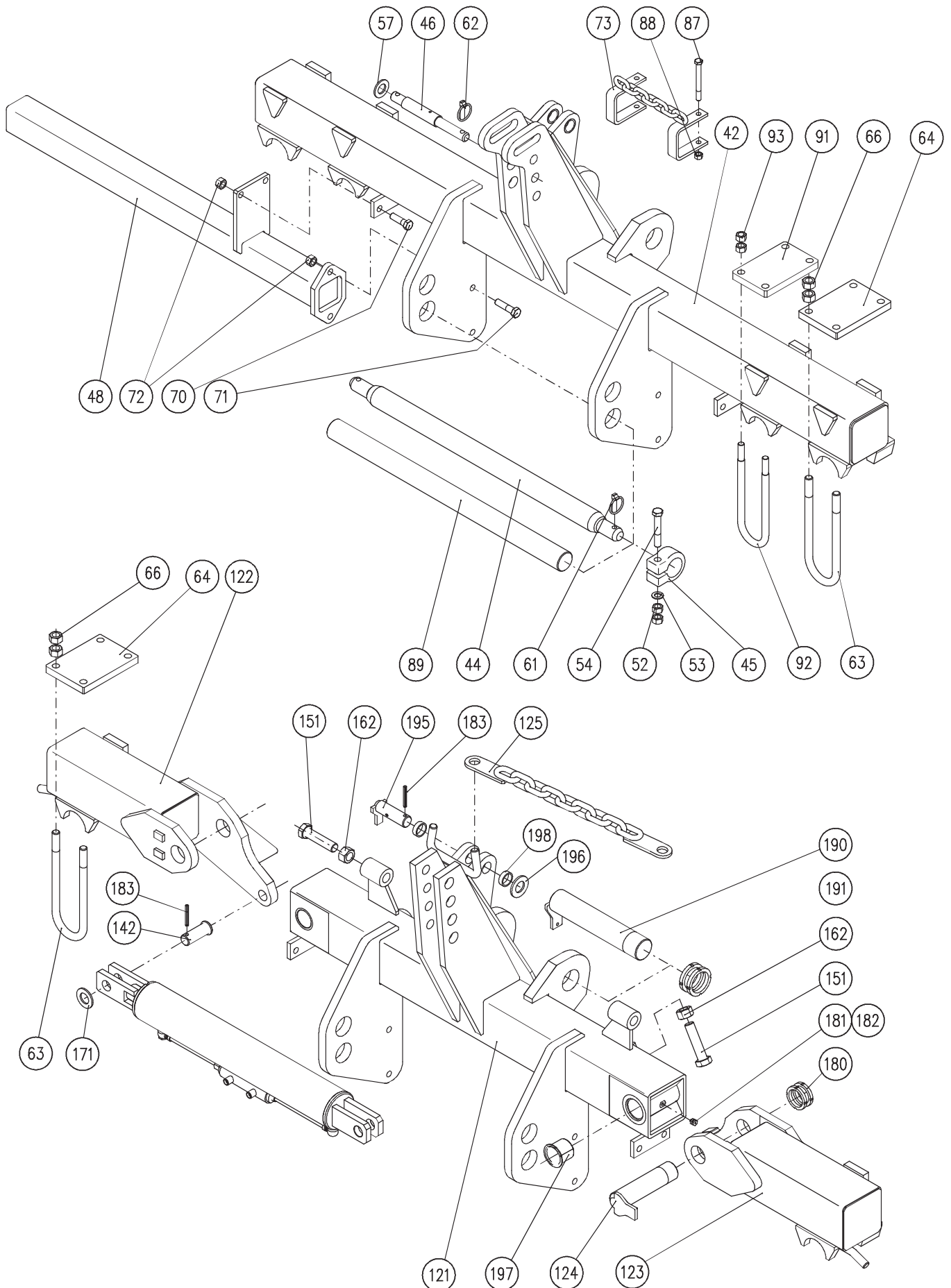


Nosník příčný 5m

Montážní sestavy: 40440-02-003 Nosník příčný 5m

| Poz. | Název - rozměr | Objednací číslo | Hmotnost (kg) | Poznámka |
|------|---------------------------|-----------------|---------------|-------------|
| 41 | Nosník příčný | 40440-02-141 | 199,- | |
| 42 | Rameno levé | 40440-02-042 | 62,- | |
| 43 | Rameno pravé | 40440-02-043 | 62,- | |
| 44 | Deska upínací | 40440-02-084 | 4,7 | |
| 45 | Šroub upínací M20 | 40440-02-085 | 1,1 | Pro tyč D78 |
| 46 | Tyč | 40410-02-046 | 17,7 | |
| 47 | Pouzdro KU 50/55/65-50 | 7616118 | 0,17 | |
| 48 | Čep | 40410-02-048 | 0,85 | |
| 50 | Deska | 40410-02-050 | 3,4 | |
| 51 | Upínací šroub M18 | 40410-02-084 | 0,9 | Pro tyč D68 |
| 52 | Čep 30x78x69 | 40410-02-052 | 0,52 | |
| 53 | Čep 32x100x91 | 40410-02-053 | 0,5 | |
| 55 | Závěs | 40410-02-055 | 0,15 | |
| 58 | Záchyt | 40440-02-025 | 4,3 | |
| 59 | Matice KM 9 (M45x1,5) | 3473033 | 0,16 | |
| 60 | Matice KM 10 (M55x2) | 3473062 | 0,22 | |
| 61 | Mazací hlavice M8x1 přímá | 7604862 | 0,012 | |
| 62 | Kolík pružný 6x40 | 2780526 | 0,006 | |
| 63 | Podložka plochá D34 | 2713139 | 0,067 | |
| 64 | Kolík pružný 8x60 | 2790327 | 0,015 | |
| 65 | Podložka plochá D31 | 2713675 | 0,053 | |
| 66 | Šroub M30x100 | 2662245 | 0,7 | |
| 67 | Matice M30 | 2667095 | 0,23 | |
| 68 | Šroub M16x60 | 2662179 | 0,13 | |
| 76 | Kolík s kroužkem 4,5x32 | 3204850 | 0,06 | |
| 78 | Čep 50x230 | 40410-02-078 | 3,6 | |
| 79 | Čep 60x312 | 40410-02-079 | 7,3 | |
| 80 | Svorka | 40408-08-051 | 1,8 | |
| 81 | Šroub M16x100 | 7604739 | 0,175 | |
| 82 | Matice M16 | 2667178 | 0,033 | |
| 83 | Podložka D17 | 2713337 | 0,015 | |
| 86 | Matice M18 | 9340262 | 0,045 | |
| 88 | Kroužek | 40410-00-071 | 0,37 | |
| 89 | Pouzdro EG 40/32-20 | 7621183 | 0,07 | |
| 90 | Matice M20 | 2667137 | 0,062 | |
| 121 | Nosič | 40410-02-022 | 18,4 | |
| 122 | Šroub M16x45 | 2662120 | 0,11 | |
| 123 | Matice samojistná M16 | 2685600 | 0,034 | |
| 124 | Kryt mazací hlavice | 3016030 | 0,001 | |

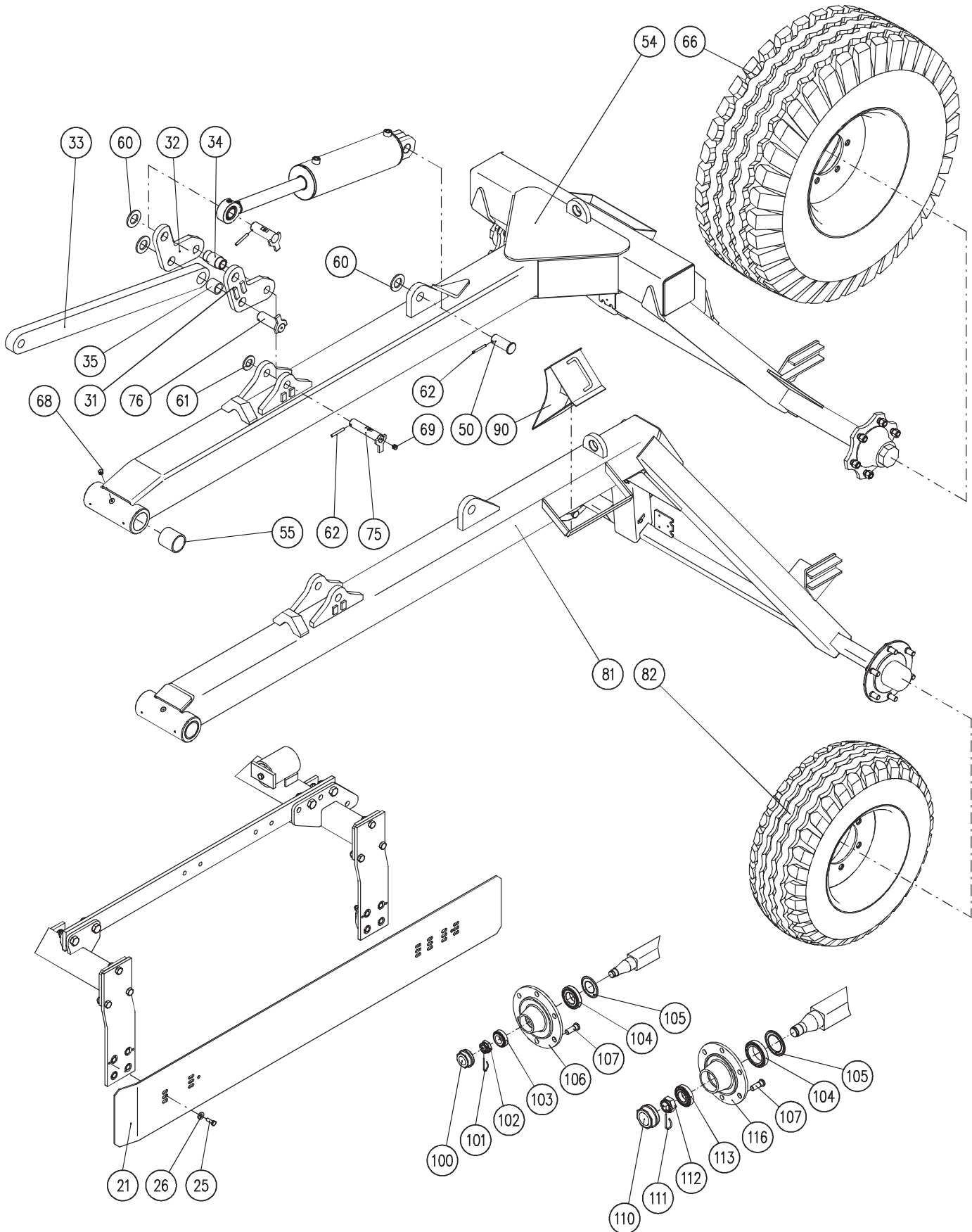
Nosník příčný 3m, 4m a 4m sklopný



Nosník příčný 3m, 4m, 4m sklopný

Montážní sestavy: 40446-02-005 Nosník příčný 3m, 40446-02-006 Nosník příčný 4m
40428-02-003 Nosník příčný 4m sklopný

| Poz. | Název - rozměr | Objednací číslo | Hmotnost (kg) | Poznámka |
|------|---------------------------------|-----------------|---------------|-----------------------|
| 42 | Nosník příčný | 40446-02-142 | 178 | |
| 44 | Závěsný hřídel | 40411-08-136 | 16,- | Nesená verze |
| 45 | Svorka | 40408-08-051 | 1,4 | |
| 46 | Kolík | 40411-08-025 | 1,21 | |
| 48 | Nosič kypříče | 40446-03-052 | 18,5 | |
| 52 | Matice M16 | 2667178 | 0,033 | |
| 53 | Podložka D17 | 2713337 | 0,015 | |
| 54 | Šroub M16x100 | 7604739 | 0,175 | |
| 57 | Podložka plochá D26 | 2713113 | 0,32 | |
| 61 | Kolík s kroužkem 16 mm III. | 2854669 | 0,01 | |
| 62 | Kolík s kroužkem 11x38 | 3204856 | 0,01 | |
| 63 | Upínací šroub M20-tyč D78 | 40434-03-052 | 0,9 | 4m |
| 64 | Deska | 40434-03-053 | 4,2 | 4m |
| 66 | Matice M20 | 2667137 | 0,062 | 4m |
| 70 | Šroub M16x45 | 2662120 | 0,11 | |
| 71 | Šroub M16x60 | 2662179 | 0,15 | |
| 72 | Matice samojistná M16 | 2685600 | 0,025 | |
| 73 | Aretace sekčí | 40434-03-030 | 1,7 | |
| 87 | Šroub M12x120 | 2671543 | 0,12 | |
| 88 | Matice samojistná M12 | 2685212 | 0,17 | |
| 89 | Tyč | 40410-02-046 | 17,7 | Pro verzi s podvozkem |
| 91 | Deska | 40410-02-050 | 3,4 | 3m |
| 92 | Šroub upínací M18-275 (tyč D68) | 40410-02-084 | 0,9 | 3m |
| 93 | Matice M18 | 9340262 | 0,045 | 3m |
| 121 | Nosník příčný | 40428-02-051 | 130,- | 4m sklopný |
| 122 | Rameno pravé | 40428-02-022 | 41,- | 4m sklopný |
| 123 | Rameno levé | 40428-02-023 | 41,- | 4m sklopný |
| 124 | Čep 50-208 | 40428-02-024 | 3,2 | 4m sklopný |
| 125 | Aretace | 40428-02-025 | 2,5 | 4m sklopný |
| 142 | Čep30x78x69 | 40410-02-052 | 0,52 | 4m sklopný |
| 151 | Šroub M24x100 | 2606650 | 0,48 | 4m sklopný |
| 162 | Matice M24 | 2667111 | 0,12 | 4m sklopný |
| 171 | Podložka plochá D31 | 2713675 | 0,053 | 4m sklopný |
| 180 | Matice KM09 (M45x1,5) | 3473033 | 0,16 | 4m sklopný |
| 181 | Kryt mazací hlavice | 3016030 | 0,001 | 4m sklopný |
| 182 | Mazací hlavice M8x1 přímá | 7604862 | 0,012 | 4m sklopný |
| 183 | Kolík pružný 8x60 | 2790327 | 0,015 | Pro verzi s podvozkem |
| 190 | Čep 60x312 | 40410-02-079 | 7,3 | Pro verzi s podvozkem |
| 191 | Matice KM 10 (M55x2) | 3473062 | 0,22 | Pro verzi s podvozkem |
| 195 | Čep 32x100x91 | 40410-02-053 | 0,5 | Pro verzi s podvozkem |
| 196 | Podložka plochá D34 | 2713139 | 0,067 | Pro verzi s podvozkem |
| 197 | Pouzdro KU 50/55/65-50 | 7616118 | 0,17 | 4m sklopný |
| 198 | Pouzdro EG 40/32-20 | 7621183 | 0,07 | |



Podvozek

Montážní sestavy: 40410-05-004 Podvozek 5m a 6m, 40428-05-001 Podvozek 3m a 4m

| Poz. | Název - rozměr | Objednací číslo | Hmotnost (kg) | Poznámka |
|------|---------------------------------|-----------------|---------------|-------------|
| 31 | Deska levá | 40410-05-031 | 3,6 | |
| 32 | Deska pravá | 40410-05-032 | 3,6 | |
| 33 | Táhlo | 40410-05-033 | 22,8 | |
| 34 | Trubka | 40410-05-034 | 0,13 | |
| 35 | Pouzdro KU 3540 | 7616168 | 0,04 | |
| 50 | Čep35x85x76 | 40410-05-050 | 0,6 | |
| 54 | Nosný rám | 40410-05-024 | 337 | Pro 5m a 6m |
| 55 | Pouzdro | 7608045 | 0,5 | |
| 60 | Podložka plochá D37 | 2713394 | 0,09 | |
| 61 | Podložka plochá D31 | 2713675 | 0,05 | |
| 62 | Kolík pružný 8x60 | 2790327 | 0,015 | |
| 66 | Kolo kompletní 14,5/80-18 | 7605021 | 85 | Pro 5m a 6m |
| 67 | Kryt mazací hlavice | 3016030 | 0,001 | |
| 68 | Hlavice mazací 90° M 8x1 kulová | 7604863 | 0,014 | |
| 69 | Hlavice mazací M 8x1 kulová | 7604862 | 0,012 | |
| 75 | Čep 30x140x131 | 40410-05-075 | 0,73 | |
| 76 | Čep 35x100x91 | 40410-05-076 | 0,89 | |
| 81 | Podvozek - rám | 40428-05-021 | 337 | Pro 3m, 4m |
| 82 | Kolo kompletní 10.0/75-15,3 | 7605051 | 23,5 | Pro 3m, 4m |
| 90 | Klín zakládací | 7621211 | 1,3 | |

Plech boční úplný

Montážní sestavy: 40410-12-002 Plech boční

| Poz. | Název - rozměr | Objednací číslo | Hmotnost (kg) | Poznámka |
|------|----------------|-----------------|---------------|----------|
| 21 | Plech boční | 40410-00-047 | 18,5 | |
| 25 | Šroub M10x20 | 2672152 | 0,027 | |
| 26 | Podložka D11 | 2732048 | 0,002 | |

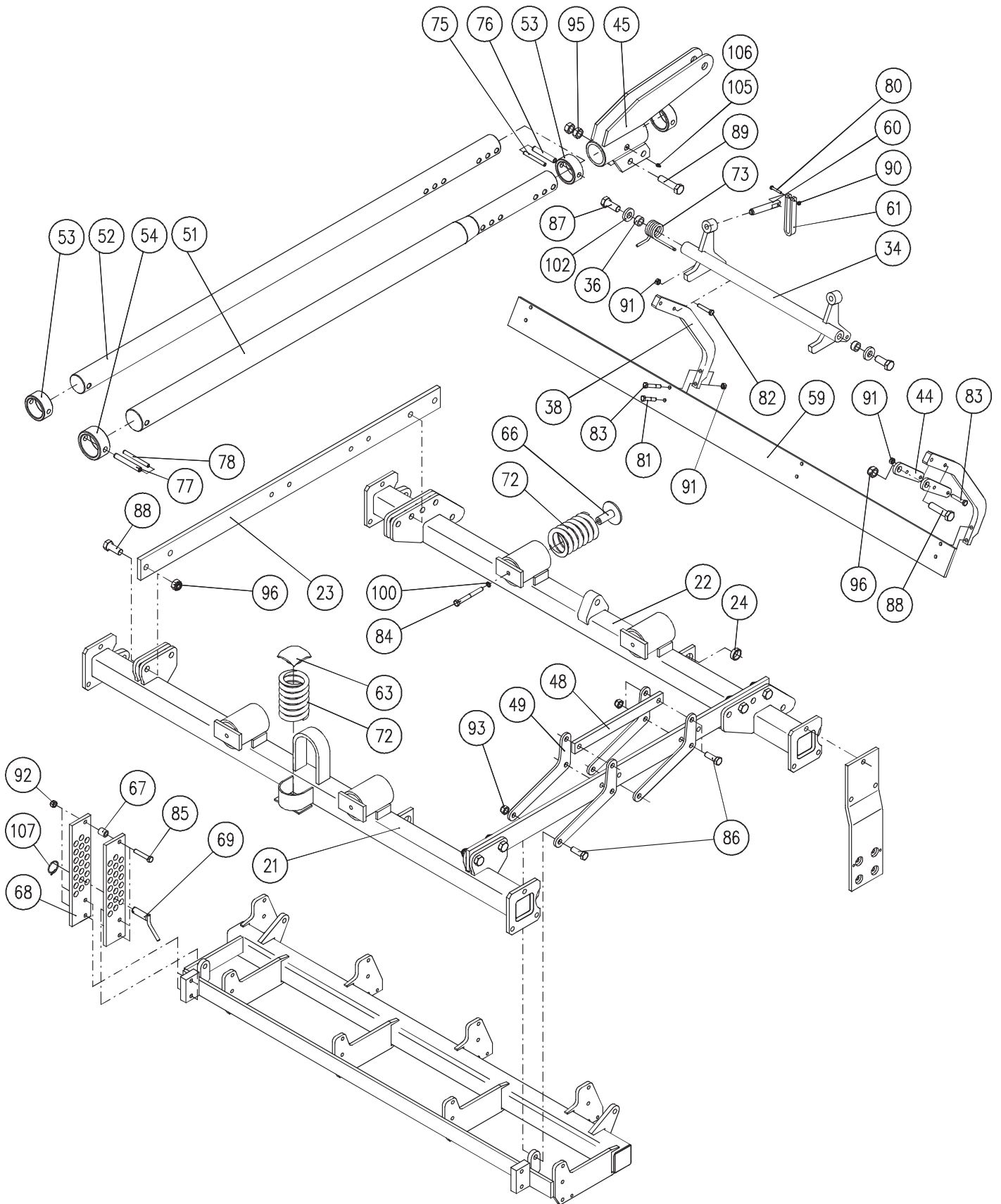
Náprava

Montážní sestavy: Náprava 50x1600 nebrzděná (Saturn 3m, 4m)

Náprava 70x1800 nebrzděná (Saturn 5m, 6m)

| Poz. | Název - rozměr | Objednací číslo | Hmotnost (kg) | Poznámka |
|------|-------------------------|-----------------|---------------|------------------------|
| 100 | Víčko D62 | 7660027 | 0,08 | č. obj. sady: 9RT62 |
| 101 | Závlačka | 7660030 | 0,01 | č. obj. sady: 9RDF27E |
| 102 | Matice korunová M27x1,5 | 7660030 | 0,11 | č. obj. sady: 9RDF27E |
| 103 | Ložisko 30206 | 3380037 | 0,24 | |
| 104 | Ložisko 30209 | 3380039 | 0,44 | |
| 105 | Těsnící kroužek G45 | 7660026 | 0,007 | č. obj. sady: 9RNJA |
| 106 | Náboj kola (6 děr) | 61L6JA001 | 6,06 | |
| 107 | Šroub M18x1,5 | 57118B1 | 0,12 | č. obj. sady: 9RC18-12 |
| 110 | Víčko D80 | 7660022 | 0,1 | č. obj. sady: 9RT80 |
| 111 | Závlačka | 7660020 | 0,012 | č. obj. sady: 9RDF3950 |
| 112 | Matice korunová M39x1,5 | 7660020 | 0,2 | č. obj. sady: 9RDF3950 |
| 113 | Ložisko 30208 | 3380034 | 0,4 | |
| 114 | Ložisko 30213X | 3380080 | 0,52 | |
| 115 | Těsnící kroužek G55 | 7660021 | 0,008 | č. obj. sady: 9RNMA |
| 116 | Náboj kola (6 děr) | 61L6LA001 | 6,07 | |

Vnější rám 1,5m a 2m

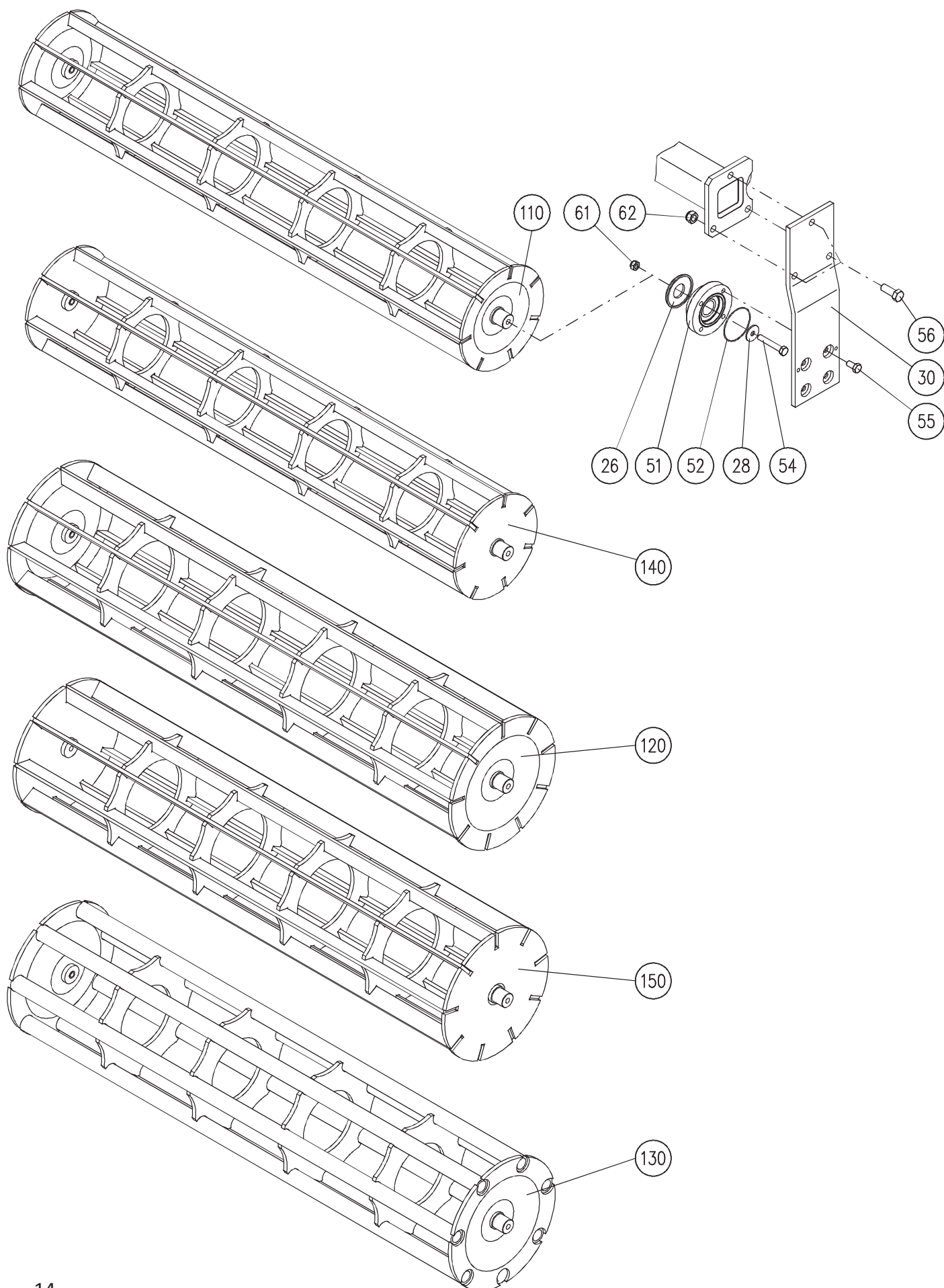


Vnější rám 1,5m a 2m

Montážní sestava: 40410-33-005 Vnější rám 1,5m - tyč 68mm, 40410-33-015 Vnější rám 1,5m - tyč 78mm
40437-33-005 Vnější rám 2m - tyč 78mm

| Poz. | Název - rozměr | Objednací číslo | Hmotnost (kg) | Poznámka |
|------|-----------------------------|-----------------|---------------|----------|
| 21 | Rám vnější přední 1,5m | 40410-33-021 | 45,- | |
| | Rám vnější přední 2m | 40437-33-021 | 53,- | |
| 22 | Rám vnější zadní 1,5m | 40410-33-022 | 50,- | |
| | Rám vnější zadní 2m | 40437-33-022 | 58,- | |
| 23 | Tyč spojovací | 40410-33-023 | 12,6 | |
| 24 | Pouzdro 38/30-12 | 40410-33-039 | 0,04 | |
| 34 | Tyč úplná 1,5m | 40410-33-024 | 9,3 | |
| | Tyč úplná 2m | 40410-33-034 | 9,9 | |
| 36 | Pouzdro 30/20-15 | 40410-33-036 | 0,05 | |
| 38 | Rameno L477 | 40410-33-048 | 3,7 | |
| 44 | Závěs | 40410-03-114 | 0,39 | |
| 45 | Držák-Saturn | 40410-03-045 | 11,8 | |
| 48 | Táhlo | 40410-03-048 | 1,8 | |
| 49 | Páka | 40410-03-049 | 1,- | |
| 51 | Tyč torzní D78 | 40437-03-152 | 67 | |
| 52 | Tyč torzní D68 | 40410-03-052 | 52 | |
| 53 | Doraz D68 | 40410-03-053 | 0,75 | |
| 54 | Doraz D78 | 40437-03-053 | 0,9 | |
| 59 | Smyková lišta 1,5m | 40410-03-059 | 12,7 | |
| | Smyková lišta 2m | 40437-03-043 | 15,4 | |
| 60 | Šroub | 40410-03-060 | 0,29 | |
| 61 | Rukojeť | 40410-03-061 | 0,37 | |
| 63 | Opěrka | 40410-03-063 | 0,5 | |
| 66 | Zarážka | 40410-03-066 | 0,4 | |
| 67 | Trubka distanční D22/14-25 | 40410-03-067 | 0,04 | |
| 68 | Lišta polohovací | 40410-33-037 | 2,52 | |
| 69 | Kolík D20 | 40410-33-046 | 0,25 | |
| 72 | Pružina tlačná | 2988376 | 1,73 | |
| 73 | Pružina tvarová D40/d7-3z | 3005681 | 0,3 | |
| 75 | Kolík pružný 10x90 | 2790170 | 0,03 | |
| 76 | Kolík pružný 16x90 | 2790178 | 0,07 | |
| 77 | Kolík pružný 10x100 | 2790172 | 0,04 | |
| 78 | Kolík pružný 16x100 | 2790180 | 0,08 | |
| 80 | Šroub M 6x40 | 2671162 | 0,01 | |
| 81 | Šroub M 10x40 | 2605525 | 0,035 | |
| 82 | Šroub M 10x50 | 2671221 | 0,038 | |
| 83 | Šroub M 10x55 | 2671212 | 0,04 | |
| 84 | Šroub M 12x100 | 2671569 | 0,1 | |
| 85 | Šroub M 12x65 | 2605640 | 0,07 | |
| 86 | Šroub M 16x1,5-50 | 7613380 | 0,15 | |
| 87 | Šroub M 20x1,5x50 | 2608533 | 0,2 | |
| 88 | Šroub M 20x1,5x65 | 2608522 | 0,25 | |
| 89 | Šroub M 20x1,5x90 | 7614753 | 0,28 | |
| 90 | Matice samojistná M 6 | 2685013 | 0,003 | |
| 91 | Matice samojistná M 10 | 2685204 | 0,01 | |
| 92 | Matice samojistná M 12 | 2685212 | 0,02 | |
| 93 | Matice samojistná M 16x1,5 | 7611460 | 0,03 | |
| 95 | Matice M 20x1,5 | 7608996 | 0,06 | |
| 96 | Matice samojistná M 20x1,5 | 7611452 | 0,065 | |
| 100 | Podložka D 12 | 2735082 | 0,01 | |
| 102 | Podložka D 21 | 2713097 | 0,07 | |
| 105 | Hlavice mazací M 8x1 kulová | 7604862 | 0,002 | |
| 106 | Kryt mazací hlavice přímé | 3016030 | 0,001 | |
| 107 | Kolík s kroužkem 4,5x32 | 3204850 | 0,01 | |

Bočnice úplná, Drobící válce



Bočnice úplná

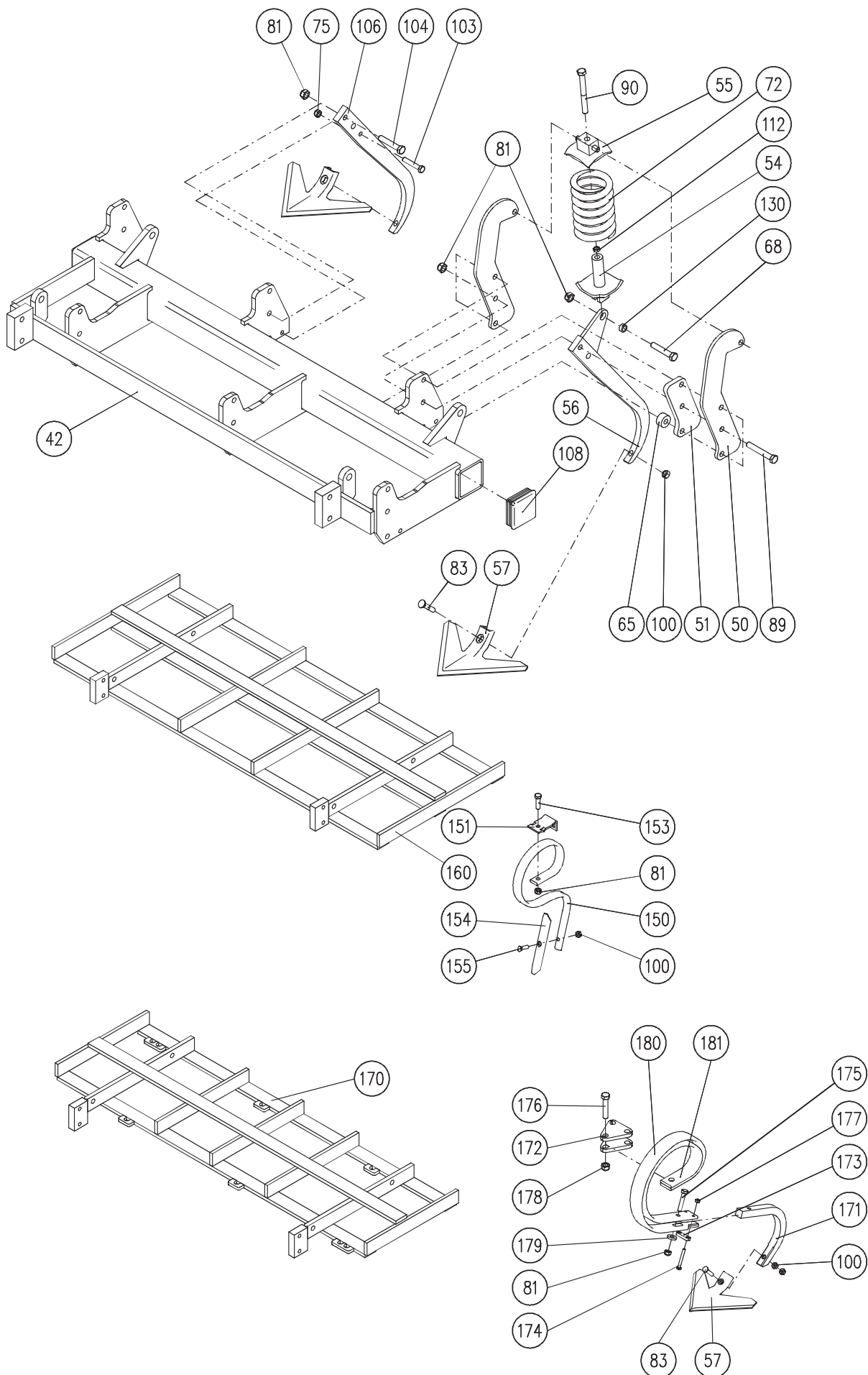
Montážní sestava: 40410-33-001 Bočnice úplná

| Poz. | Název - rozměr | Objednací číslo | Hmotnost (kg) | Poznámka |
|------|-------------------------------|-----------------|---------------|----------|
| 26 | Kroužek těsnící | 40410-33-026 | 0,16 | |
| 28 | Podložka D39/12-3 | 40410-33-028 | 0,03 | |
| 30 | Bočnice | 40410-33-030 | 6,1 | |
| 51 | Ložisko přírubové kruhové INA | 3421370 | 1,77 | |
| 52 | O-kroužek 79x2 | 3053527 | 0,01 | |
| 54 | Šroub M 12x75 | 2605751 | 0,08 | |
| 55 | Šroub M 12x25 | 2654671 | 0,05 | |
| 56 | Šroub M 16x45 Uprava | 2614840 | 0,1 | |
| 61 | Matice samojistná M 12 | 2685212 | 0,02 | |
| 62 | Matice samojistná M 16 | 2685600 | 0,031 | |

Drobící válece 1,5m a 2m

| | | | | |
|-----|------------------------------|--------------|--------|-------------------------|
| 110 | Prutový válece 1,5m / 260mm | 40410-03-105 | 33,4 | |
| | Prutový válece 2m / 260mm | 40437-03-105 | 46,2 | |
| 120 | Prutový válece 1,5m / 330mm | 40410-03-110 | 72,- | |
| | Prutový válece 2m / 330mm | 40437-03-110 | 94,- | |
| 130 | Trubkový válece 1,5m / 330mm | 40410-03-111 | 66,- | Pro lehké půdy |
| | Trubkový válece 2m / 330mm | 40437-03-111 | 87,- | Pro lehké půdy |
| 140 | Prutový válece 1,5m / 260mm | 40410-03-205 | 34,- | Pro extra kamenité půdy |
| | Prutový válece 2m / 260mm | 40437-03-205 | 42,5,- | Pro extra kamenité půdy |
| 150 | Prutový válece 1,5m / 330mm | 40410-03-210 | 57,- | Pro extra kamenité půdy |
| | Prutový válece 2m / 330mm | 40437-03-210 | 75,- | Pro extra kamenité půdy |

Vnitřní rám 1,5m a 2m



Vnitřní část 1,5m a 2m - Varinta P, SMontážní sestava: 40410-03-006 Vnitřní část 1,5m - P, 40410-03-007 Vnitřní část 1,5m - S
40437-03-006 Vnitřní část 2m - P, 40437-03-007 Vnitřní část 2m - S

| Poz. | Název - rozměr | Objednací číslo | Hmotnost (kg) | Poznámka |
|------|------------------------|-----------------|---------------|---------------------|
| 42 | Rám vnitřní 1,5m | 40410-03-142 | 48,5 | |
| | Rám vnitřní 2m | 40437-03-142 | 60 | |
| 50 | Bočnice | 40410-03-050 | 1,5 | |
| 51 | Deska | 40410-03-051 | 0,95 | |
| 54 | Opěrka | 40410-03-054 | 0,7 | |
| 55 | Závěs | 40410-03-055 | 0,65 | |
| 56 | Držák - slupička pruž. | 40410-03-056 | 2,6 | |
| 57 | Radlička | 40410-03-057 | 0,4 | |
| 65 | Vložka | 40410-03-065 | 0,07 | |
| 68 | Šroub M12x40 úprava | 2608043 | 0,048 | |
| 72 | Pružina | 2988376 | 1,2 | |
| 75 | Matice M10 DIN 985 | 2685204 | 0,01 | Pro Střížné jištění |
| 81 | Matice M12 DIN 985 | 2685212 | 0,17 | |
| 83 | Šroub M10x50 | 2654770.1 | 0,15 | |
| 89 | Šroub M12x75 | 2605751 | 0,08 | |
| 90 | Šroub M12x110 | 2605731 | 0,11 | |
| 100 | Matice M10 DIN 934 | 2667251 | 0,009 | |
| 103 | Šroub M10x40 úprava | 40410-03-029 | 0,034 | Pro Střížné jištění |
| 104 | Šroub M12x40 | 7604093 | 0,05 | Pro Střížné jištění |
| 106 | Slupička-střížná | 40410-03-106 | 2,4 | Pro Střížné jištění |
| 108 | Zátka čtvercová 75x75 | 3010045 | 0,001 | |
| 112 | Matice M12 | 2667284 | 0,01 | |
| 130 | Pouzdro EG 18/12x8 | 3207099 | 0,01 | |

Vnitřní část 1,5m a 2m - Varianta Pe

Montážní sestava: 40410-28-011 Vnitřní část 1,5m - Pe, 40437-28-011 Vnitřní část 2m - Pe

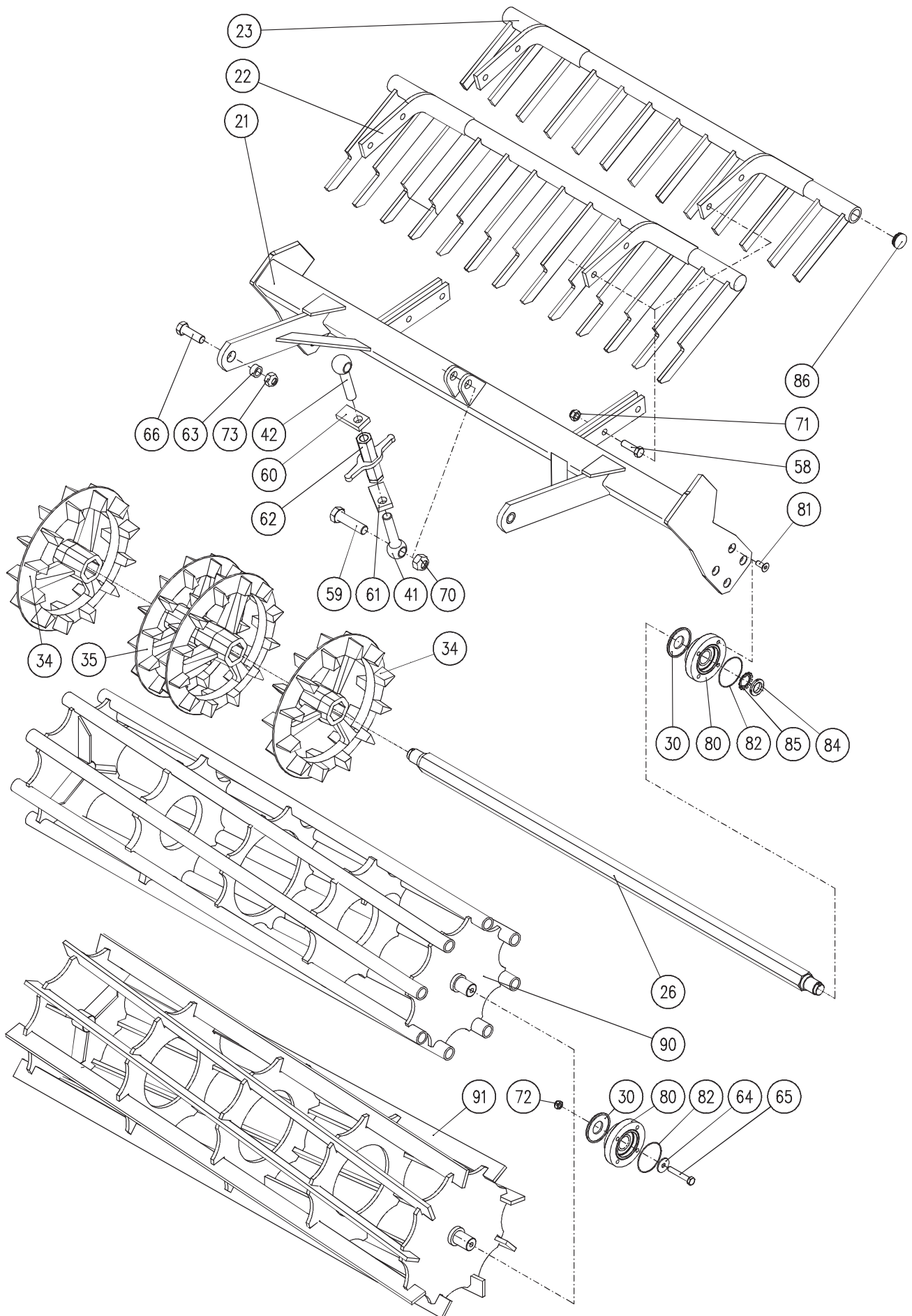
| | | | | |
|-----|---------------------------|--------------|-------|--|
| 150 | Pero s ostříčkem | F 70 | 2,7 | |
| 151 | Spona | F70.1 | 0,25 | |
| 153 | Šroub M12x45 | 2604965 | 0,055 | |
| 154 | Ostří BETA-velké | F 95 | 0,36 | |
| 155 | Šroub M10x38 | 1038 | 0,03 | |
| 160 | Rám vnitřní 1,5m - S-pera | 40410-28-022 | 48,- | |
| | Rám vnitřní 2m - S-pera | 40437-28-022 | 60,- | |

Vnitřní část 1,5m a 2m - Varinta Pr

Montážní sestava: 40410-29-001 Vnitřní část 1,5m - Pr, 40437-29-001 Vnitřní část 2m - Pr

| | | | | |
|-----|-----------------------------|--------------|-------|--|
| 170 | Rám vnitřní 1,5m | 40410-29-021 | 38,- | |
| | Rám vnitřní 2m | 40437-29-021 | 52,- | |
| 171 | Slupice | 40410-29-031 | 1,9 | |
| 172 | Příložka | 40410-29-033 | 0,5 | |
| 173 | Plocháč | 40410-29-034 | 0,1 | |
| 174 | Šroub M8x65 DIN 931 | 2603371 | 0,032 | |
| 175 | Šroub M12x65 ČSN 02 1101.55 | 2605640 | 0,076 | |
| 176 | Šroub M16x80 DIN 931 | 7604723 | 0,15 | |
| 177 | Matice M8 DIN 985 | 2685014 | 0,01 | |
| 178 | Matice M16 DIN 985 | 2685600 | 0,031 | |
| 179 | Podložka D13 DIN 7349 | 2732049 | 0,02 | |
| 180 | Tvarová pružina vnější | 2986602 | 3,58 | |
| 181 | Tvarová pružina vnitřní | 2986600 | 3,3 | |

Pěchovací část 1,5m a 2m



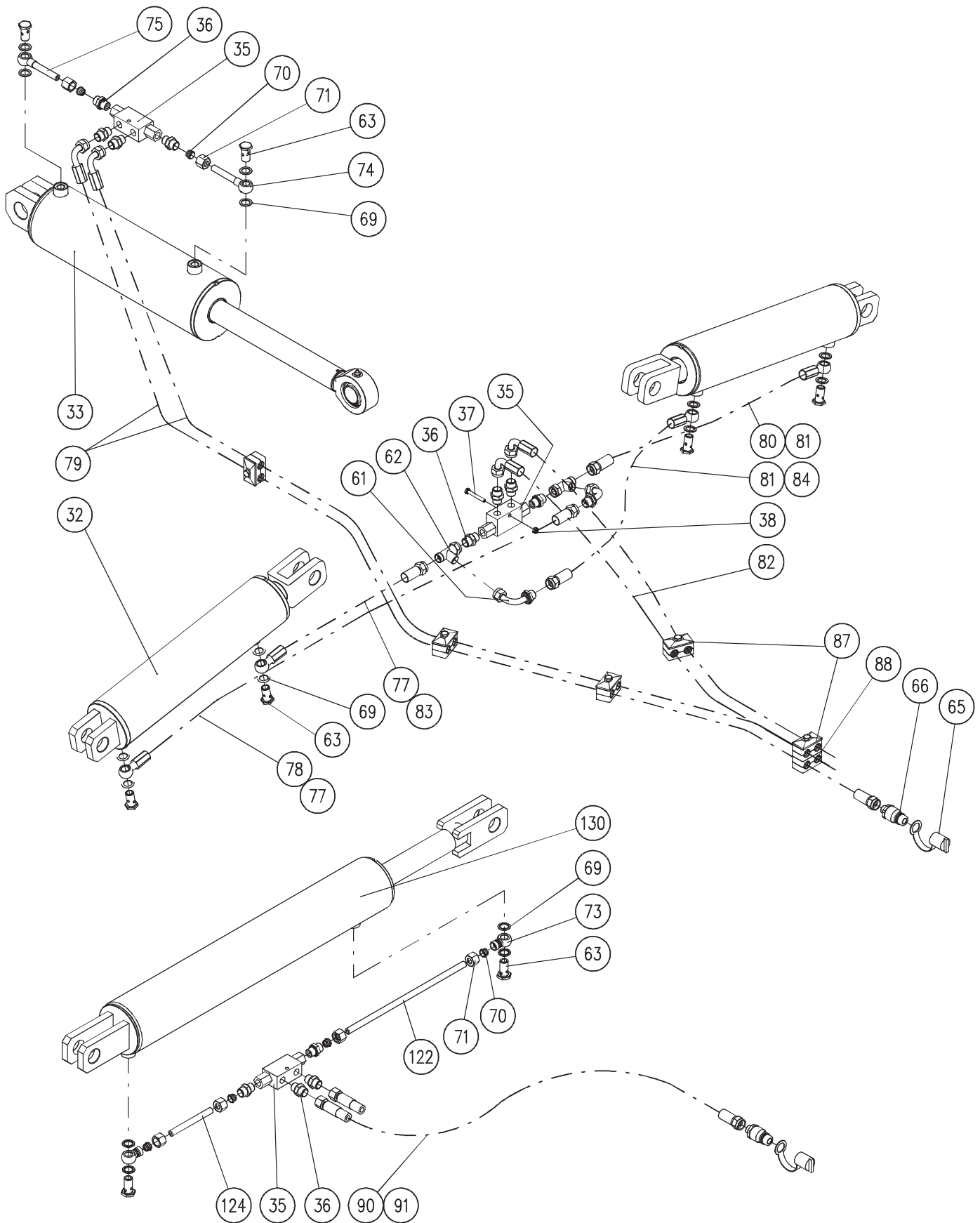
Pěchovací část 1,5m a 2m

Montážní sestava:

| | |
|---------------------------------------|--------------------------------------|
| 40410-34-001 Rám 1,5m | 40437-34-001 Pěchovací část - Rám 2m |
| 40410-34-012 Válec 1,5m crosskill | 40437-34-012 Válec 2m crosskill |
| 40410-04-003 Hrábě dlouhé 1,5m | 40437-04-003 Hrábě dlouhé 2m |
| 40410-04-004 Hrábě krátké 1,5m | 40437-04-004 Hrábě krátké 2m |
| 40410-24-002 Válec trubkový 1,5m/D400 | 40437-24-002 Válec trubkový 2m/D400 |
| 40410-25-002 Válec prutový 1,5m/D430 | 40437-25-002 Válec prutový 2m/D430 |

| Poz. | Název - rozměr | Objednací číslo | Hmotnost (kg) | Poznámka |
|------|-------------------------------|-----------------|---------------|-------------------|
| 21 | Rám pěchovacího válce 1,5m | 40410-34-031 | 42,- | |
| | Rám pěchovacího válce 2m | 40437-34-031 | 49,- | |
| 22 | Hrábě dlouhé 1,5m | 40410-04-042 | 28,- | Pro hlinité půdy |
| | Hrábě dlouhé 2m | 40437-04-042 | 36,- | Pro hlinité půdy |
| 23 | Hrábě krátké 1,5m | 40410-04-032 | 25,- | Pro kamenité půdy |
| | Hrábě krátké 2m | 40437-04-032 | 32,- | Pro kamenité půdy |
| 26 | Hřídél 1,5m | 40410-34-176 | 20,4 | |
| | Hřídél 2m | 40437-34-176 | 27,7 | |
| 30 | Kroužek těsnící | 40410-33-026 | 0,16 | |
| 34 | Pěchovací kotouč krajní | 40410-34-182 | 14,7 | |
| 35 | Pěchovací kotouč střední | 40410-34-181 | 12,9 | |
| 41 | Napínací šroub levý | 40410-04-071 | 0,9 | |
| 42 | Napínací šroub pravý | 40410-04-072 | 0,9 | |
| 58 | Šroub M16-58 úprava | 40410-34-058 | 0,13 | |
| 59 | Šroub M24-90 úprava | 40410-34-059 | 0,13 | |
| 60 | Matice M24 | 40410-34-060 | 0,33 | |
| 61 | Matice M24 LEVÁ | 40410-34-061 | 0,33 | |
| 62 | Matice M24 P-L | 40410-34-062 | 1,4 | |
| 63 | Pouzdro 30/20-15 | 40410-33-036 | 0,05 | |
| 64 | Podložka D39/12-3 | 40410-33-028 | 0,03 | |
| 65 | Šroub M 12x110 | 2605731 | 0,08 | |
| 66 | Šroub M 20x1,5x65 | 2608522 | 0,25 | |
| 70 | Matice samojistná M 24 | 2685238 | 0,12 | |
| 71 | Matice samojistná M16 | 2685600 | 0,02 | |
| 72 | Matice samojistná M 12 | 2685212 | 0,02 | |
| 73 | Matice samojistná M 20x1,5 | 7611452 | 0,065 | |
| 80 | Ložisko přírubové kruhové INA | 3421370 | 1,77 | |
| 81 | Šroub M 12x30 | 2654820 | 0,008 | |
| 82 | O-kroužek 79x2 NBR70 | 3053527 | 0,01 | |
| 84 | Matice KM 06 | 3473016 | 0,05 | |
| 85 | Podložka MB 6 | 3480021 | 0,01 | |
| 86 | Zátka kruhová D35 | 3010070 | 0,001 | |
| | OPĚRNÉ VÁLCE | | | |
| 90 | Trubkový válec 1,5m / 400mm | 40410-24-031 | 77,- | |
| | Trubkový válec 2m / 400mm | 40437-24-031 | 99,- | |
| 91 | Prutový válec 1,5m / 430mm | 40410-25-032 | 86,- | |
| | Prutový válec 2m / 430mm | 40437-25-032 | 114,- | |

Obvod hydraulický



Obvod hydraulický

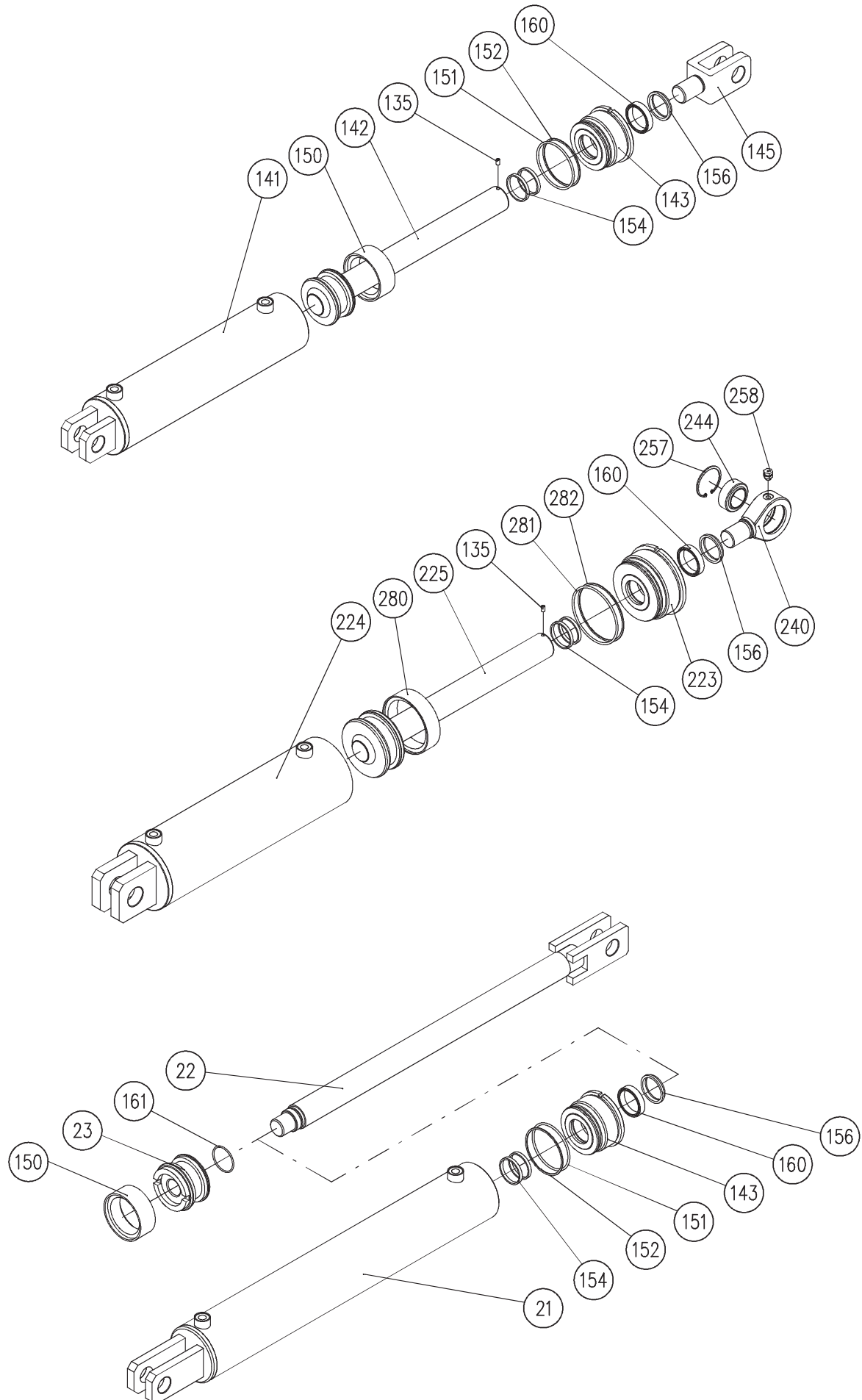
Montážní sestava: 40410-17-004 Obvod hydraulický 6m, 40440-17-002 Obvod hydraulický 5m

40428-17-001 Obvod hydraulický 3m, 4m - nesený

40428-17-002 Obvod hydraulický 4m - sklopný polonesený

40428-17-003 Obvod hydraulický 4m - sklopný nesený

| Poz. | Název - rozměr | Objednací číslo | Hmotnost (kg) | Poznámka |
|------|---------------------------------|-----------------|---------------|--------------------|
| 32 | Válec hydraulický 90/45-325 | 40410-18-001 | 23 | |
| 33 | Válec hydraulický 110/45-325 | 40410-19-003 | 29 | |
| 35 | Zámek hydraulický FDP 3/8-30L | 7627672 | 0,75 | |
| 36 | Hrdlo G3/8-M18x1,5 | 7627667 | 0,06 | |
| 37 | Šroub M6x45 | 2670645 | 0,01 | |
| 38 | Matice M6 | 2685013 | 0,003 | |
| 61 | Nástavek úhlový Js10-90 | 2677620 | 0,08 | |
| 62 | T- spojka TSSBO2 12L | 2677634 | 0,1 | |
| 63 | Šroub průtokový Js10-M16x1.5-30 | 2677612 | 0,034 | |
| 65 | Prachovka zástrčkyISO 12,5 | 7623316 | 0,02 | |
| 66 | ZástrčkaISO 12,5-M18x1,5 | 3209248 | 0,4 | |
| 69 | Usit 16,7x24x1,5 | 3001559 | 0,0015 | |
| 70 | Kroužek zářezný D12 | 7621368 | 0,005 | |
| 71 | Matice převlečná M18x1,5 Js 10 | 2682754 | 0,022 | |
| 73 | Okno se závitem M18x1,5 | 3090020 | 0,04 | |
| 74 | Okno s trubicí 106 | 2677040 | 0,08 | |
| 75 | Okno s trubicí 199 | 2677042 | 0,11 | |
| 77 | Hadice DN 10x1900 DKL/RGN | 3081903 | 1,3 | 5m a 6m |
| 78 | Hadice DN10x2450 DKL/RGN | 3082453 | 1,5 | 6m |
| 79 | Hadice DN10x5500 DKL/DKL 90° | 3085502 | 3 | 4m, 5m a 6m |
| 80 | Hadice DN10x1550 DKL/RGN | 3081553 | 1,10 | 6m |
| 81 | Hadice DN10x1400 DKL/RGN | 3081403 | 1 | 5m a 6m |
| 82 | Hadice DN10x4000 DKL/DKL 90° | 3084002 | 2,1 | 5m a 6m |
| 83 | Hadice DN10x1750 DKL/RGN | 3081753 | 1,15 | 5m |
| 84 | Hadice DN10x900 DKL/RGN | 3080903 | 0,85 | 5m |
| 87 | Spona 218/18 PP GD-AS | 7625430 | 0,05 | dvojitá |
| 88 | Spona 218/18 PP SI-AF | 7625431 | 0,05 | dvojitá nástavcová |
| 90 | Hadice DN10x4000 DKL/DKL | 3084001 | 2,1 | 4m sklopný |
| 91 | Hadice DN10x1800 DKL/DKL | 3081801 | 1,2 | 4m sklopný nesený |
| 122 | Trubka D12-320 | 40428-17-022 | 0,18 | 4m sklopný |
| 124 | Trubka D12-99 | 40428-17-024 | 0,04 | 4m sklopný |
| 130 | Válec hydraulický 90/45-575 | 40428-81-001 | 31,- | 4m sklopný |



Válec hydraulický 90/45-325

Montážní sestavy: 40410-18-001 Válec hydraulický 90/45-325

| Poz. | Název - rozměr | Objednací číslo | Hmotnost (kg) | Poznámka |
|------|-------------------------------|-----------------|---------------|----------|
| 135 | Trubka | 40412-09-035 | 0,0012 | |
| 141 | Plášť válce úplný | 40410-18-041 | 11,9 | |
| 142 | Pístnice úplná | 40410-18-042 | 6,53 | |
| 143 | Pouzdro | 40410-18-043 | 2,6 | |
| 145 | Oko pístnice | 40410-18-045 | 1,26 | |
| 150 | Manžeta L43 90x70x22,4 | 3150695 | 0,05 | |
| 151 | O-kroužek 82,14x3,53 | 3150661 | 0,006 | |
| 152 | Kroužek opěrný ST 90x84,4x1,4 | 3150679 | 0,008 | |
| 154 | Kroužek vodící SF45x50-5,6 | 3150687 | 0,008 | |
| 156 | Kroužek stírací D45 | 3063070 | 0,37 | |
| 160 | Manžeta T 20 45x55x11 | 3150653 | 0,05 | |

Válec hydraulický 110/45-325

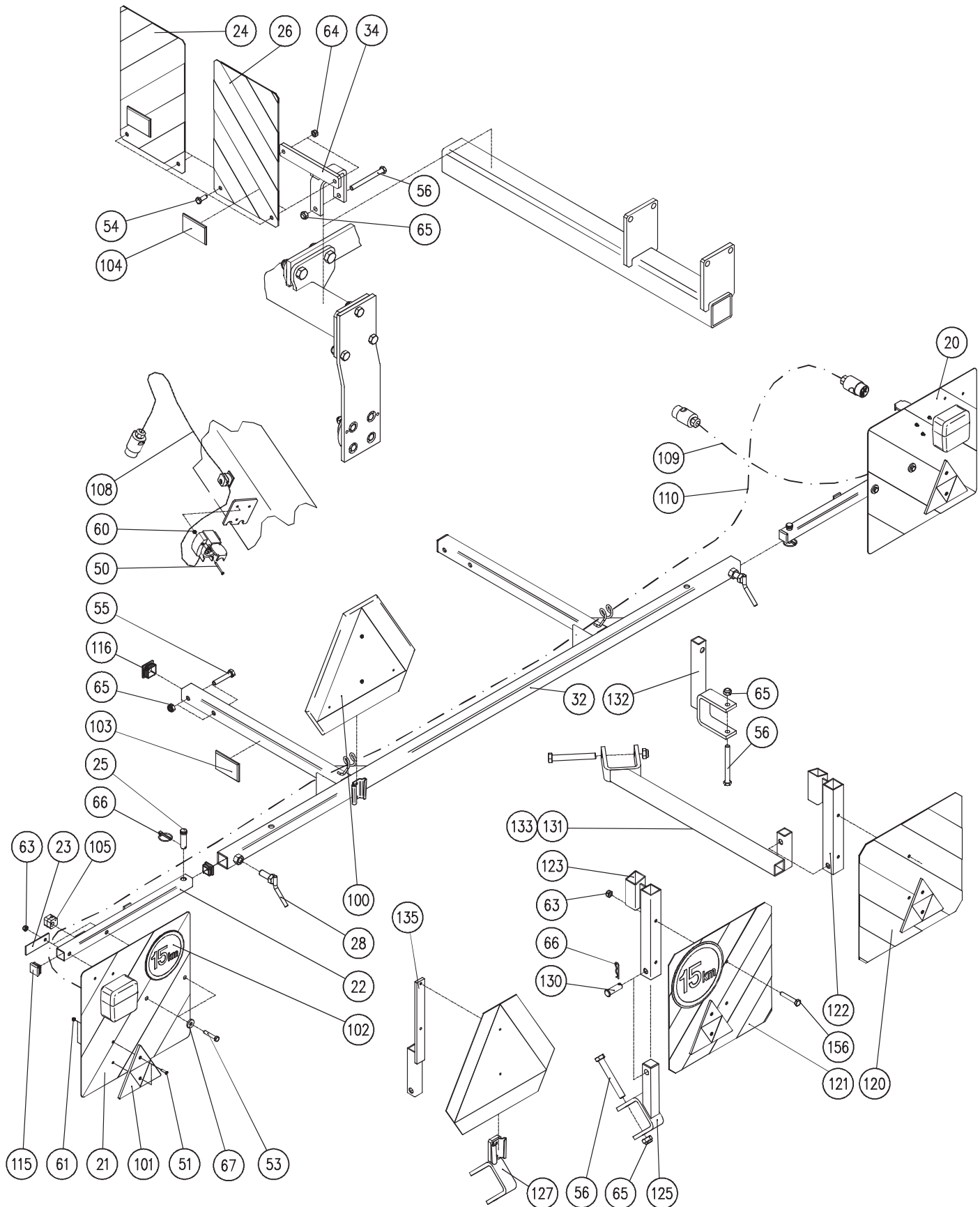
Montážní sestavy: 40410-19-003 Válec hydraulický 110/45-325

| Poz. | Název - rozměr | Objednací číslo | Hmotnost (kg) | Poznámka |
|------|------------------------------|-----------------|---------------|----------|
| 135 | Trubka | 40412-09-035 | 0,0012 | |
| 154 | Kroužek vodící SF45x50x5,6 | 3150687 | 0,008 | |
| 156 | Kroužek stírací D45 | 3063070 | 0,37 | |
| 160 | Manžeta T 20 45x55x11 | 3150653 | 0,05 | |
| 223 | Pouzdro | 40410-19-023 | 4,3 | |
| 224 | Plášť válce úplný | 40410-19-024 | 15,4 | |
| 225 | Pístnice úplná | 40410-19-025 | 7,8 | |
| 240 | Oko | 40412-09-040 | 1,2 | |
| 244 | Ložisko kloubové GE35 | 3480308 | 0,25 | |
| 257 | Kroužek pojistný D55 | 3076247 | 0,01 | |
| 258 | Mazací hlavice M10x1 přímá | 3016524 | 0,012 | |
| 280 | Manžeta L43 110x85x22,4 | 3150455 | 0,05 | |
| 281 | O-kroužek 101,19x3,53 | 3150539 | 0,008 | |
| 282 | Kr. opěrný STA 110x104,4x1,4 | 3150588 | 0,003 | |

Válec hydraulický 90/45-575

Montážní sestavy: 40428-81-001 Válec hydraulický 90/45-575

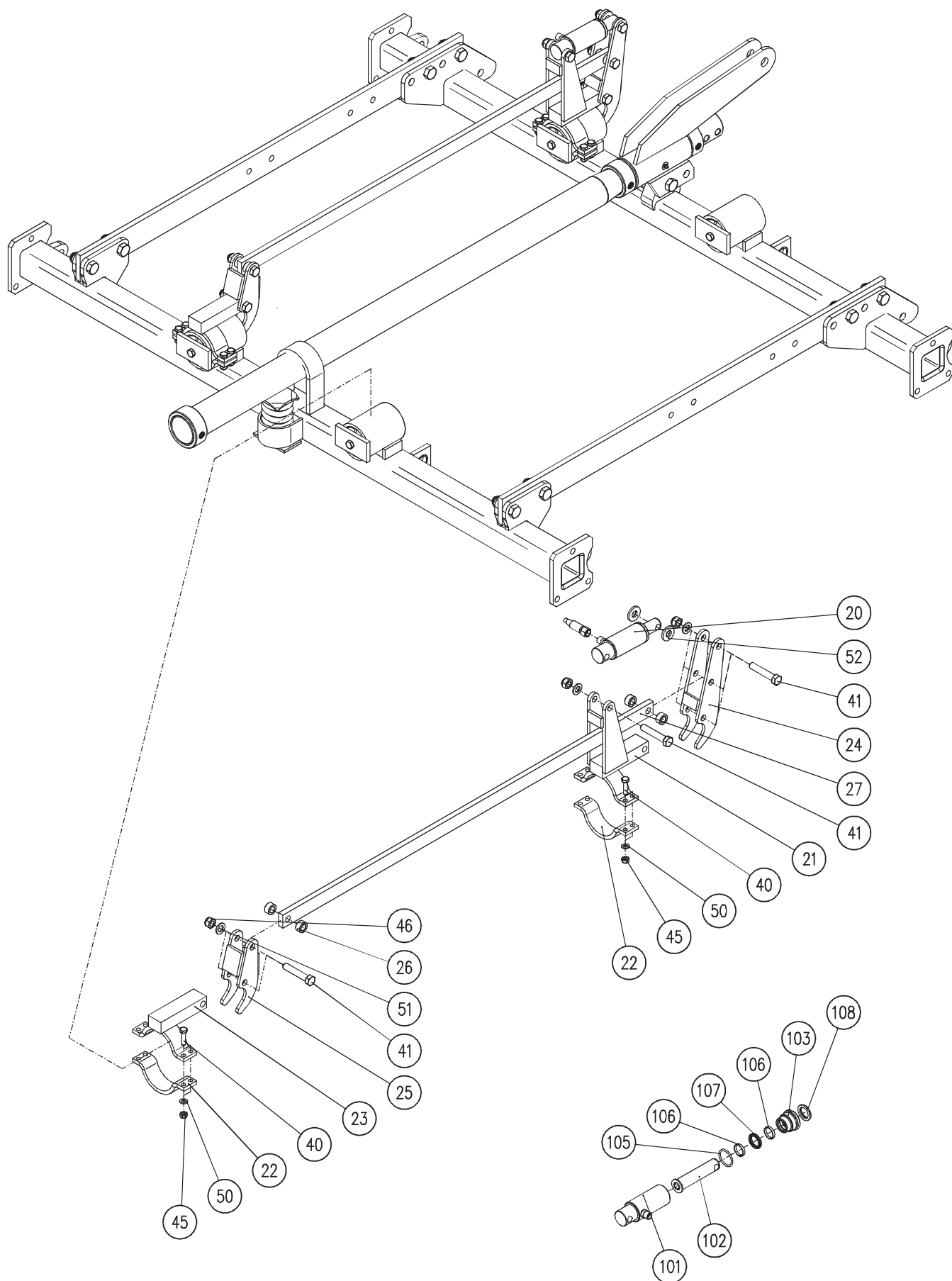
| Poz. | Název - rozměr | Objednací číslo | Hmotnost (kg) | Poznámka |
|------|---------------------------|-----------------|---------------|----------|
| 21 | Plášť válce | 40428-81-021 | 15,9 | |
| 22 | Pístnice úplná | 40428-81-022 | 10,3 | |
| 23 | Píst | 40428-81-023 | 1,6 | |
| 143 | Pouzdro | 40410-18-043 | 2,6 | |
| 150 | Manžeta L43 90x70x22,4 | 3150695 | 0,032 | |
| 151 | O-kroužek 82,14x3,53 | 3150661 | 0,006 | |
| 152 | Kr. opěrný ST 90x84,4x1,4 | 3150679 | 0,008 | |
| 154 | Kr. vodící SF 45x50-5,6 | 3150687 | 0,008 | |
| 156 | Kr. stírací D45 | 3063070 | 0,37 | |
| 160 | Manžeta T20 45x55x11 | 3150653 | 0,05 | |
| 161 | O-kroužek 40x32 | 3050240 | 0,007 | |



Dopravní značení

Montážní sestavy: 40410-15-003 Dopravní značení, 40447-01-002 Dopravní značení 3m nesený
40428-15-001 Dopravní značení 4m sklopný nesený

| Poz. | Název - rozměr | Objednací číslo | Hmotnost (kg) | Poznámka |
|------|-----------------------------------|-----------------|---------------|-----------------------|
| 20 | Deska zadní pravá | 40400-12-022 | 1,4 | |
| 21 | Deska zadní levá | 40400-12-021 | 1,4 | |
| 22 | Nosič | 40461-15-062 | 0,9 | |
| 23 | Plech | 40461-15-063 | 0,05 | |
| 24 | Deska přední P | 3066110 | 0,9 | |
| 25 | Čep 14x50x45 | 40409-00-082 | 0,07 | |
| 26 | Deska přední L | 3066112 | 0,9 | |
| 28 | Šroub stavěcí | 40410-15-040 | 0,2 | |
| 32 | Nosič | 40410-15-022 | 11,5 | |
| 34 | Držák přední | 40410-15-034 | 0,84 | |
| 50 | Šroub M4x40 | 2664202 | 0,002 | |
| 51 | Šroub M5x20 | 2664209 | 0,003 | |
| 53 | Šroub M8x45 | 2671329 | 0,026 | |
| 54 | Šroub M10x25 | 2672153 | 0,026 | |
| 55 | Šroub M12x65 | 2605640 | 0,042 | |
| 56 | Šroub M12x120 | 2671543 | 0,12 | |
| 60 | Matice M4 samojistná | 2667038 | 0,001 | |
| 61 | Matice M5 samojistná | 2685010 | 0,002 | |
| 63 | Matice M8 samojistná | 2685014 | 0,005 | |
| 64 | Matice M10 samojistná | 2685204 | 0,01 | |
| 65 | Matice M12 samojistná | 2685212 | 0,017 | |
| 66 | Závlačka pérová 3,15x70/2 | 2761001 | 0,05 | |
| 67 | Podložka D11 DIN 7349 | 2732048 | 0,01 | |
| 100 | Trojúhelník-pomalá voz. | 3066290 | 0,9 | |
| 101 | Odrážka trojúhelníková | 3203940 | 0,09 | |
| 102 | Stítek-nejvyšší dovolená rychlost | 5603378 | 0,002 | |
| 103 | Odrážka oranžová | 7625537 | 0,04 | |
| 104 | Odrážka bílá | 7627751 | 0,04 | |
| 105 | Spona 108 PP-IS | 7621510 | 0,1 | |
| 108 | Vedení po rámu 7,5m | 3066235 | 1,8 | |
| 109 | Pravá větev 1,8m | 3066250 | 0,45 | |
| 110 | Levá větev 2,3m | 3066255 | 0,6 | |
| 115 | Zátka čvercová 30x30 | 3010050 | 0,001 | |
| 116 | Zátka čvercová 40x40 | 3010035 | 0,001 | |
| 120 | Deska zadní P | 40400-12-026 | 0,9 | pro 3 a 4m |
| 121 | Deska zadní L | 40400-12-025 | 0,9 | pro 3 a 4m |
| 122 | Držák pravý | 40409-00-102 | 1,2 | pro 3 a 4m |
| 123 | Držák levý | 40409-00-103 | 1,2 | pro 3 a 4m |
| 125 | Držák zadní | 40447-01-031 | 2 | pro 3 a 4m |
| 127 | Držák trojúhelníku | 40447-01-033 | 1,8 | pro 3 a 4m |
| 130 | Čep 14x50x45 | 40409-00-082 | 0,08 | pro 3 a 4m |
| 131 | Nosič P | 40428-15-031 | 3,9 | pro 4m nesený sklopný |
| 132 | Nosič přední | 40428-15-032 | 1,4 | pro 4m nesený sklopný |
| 133 | Nosič L | 40428-15-033 | 3,9 | pro 4m nesený sklopný |
| 135 | Nosič trojúhelníku | 40428-15-035 | 0,9 | pro 4m nesený sklopný |
| 156 | Šroub M8x55 | 2671295 | 0,6 | pro 3 a 4m |



Hydr. ovladání smykové lišty

Montážní sestavy: 40410-16-001 Hydr. ovladání smykové lišty

| Poz. | Název - rozměr | Objednací číslo | Hmotnost (kg) | Poznámka |
|------|---------------------------|-----------------|---------------|----------|
| 20 | Válec hydraulický 0/30x64 | 40410-20-001 | 2,2 | |
| 21 | Držák zadní | 40410-16-021 | 4,6 | |
| 22 | Objímka | 40410-16-022 | 0,8 | |
| 23 | Držák přední | 40410-16-023 | 2,8 | |
| 24 | Páka zadní | 40410-16-024 | 2,1 | |
| 25 | Páka přední | 40410-16-025 | 1,6 | |
| 26 | Distanční kroužek | 40410-16-026 | 0,04 | |
| 27 | Táhlo | 40410-16-027 | 6,1 | |
| 40 | Šroub M10x40 DIN 933 | 2662256 | 0,04 | |
| 41 | Šroub M16x1,5-85 DIN 960 | 7613397 | 0,16 | |
| 45 | Matice M10 DIN 985 | 2685204 | 0,011 | |
| 46 | Matice M16x1,5 DIN 985 | 7611460 | 0,031 | |
| 50 | Podložka D10,5 DIN 125 | 2713352 | 0,01 | |
| 51 | Podložka D17 DIN 125 | 2713337 | 0,01 | |
| 52 | Podložka D17 DIN 7349 | 40411-12-048 | 0,043 | |

Válec hydraulický 0/30x64

Montážní sestavy: 40410-20-001 Válec hydraulický 0/30x64

| Poz. | Název - rozměr | Objednací číslo | Hmotnost (kg) | Poznámka |
|------|-----------------------|-----------------|---------------|----------|
| 101 | Válec úplný | 40410-20-040 | 1,2 | |
| 102 | Pístnice úplná | 40410-20-042 | 0,73 | |
| 103 | Pouzdro | 40410-20-041 | 0,21 | |
| 105 | O-kroužek D48x40 | 3053141 | 0,001 | |
| 106 | Kr. vodící D30x33x5,6 | 3150878 | 0,002 | |
| 107 | Manžeta D30x40x5,6 | 3150870 | 0,004 | |
| 108 | Kr. stírací D30 | 3063060 | 0,002 | |