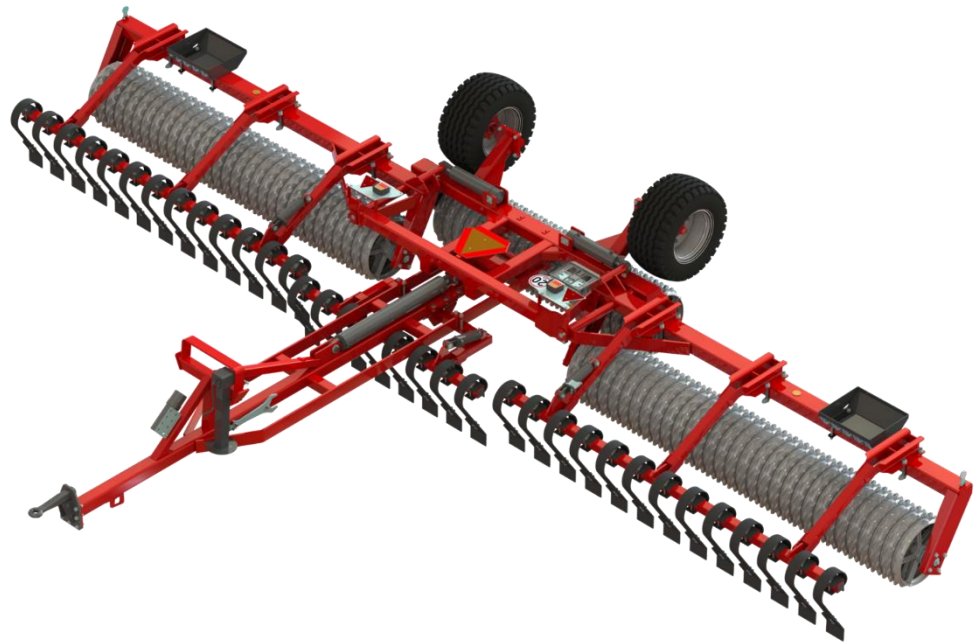




Cambridge válce  
(Cambridge rollers)  
**VEGA II**



---

Servisní katalog náhradních dílů / 2019 série "K"

(Spare parts catalog / 2019)





## Servisní katalog náhradních dílů

Součásti uvedené v tomto servisním katalogu platí pro:

Cambridge válce

# VEGA II

6,3 m a 8,3 m polonesená sklopná verze

Tento servisní katalog náhradních dílů stroje slouží k nejběžnějším opravám  
a pravidelné údržbě Vašeho stroje.

V případě záručních nebo pozáručních oprav se obraťte na firemního  
servisního technika.

+420 737 245 938

747 55 Dolní Životice, Hertice 7, okres Opava, Czech Republic, Tel: +420/553 786 165-8, Fax: +420/553 786 126

E-mail: [opall-agri@opall-agri.cz](mailto:opall-agri@opall-agri.cz) [www.opall-agri.cz](http://www.opall-agri.cz)



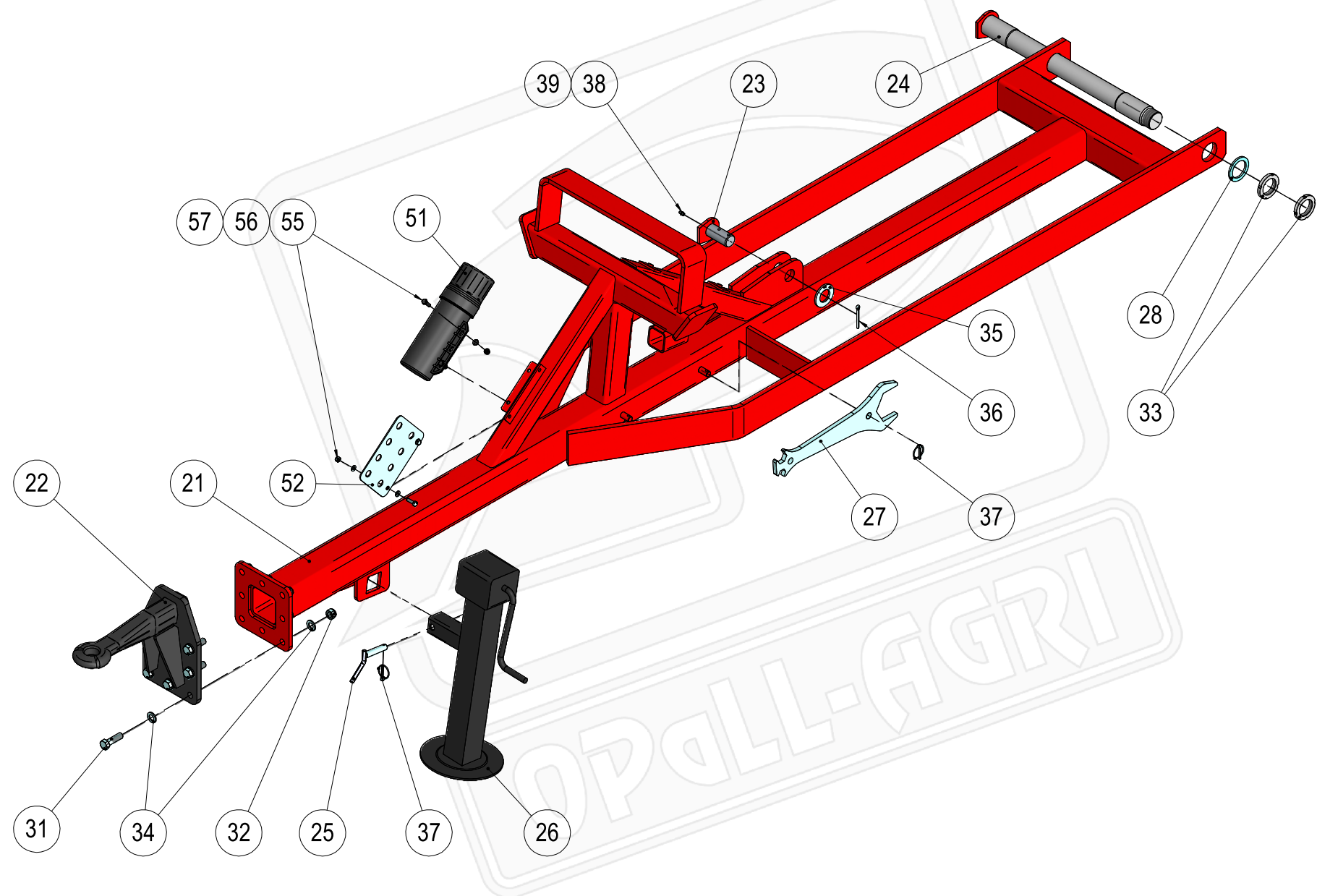




# OBSAH

40429-01-001	Táhlo 6m	2-3
40429-01-002	Táhlo 8m	4-5
40429-02-001	Sklopný rám 6m	6-7
40429-05-001	Bedna kompletní	
40429-02-002	Sklopný rám 8m	8-9
40429-33-001	Válec kompletní 2m	10-11
40429-33-002	Válec kompletní 3m - krajní	
40429-04-001	Crossboard 2m - středový	12-13
40429-04-006	Držák crossboardu - středový	
40429-04-002	Crossboard 2m - levý	
40429-04-003	Crossboard 2m - pravý	
40429-04-004	Crossboard 3m - levý	14-15
40429-04-005	Crossboard 3m - pravý	
40429-04-007	Držák crossboardu pro hyd.	
40429-04-008	Držák crossboardu	
40429-15-001	Dopravní značení Vega 6,3	16-17
40429-15-002	Dopravní značení Vega 8,3	
40429-80-001	Obvod hydraulický 6m	18-19
40429-80-002	Obvod hydraulický 6m - crossboard	20-21
40429-80-011	Obvod hydraulický 8m	22-23
40429-80-012	Obvod hydraulický 8m - crossboard	24-25

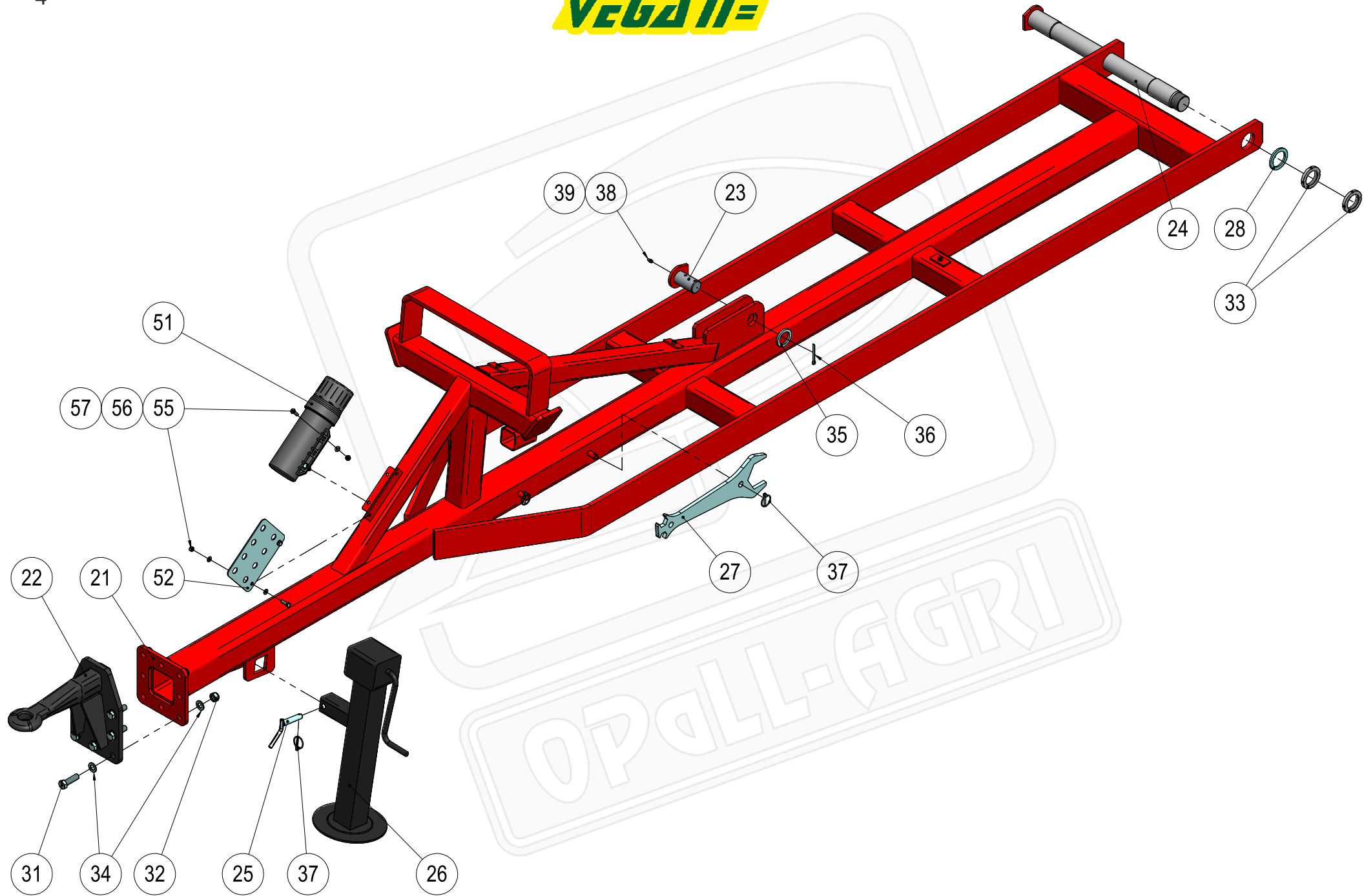
# VEGA II=



**40429-01-001****Táhlo 6m**

<i>Pozice</i>	<i>Obj. číslo / p.n.</i>	<i>Mn./Q.*</i>	<i>Název - rozměr</i>	<i>Description (EN)</i>	<i>m (kg)</i>	<i>Poznámka</i>
21	40429-01-021	1	Táhlo 6m	Drawbar 6m	179	
22	40429-01-022	1	Závěs	Towing eyes	8,3	
23	40429-01-043	1	Čep hyd. válce	Pin	0,8	
24	40429-01-040	1	Čep táhla	Pin	11	
25	40429-05-024	1	Čep pro zajištění nohy	Pin	0,2	
26	40429-05-025	1	Opěrná noha	Stand	8,3	
27	40400-14-023	1	Klíč 90 / 30 / 24	Spanner	2,4	
28	40416-06-031	1	Podložka 70/51-4,5	Washer	0,08	
31	2605558	8	Šroub M 16x55	Bolt M 16x55	0,11	
32	2685600	8	Matice M 16	Nut M 16	0,04	
33	3473063.1	2	Matice KM 10 Zn	Nut KM 10	0,15	
34	2713337	16	Podložka D 17	Washer D 17	0,01	
35	2713394	1	Podložka D 37	Washer D 37	0,07	
36	2751543	1	Závlačka 6,3x56	Cotter 6,3x56	0,02	
37	3204850	3	Kolík s kroužkem 4,5x32 (2986868)	Roll pin	0,04	
38	7604862	1	Hlavice mazací M 8x1 kulová	Lubricating nipple M8	0,01	
39	3016030	1	Kryt mazací hlavice přímé	Cover - lubricating nipple	0,01	
51	7670030	1	Tubus plastový šroubovací s úchyty	Manual holder tube	0,25	
52	40410-01-053	1	Držák koncovek	Hose holder	0,6	
55	2671392	4	Šroub M 8x25	Screw M 8x25	0,02	
56	2685014	4	Matice M 8	Nut M 8	0,01	
57	2713345	8	Podložka D 8,4	Washer	0,01	

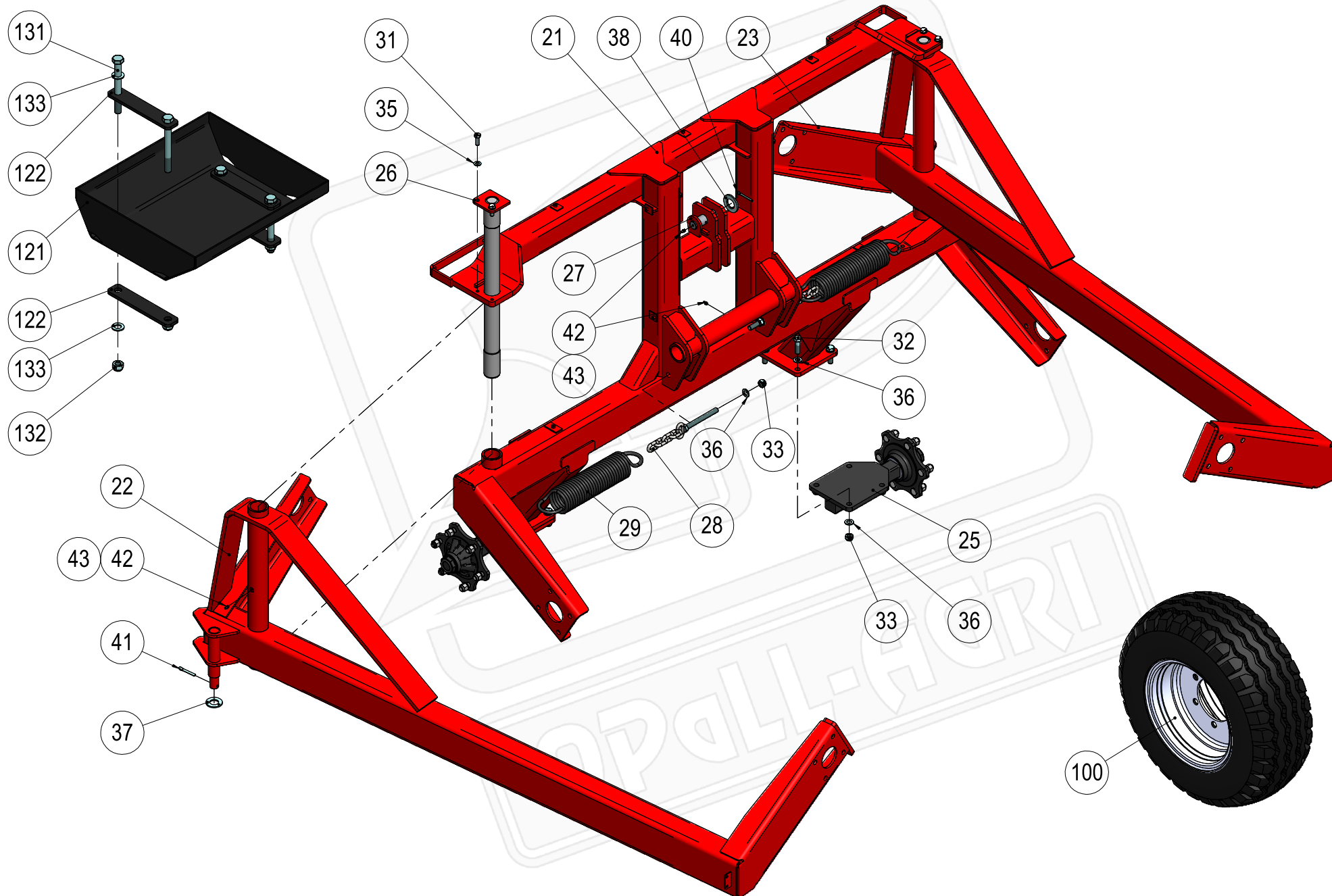
# VEGA II=



**40429-01-002****Táhlo 8m**

<i>Pozice</i>	<i>Obj. číslo / p.n.</i>	<i>Mn./Q.*</i>	<i>Název - rozměr</i>	<i>Description (EN)</i>	<i>m (kg)</i>	<i>Poznámka</i>
21	40429-01-031	1	Táhlo 8m	Drawbar 8m	236	
22	40429-01-022	1	Závěš	Towing eyes	8,3	
23	40429-01-044	1	Čep hyd. válce 40	Pin	1	
24	40429-01-040	1	Čep táhla	Pin	11	
25	40429-05-024	1	Čep pro zajištění nohy	Pin	0,2	
26	40429-05-025	1	Opěrná noha	Stand	8,3	
27	40400-14-023	1	Klíč 90 / 30 / 24	Spanner	2,4	
28	40416-06-031	1	Podložka 70/51-4,5	Washer	0,08	
31	2605558	8	Šroub M 16x55	Bolt M 16x55	0,11	
32	2685600	8	Matice M 16	Nut M 16	0,04	
33	3473063.1	2	Matice KM 10 Zn	Nut KM 10	0,15	
34	2713337	16	Podložka D 17	Washer D 17	0,01	
35	2713845	1	Podložka D 41		0,07	
36	2751543	1	Závlačka 6,3x56	Cotter 6,3x56	0,02	
37	3204850	3	Kolík s kroužkem 4,5x32 (2986868)	Roll pin	0,04	
38	7604862	1	Hlavice mazací M 8x1 kulová	Lubricating nipple M8	0,01	
39	3016030	1	Kryt mazací hlavice přímé	Cover - lubricating nipple	0,01	
51	7670030	1	Tubus plastový šroubovací s úchyty	Manual holder tube	0,25	
52	40410-01-053	1	Držák koncovek	Hose holder	0,6	
55	2671392	4	Šroub M 8x25	Screw M 8x25	0,02	
56	2685014	4	Matice M 8	Nut M 8	0,01	
57	2713345	8	Podložka D 8,4	Washer	0,01	

# VEGA II=



**40429-02-001 Sklopný rám 6m**

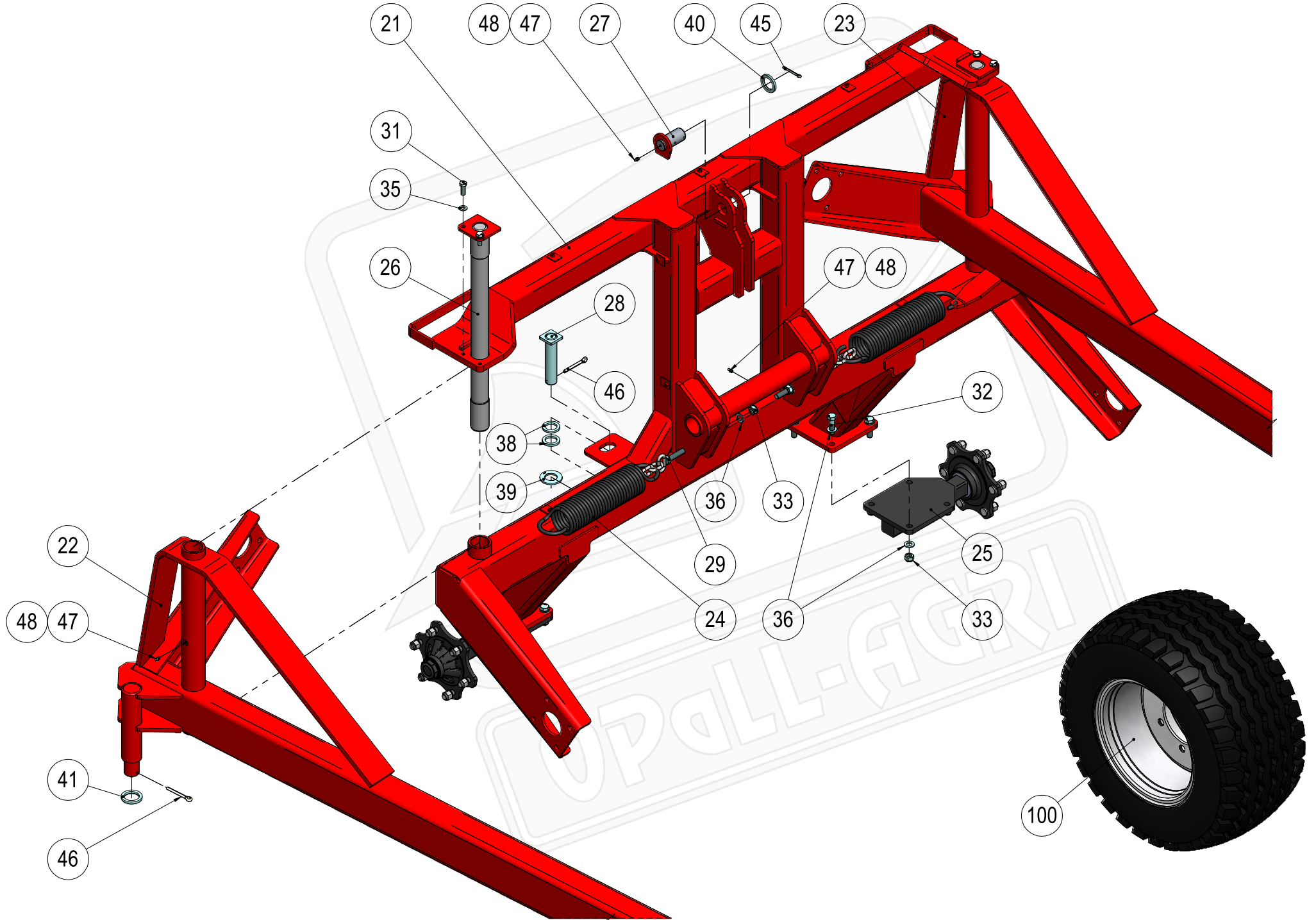
Pozice	Obj. číslo / p.n.	Mn./Q.*	Název - rozměr	Description (EN)	m (kg)	Poznámka
21	40429-02-021	1	Rám středový 6m	Frame 6m	235	
22	40429-02-022	1	Rám boční P	Frame R	100	
23	40429-02-023	1	Rám boční L	Frame L	100	
25	40429-03-021	2	Polonápravy 50x350	Half axle	20	
26	40429-02-040	2	Čep bočního rámu	Pin	12,9	
27	40429-01-043	1	Čep hyd. válce	Pin	0,8	
28	40429-02-041	2	Napínák	Tensioner	0,6	
29	40429-02-045	2	Pružina tažná	Spring	5,8	
31	2662138	4	Šroub M 12x35	Screw M 12x35	0,05	
32	2605558	8	Šroub M 16x55	Bolt M 16x55	0,11	
33	2685600	10	Matice M 16	Nut M 16	0,04	
35	2713402	4	Podložka D 13	Washer D 13	0,01	
36	2713337	18	Podložka D 17	Washer D 17	0,01	
37	2713675	2	Podložka D 31	Washer D 31	0,05	
38	2713394	1	Podložka D 37	Washer D 37	0,07	
40	2751543	1	Závlačka 6,3x56	Cotter 6,3x56	0,02	
41	2750818	2	Závlačka 8x50	Cotter 8x50	0,02	
42	7604862	4	Hlavice mazací M 8x1 kulová	Lubricating nipple M8	0,01	
43	3016030	4	Kryt mazací hlavice přímé	Cover - lubricating nipple	0,01	
100	40400-15-001	2	Pneu 10.0/75 - 15,3	Pneumatic	30,6	

**40429-05-001 Bedna kompletní**

Pozice	Obj. číslo / p.n.	Mn./Q.*	Název - rozměr	Description (EN)	m (kg)	Poznámka
121	40429-05-021	1	Bedna	Box	10,2	
122	40429-05-022	4	Příložka	Washer D 17	0,5	
131	2606846	4	Šroub M 16x150	Bolt M 16x150	0,17	
132	2685600	4	Matice M 16	Nut M 16	0,04	
133	2713337	8	Podložka D 17	Washer D 17	0,01	



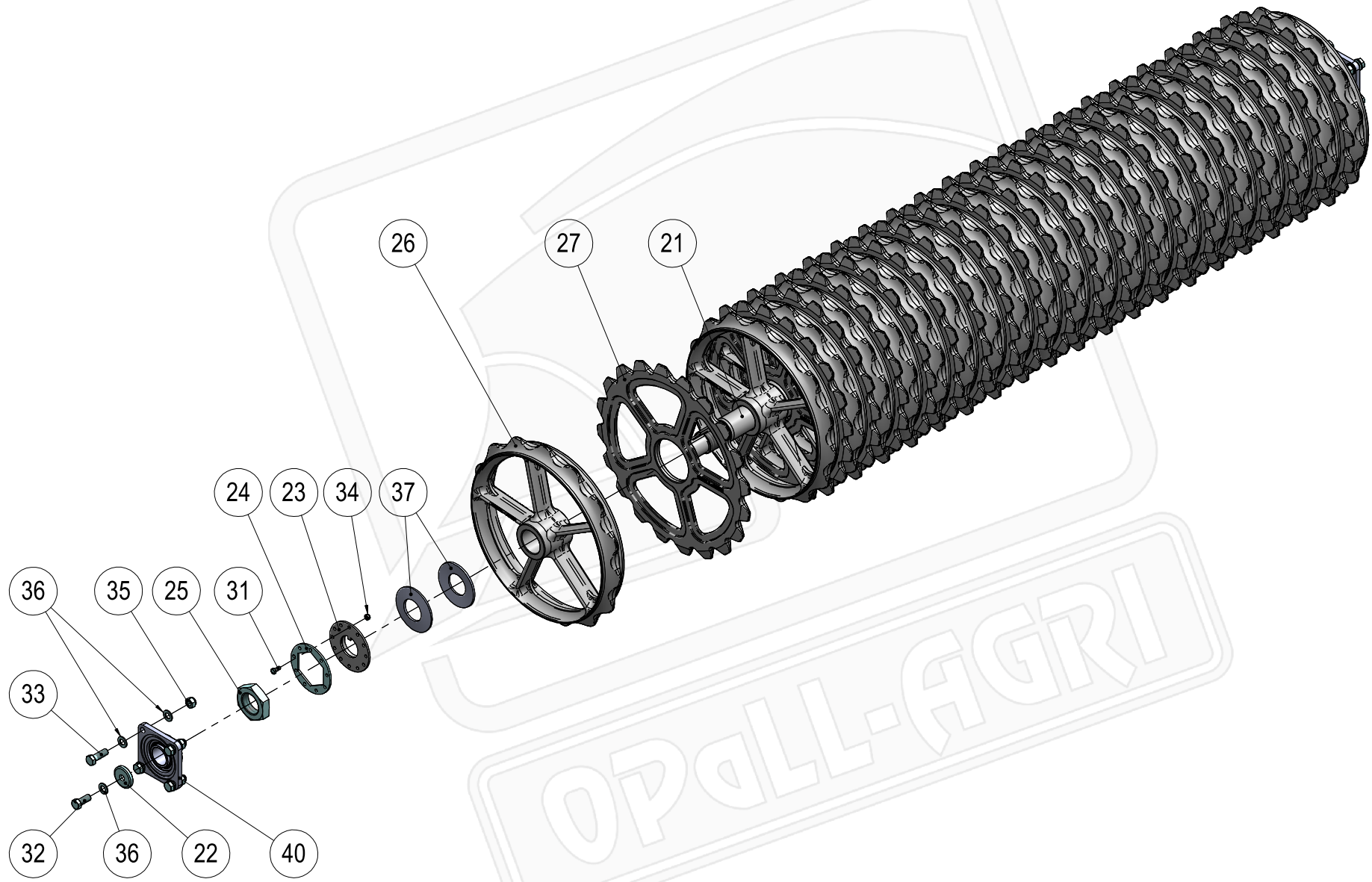
# VEGA II=





**40429-02-002****Sklopný rám 8m**

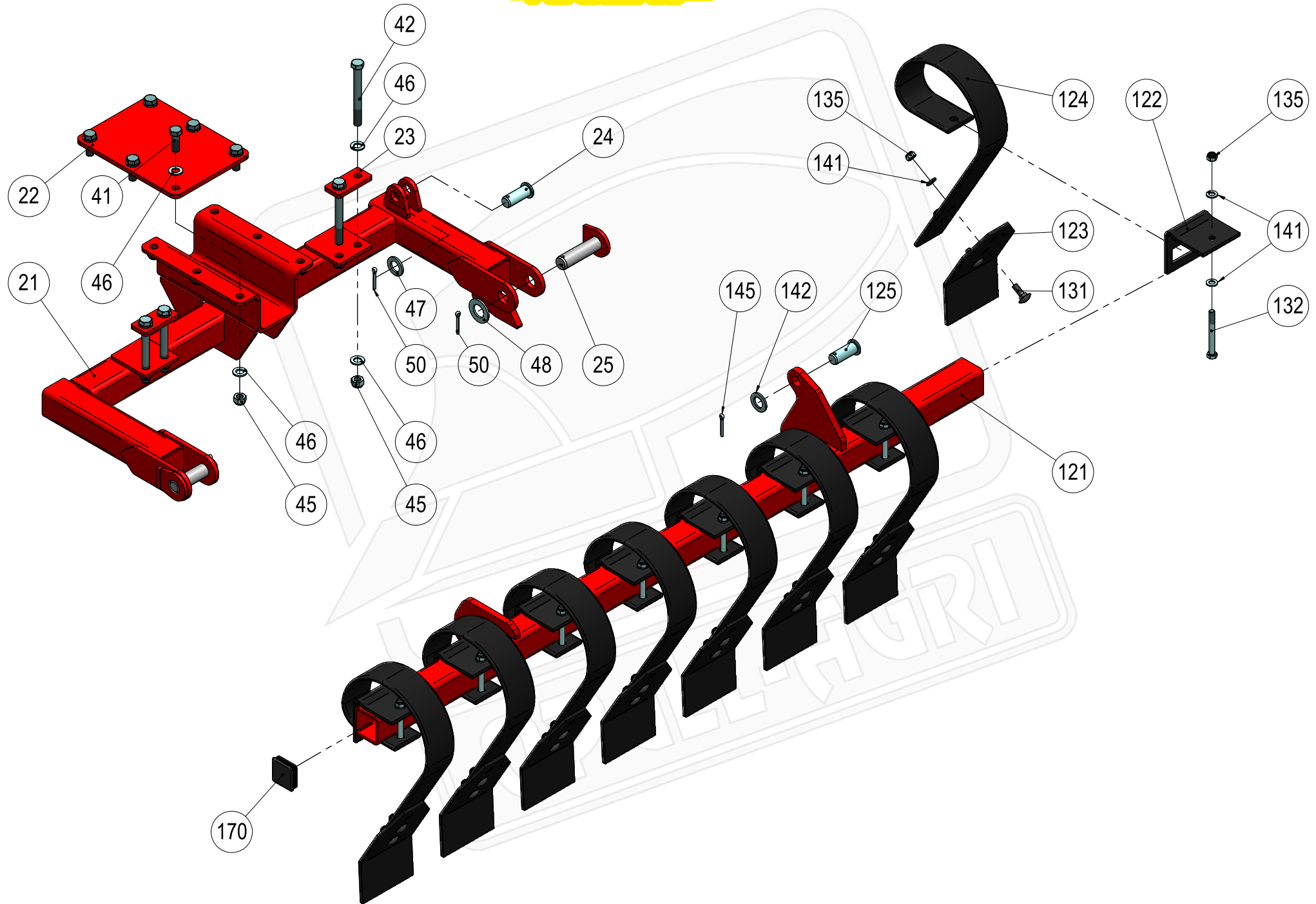
<i>Pozice</i>	<i>Obj. číslo / p.n.</i>	<i>Mn./Q.*</i>	<i>Název - rozměr</i>	<i>Description (EN)</i>	<i>m (kg)</i>	<i>Poznámka</i>
21	40429-02-031	1	Rám středový 8m	Frame 8m	242	
22	40429-02-032	1	Rám boční P 8m	Frame R 8m	126	
23	40429-02-033	1	Rám boční L 8m	Frame L 8m	126	
24	40429-02-045	2	Pružina tažná	Spring	5,8	
25	40429-03-021	2	Polonápravy 50x350	Half axle	20	
26	40429-02-040	2	Čep bočního rámu	Pin	12,9	
27	40429-01-044	1	Čep hyd. válce 40	Pin	1	
28	40429-83-030	2	Čep pro vedení hydraulického válce	Pin	1,3	
29	40429-02-041	2	Napínák	Tensioner	0,6	
31	2662138	4	Šroub M 12x35	Screw M 12x35	0,05	
32	2605558	8	Šroub M 16x55	Bolt M 16x55	0,11	
33	2685600	10	Matice M 16	Nut M 16	0,04	
35	2713402	4	Podložka D 13	Washer D 13	0,01	
36	2713337	18	Podložka D 17	Washer D 17	0,01	
38	2713841	4	Podložka D 36	Washer D 36	0,05	
39	2713394	2	Podložka D 37	Washer D 37	0,07	
40	2713845	1	Podložka D 41	Washer D 46	0,07	
41	2713850	2	Podložka D 46	Washer D 46	0,08	
45	2751543	3	Závlačka 6,3x56	Cotter 6,3x56	0,02	
46	2750867	2	Závlačka 8x71	Cotter 8x71	0,03	
47	7604862	4	Hlavice mazací M 8x1 kulová	Lubricating nipple M8	0,01	
48	3016030	4	Kryt mazací hlavice přímé	Cover - lubricating nipple	0,01	
100	40400-15-003	2	Pneu 13.0/55-16	Pneumatic	44	



**40429-33-001****Válec kompletní 2m****40429-33-002****Válec kompletní 3m - krajní**

<i>Pozice</i>	<i>Obj. číslo / p.n.</i>	<i>Mn./Q.*</i>	<i>Název - rozměr</i>	<i>Description (EN)</i>	<i>m (kg)</i>	<i>Poznámka</i>
21	40429-33-021	1	Hřídel válce pro 6m	Shaft	59	
	40429-33-022	1	Hřídel válce pro 8m	Shaft	85	
22	40429-33-023	2	Víčko	Cover	0,1	
23	40429-33-024	2	Příruba s perem	Clamping	0,7	
24	40429-33-025	2	Příruba	Clamping	0,29	
25	40429-33-027	2	Matice M60x2	Nut M 60x2	0,8	
26	40429-33-031	21/31	Kolo cambridge D 530	Cambridge roll ring D 530	24,2	
27	40429-33-033	20/30	Kolo čistící D 550	Breaker ring D 550	12	
31	2661890	2	Šroub M 8x20	Screw M 8x20	0,01	
32	2662112	2	Šroub M 16x40	Screw M 16x40	0,09	
33	7604747	8	Šroub M 16x50	Screw M 16x50	0,11	
34	2685014	2	Matice M 8	Nut M 8	0,01	
35	2685602	8	Matice M 16	Nut M 16	0,04	
36	2713337	18	Podložka D 17	Washer D 17	0,01	
37	2732103	4	Podložka D 125x61x5	Securing washer	0,37	
40	3421330	2	Ložisko přírubové 4-děrové LEF 210	Bearing	2,57	

# VEGA II=



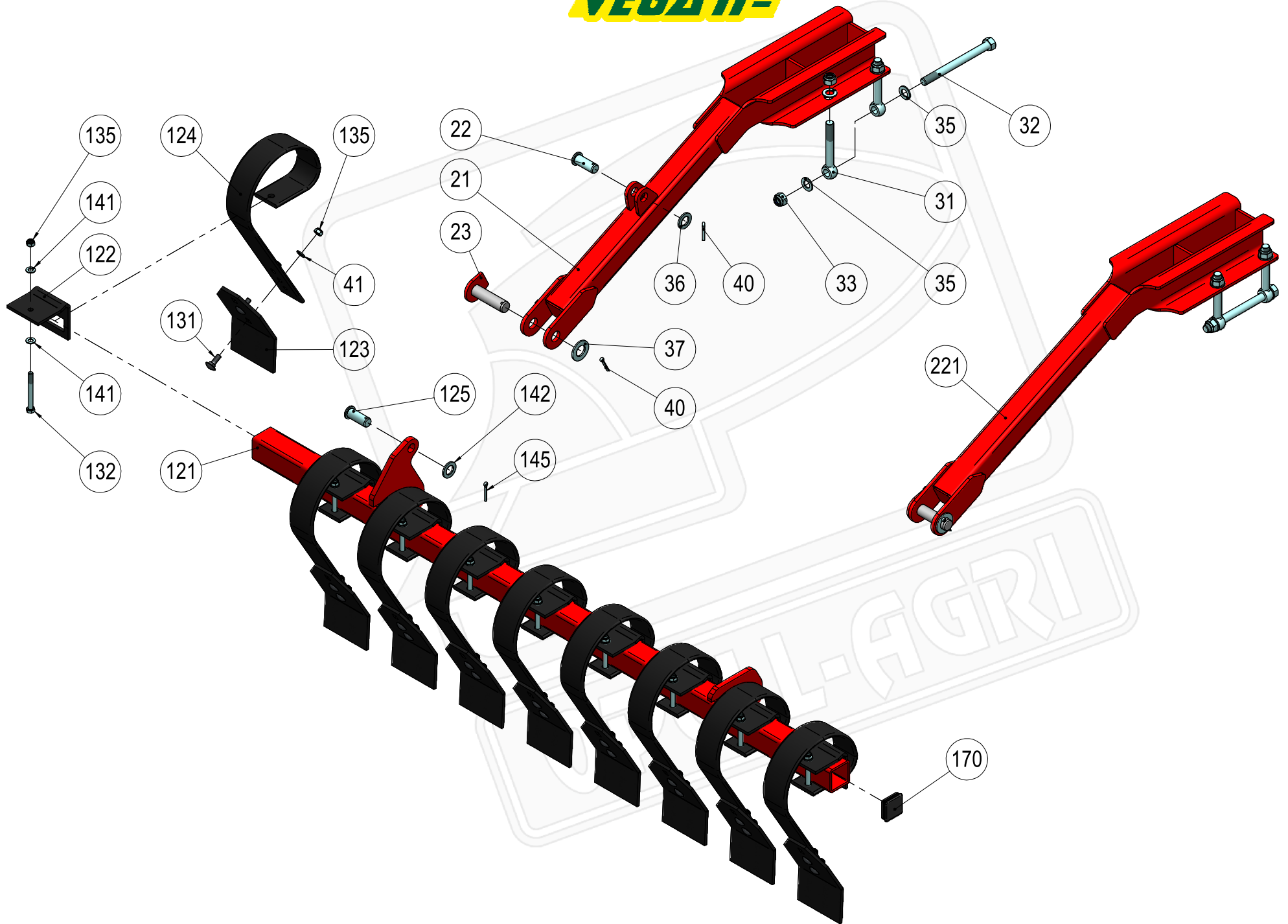
**40429-04-001 Crossboard 2m - středový**

<i>Pozice</i>	<i>Obj. číslo / p.n.</i>	<i>Mn./Q.*</i>	<i>Název - rozměr</i>	<i>Description (EN)</i>	<i>m (kg)</i>	<i>Poznámka</i>
121	40429-04-023	1	Držák per středový	Holder	26	
122	40429-04-040	8	Spona crossboard	Clamb	1,58	
123	40429-04-041	8	Ostří crossboard	Wearing part	2,35	
124	40429-04-042	8	Tvarová pružina crossboard	Tine	6,02	
125	40429-04-046	1	Čep hyd. válce crossboard	Pin	0,2	
131	7604330	16	Šroub M 12x35	Bolt M 12x35	0,05	
132	2605731	8	Šroub M 12x110	Bolt M 12x110	0,11	
135	2685212	24	Matice M 12	Nut M 12	0,02	
141	2713402	32	Podložka D 13	Washer D 13	0,01	
142	2713113	1	Podložka D 26	Washer D 26	0,03	
145	2751535	1	Závlačka 6,3x40	Cotter	0,02	
170	3010052	2	Zátka čtvercová 60x60	End plug	0,01	

**40429-04-006 Držák crossboardu - středový**

<i>Pozice</i>	<i>Obj. číslo / p.n.</i>	<i>Mn./Q.*</i>	<i>Název - rozměr</i>	<i>Description (EN)</i>	<i>m (kg)</i>	<i>Poznámka</i>
21	40429-04-030	1	Středový držák	Holder	35	
22	40429-04-034	1	Deska	Plate	5,2	
23	40429-04-033	2	Příruba	Clamping	0,3	
24	40429-04-046	1	Čep hyd. válce crossboard	Pin	0,2	
25	40429-04-047	2	Čep hyd. válce	Pin	0,8	
41	2614840	6	Šroub M 16x45	Bolt M 16x45	0,1	
42	2606846	4	Šroub M 16x150	Bolt M 16x150	0,17	
45	2685600	10	Matice M 16	Nut M 16	0,04	
46	2713337	20	Podložka D 17	Washer D 17	0,01	
47	2713113	1	Podložka D 26	Washer D 26	0,03	
48	2713675	2	Podložka D 31	Washer D 31	0,05	
50	2751535	3	Závlačka 6,3x40	Cotter	0,02	

# VEGA II=



**40429-04-002/003 Crossboard 2m - levý / pravý**

**40429-04-004/005 Crossboard 3m - levý / pravý**

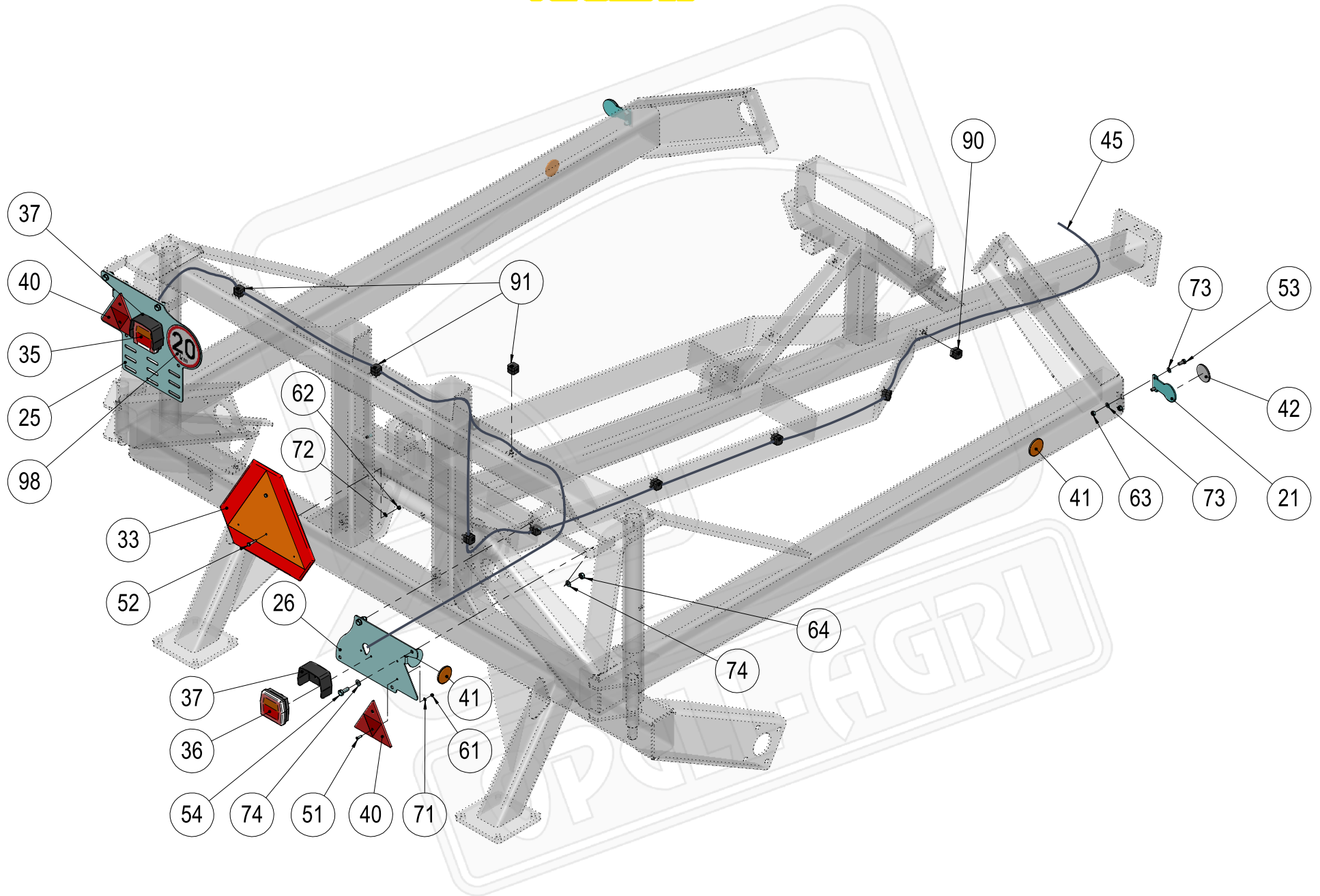
Pozice	Obj. číslo / p.n.	Mn./Q.*	Název - rozměr	Description (EN)	m (kg)	Poznámka
121	40429-04-022	1	Držák per 6m L	Holder 6m L	29	
	40429-04-021	1	Držák per 6m P	Holder 6m R	29	
	40429-04-024	1	Držák per 8m L	Holder 8m L	43	
	40429-04-025	1	Držák per 8m P	Holder 8m R	43	
122	40429-04-040	9/13	Spona crossboard	Clamb	1,58	
123	40429-04-041	9/13	Ostří crossboard	Wearing part	2,35	
124	40429-04-042	9/13	Tvarová pružina crossboard	Tine	6,02	
125	40429-04-046	1	Čep hyd. válce crossboard	Pin	0,2	
131	7604330	18	Šroub M 12x35	Bolt M 12x35	0,05	
132	2605731	9	Šroub M 12x110	Bolt M 12x110	0,11	
135	2685212	27	Matice M 12	Nut M 12	0,02	
141	2713402	36	Podložka D 13	Washer D 13	0,01	
142	2713113	1	Podložka D 26	Washer D 26	0,03	
145	2751535	1	Závlačka 6,3x40	Cotter	0,02	
170	3010052	2	Zátka čtvercová 60x60	End plug	0,01	

**40429-04-007 Držák crossboardu pro hyd.**

**40429-04-008 Držák crossboardu**

Pozice	Obj. číslo / p.n.	Mn./Q.*	Název - rozměr	Description (EN)	m (kg)	Poznámka
21	40429-04-032	1	Boční držák pro hyd.	Holder	23	
22	40429-04-046	1	Čep hyd. válce crossboard	Pin	0,2	
23	40429-04-047	1	Čep hyd. válce	Pin	0,8	
31	7614723	4	Šroub M 20x1,5-150	Bolt M 20x1,5-150	0,46	
32	7614728	2	Šroub M 20x1,5-225	Bolt M 20x1,5-225	0,55	
33	7611402	6	Matice M 20x1,5 (7611452)	Nut M 20x1,5	0,06	
35	2713378	8	Podložka D 21	Washer D 21	0,03	
36	2713113	1	Podložka D 26	Washer D 26	0,03	
37	2713675	1	Podložka D 31	Washer D 31	0,05	
40	2751535	2	Závlačka 6,3x40	Cotter	0,02	
221	40429-04-031	1	Boční držák	Holder	22	



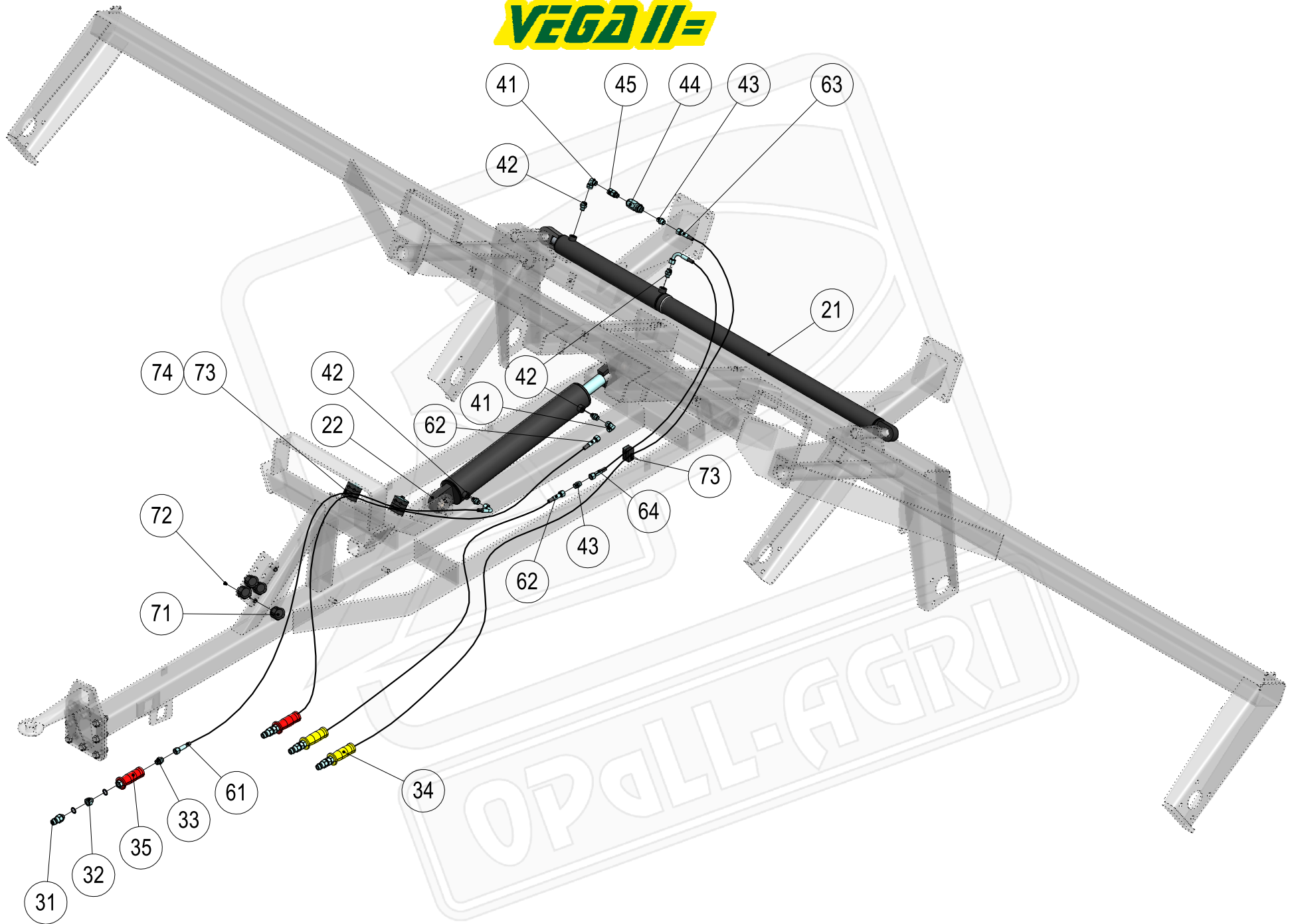




**40429-15-001****Dopravní značení Vega 6,3****40429-15-002****Dopravní značení Vega 8,3**

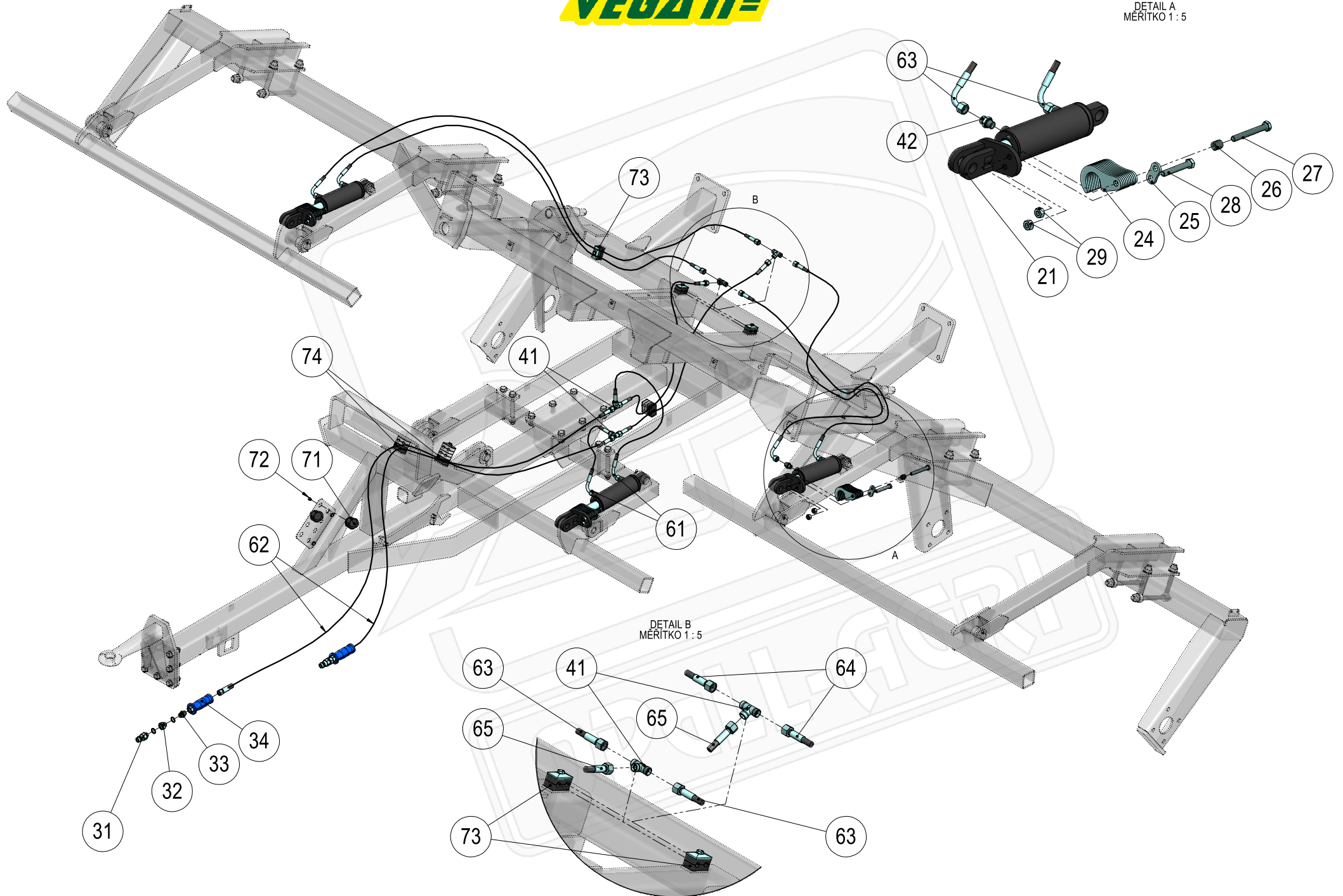
<i>Pozice</i>	<i>Obj. číslo / p.n.</i>	<i>Mn./Q.*</i>	<i>Název - rozměr</i>	<i>Description (EN)</i>	<i>m (kg)</i>	<i>Poznámka</i>
21	40429-15-021	2	Držák přední odrazky	Holder	0,17	
25	40400-12-040	1	Nosič světla L s SPZ	Holder	2,6	
26	40400-12-045	1	Nosič světla P	Holder	1,5	
33	3066290	1	Trojúhelník - POMALÁ VOZIDLA	Deflect-O RSMVT	0,68	
35	7625540	1	Zadní světlo sdružené LED + SPZ	Light	0,04	
36	7625541	1	Zadní světlo sdružené LED	Light	0,04	
37	7625542	2	Kryt světla plastový	Cover	0,04	
40	3203940	2	Odrážka trojúhelník červený	Triangle reflector	0,07	
41	7625520	4	Odrážka oranžová nalepovací D60	Reflector adhesive - orange	0,03	
42	7625521	2	Odrážka bílá nalepovací D60	Reflector adhesive - orange	0,03	
45	40400-12-111	1	Vedení po stroji Vega 6,3	Electric Cables Vega 6,3	1,1	
	40400-12-112	1	Vedení po stroji Vega 8,3	Electric Cables Vega 8,3	1,2	
51	2664209	4	Šroub M 5x20	Screw M 5x20	0,01	
52	2673599	2	Šroub M 6x30	Bolt M 6x30	0,01	
53	2661890	4	Šroub M 8x20	Screw M 8x20	0,01	
54	2662021	4	Šroub M 10x30	Screw M 10x30	0,03	
61	2685010	4	Matice M 5	Nut M 5	0,01	
62	2685013	2	Matice M 6	Nut M 6	0,01	
63	2685014	4	Matice M 8	Nut M 8	0,01	
64	2685204	4	Matice M 10	Nut M 10	0,02	
71	2713311	4	Podložka D 5,3	Washer D 5,3	0,01	
72	2735106	2	Podložka D 6	Washer D 6	0,01	
73	2713345	8	Podložka D 8,4	Washer D 8,4	0,01	
74	2713352	8	Podložka D 10,5	Washer D10,5	0,01	
90	7621515	8/9	Spona 110 základní	Clamp	0,02	
91	7621506	3	Spona 106 základní	Clamp	0,02	
98	5603380	1	Nálepka - Max. rychlost 20km (D150)	Sticker - max. speed	0,01	

# VEGA II=



**40429-80-001****Obvod hydraulický 6m**

<i>Pozice</i>	<i>Obj. číslo / p.n.</i>	<i>Mn./Q.*</i>	<i>Název - rozměr</i>	<i>Description (EN)</i>	<i>m (kg)</i>	<i>Poznámka</i>
21	40429-81-001	1	Válec hydraulický	Hydraulic cylinder	21,8	
22	40429-82-001	1	Válec hydraulický	Hydraulic cylinder	30	
31	3209248	4	Zástrčka ISO 12,5/18	Connector	0,14	
32	40400-11-023	4	Prodloužení M18x1,5	Extension M18x1,5	0,06	
33	7621340	4	Hrdlo přímé M18x1,5-M18x1,5	Neck M18x1,5-M18x1,5	0,04	
34	3209270	2	Rukojeť hadice - žlutá	Connector	0,19	
35	3209271	2	Rukojeť hadice - červená	Connector	0,19	
41	2677636	2	L-spojka s převlečnou maticí M18x1,5/D12	Elbow M18x1,5/D12	0,08	
42	7621353	4	Hrdlo přímé M16x1,5-M18x1,5	Neck M16x1,5-M18x1,5	0,04	
43	7627667	2	Hrdlo G 3/8"-M 18x1,5	Neck G 3/8"-M 18x1,5	0,04	
44	7627662	1	Ventil škrťací R3/8" VRB	Throttle	0,4	
45	7627664	1	Stavitelné šroubení	Adjustable fitting	0,08	
46	7621357	1	Spojka přímá M18x1,5-M18x1,5	Hydraulic fitting	0,03	
61	3103452	1	Hadice 1SN 6x3450 DKOL/DKOL 90°	Hose 1SN	1,3	
62	3104001	2	Hadice 1SN 6x4000 DKOL/DKOL	Hose 1SN	1,45	
63	3105501	1	Hadice 1SN 6x5500 DKOL/DKOL	Hose 1SN	2,1	
64	3101402	1	Hadice 1SN 6x1400 DKOL/DKOL90°	Hose 1SN	0,4	
71	3209260	4	Držák zástrčky ISO 12,5	Connector	0,07	
72	3010066	4	Zátka kruhová D 10	End plug	0,01	
73	7625460	3	Spona 212/12 PP základní	Clamp 2x12	0,08	
74	7625462	2	Spona 212/12 PP nástavcová	Clamp 2x12	0,04	

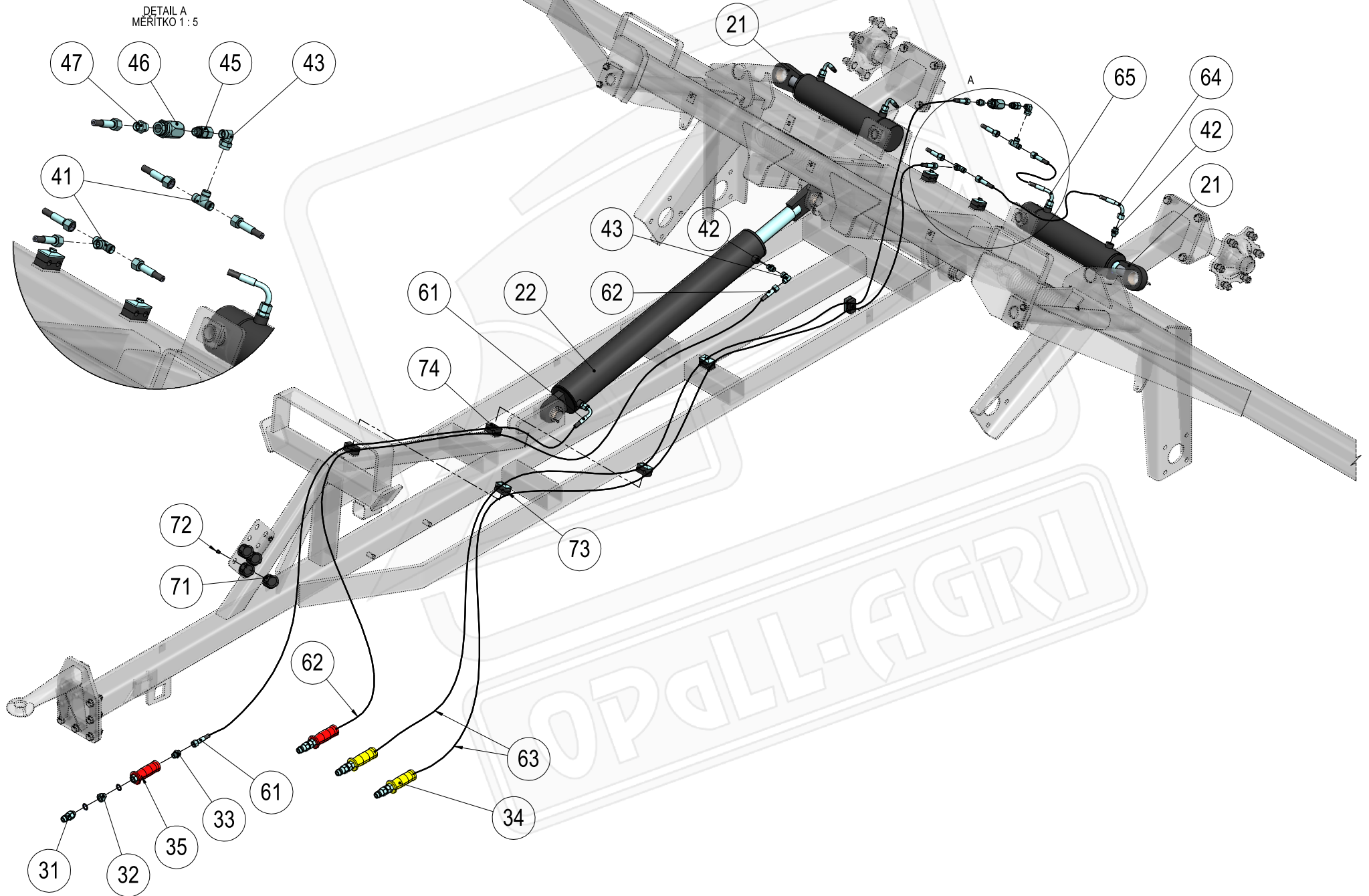


**40429-80-002****Obvod hydraulický 6m - crossboard**

<b>Pozice</b>	<b>Obj. číslo / p.n.</b>	<b>Mn./Q.</b>	<b>Název - rozměr</b>	<b>Description (EN)</b>	<b>m (kg)</b>	<b>Poznámka</b>
21	40429-86-001	3	Válec hydraulický	Hydraulic cylinder	7,8	
24	40480-84-044	30	Zarážka 5mm	Whoa - stop 5 mm	0,1	
25	40480-84-046	3	Opěrka	Prop	0,04	
26	2986562	3	Pružina tlačná 2,5x18,5x30x6,5	Spring	0,02	
27	2671568	3	Šroub M 12x100	Bolt M 12x100	0,1	
28	2605658	3	Šroub M 12x80	Bolt M 12x80	0,09	
29	2667284	6	Matice M 12	Hexagon nut M 12	0,02	
31	3209248	2	Zástrčka ISO 12,5/18	Connector	0,14	
32	40400-11-023	2	Prodloužení M18x1,5	Extension M18x1,5	0,06	
33	7621340	2	Hrdlo přímé M18x1,5-M18x1,5	Neck M18x1,5-M18x1,5	0,04	
34	3209273	2	Rukojeť hadice - modrá	Connector	0,19	
41	2677630	4	T-spojka TS2 12L (3xM18x1,5)	Compression equal Tee	0,05	
42	7621353	6	Hrdlo přímé M16x1,5-M18x1,5	Neck M16x1,5-M18x1,5	0,04	
61	3100502	2	Hadice 1SN 6x500 DKOL/DKOL90°	Hose 1SN	0,43	
62	3103601	2	Hadice 1SN 6x3600 DKOL/DKOL	Hose 1SN	1,35	
63	3102102	2	Hadice 1SN 6x2100 DKOL/DKOL90°	Hose 1SN	1,02	
64	3102302	2	Hadice 1SN 6x2300 DKOL/DKOL90°	Hose 1SN	0,57	
65	3101001	2	Hadice 1SN 6x1000 DKOL/DKOL	Hose 1SN	0,48	
71	3209260	2	Držák zástrčky ISO 12,5	Connector	0,07	
72	3010066	2	Zátka kruhová D 10	End plug	0,01	
73	7625460	4	Spona 212/12 PP základní	Clamp 2x12	0,08	
74	7625462	3	Spona 212/12 PP nástavcová	Clamp 2x12	0,04	

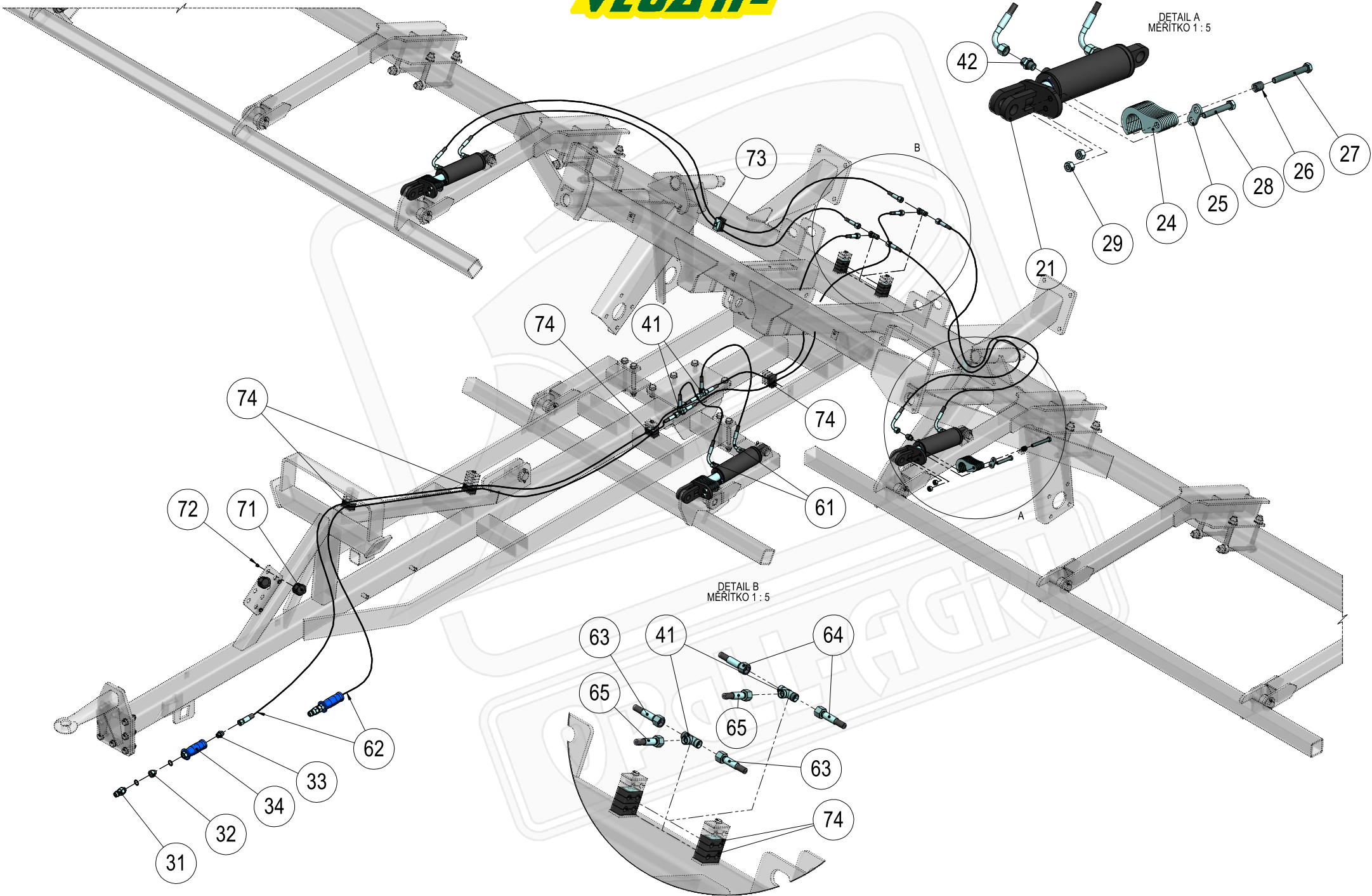


# VEGA II=



**40429-80-011****Obvod hydraulický 8m**

<b>Pozice</b>	<b>Obj. číslo / p.n.</b>	<b>Mn./Q.</b>	<b>Název - rozměr</b>	<b>Description (EN)</b>	<b>m (kg)</b>	<b>Poznámka</b>
21	40429-83-001	2	Válec hydraulický	Hydraulic cylinder	22,4	
22	40429-84-001	1	Válec hydraulický	Hydraulic cylinder	51,7	
31	3209248	4	Zástrčka ISO 12,5/18	Connector	0,14	
32	40400-11-023	4	Prodloužení M18x1,5	Extension M18x1,5	0,06	
33	7621340	4	Hrdlo přímé M18x1,5-M18x1,5	Neck M18x1,5-M18x1,5	0,04	
34	3209270	2	Rukojeť hadice - žlutá	Connector	0,19	
35	3209271	2	Rukojeť hadice - červená	Connector	0,19	
41	2677630	2	T-spojka TS2 12L (3xM18x1,5)	Compression equal Tee	0,05	
42	7621353	6	Hrdlo přímé M16x1,5-M18x1,5	Neck M16x1,5-M18x1,5	0,04	
43	2677636	2	L-spojka s převlečnou maticí M18x1,5/D12	Elbow M18x1,5/D12	0,08	
45	7627664	1	Stavitelné šroubení	Adjustable fitting	0,08	
46	7627662	1	Ventil škrťací R3/8" VRB	Throttle	0,4	
47	7627667	1	Hrdlo G 3/8"-M 18x1,5	Neck G 3/8"-M 18x1,5	0,04	
61	3104002	1	Hadice 1SN 6x4000 DKOL/DKOL90°	Hose 1SN	0,9	
62	3105251	1	Hadice 1SN 6x5250 DKOL/DKOL	Hose 1SN	2,1	
63	3106251	2	Hadice 1SN 6x6250 DKOL/DKOL	Hose 1SN	2,15	
64	3100802	2	Hadice 1SN 6x800 DKOL/DKOL90°	Hose 1SN	0,43	
65	3100502	2	Hadice 1SN 6x500 DKOL/DKOL90°	Hose 1SN	0,43	
71	3209260	4	Držák zástrčky ISO 12,5	Connector	0,07	
72	3010066	4	Zátka kruhová D 10	End plug	0,01	
73	7625460	6	Spona 212/12 PP základní	Clamp 2x12	0,08	
74	7625462	2	Spona 212/12 PP nastavcová	Clamp 2x12	0,04	





**40429-80-012****Obvod hydraulický 8m - crossboard**

<i>Pozice</i>	<i>Obj. číslo / p.n.</i>	<i>Mn./Q.</i>	<i>Název - rozměr</i>	<i>Description (EN)</i>	<i>m (kg)</i>	<i>Poznámka</i>
21	40429-86-001	3	Válec hydraulický	Hydraulic cylinder	7,8	
24	40480-84-044	30	Zarážka 5mm	Whoa - stop 5 mm	0,1	
25	40480-84-046	3	Opěrka	Prop	0,04	
26	2986562	3	Pružina tlačná 2,5x18,5x30x6,5	Spring	0,02	
27	2671568	3	Šroub M 12x100	Bolt M 12x100	0,1	
28	2605658	3	Šroub M 12x80	Bolt M 12x80	0,09	
29	2667284	6	Matice M 12	Hexagon nut M 12	0,02	
31	3209248	2	Zástrčka ISO 12,5/18	Connector	0,14	
32	40400-11-023	2	Prodloužení M18x1,5	Extension M18x1,5	0,06	
33	7621340	2	Hrdlo přímé M18x1,5-M18x1,5	Neck M18x1,5-M18x1,5	0,04	
34	3209273	2	Rukojeť hadice - modrá	Connector	0,19	
41	2677630	4	T-spojka TS2 12L (3xM18x1,5)	Compression equal Tee	0,05	
42	7621353	6	Hrdlo přímé M16x1,5-M18x1,5	Neck M16x1,5-M18x1,5	0,04	
61	3100502	2	Hadice 1SN 6x500 DKOL/DKOL90°	Hose 1SN	0,43	
62	3104501	2	Hadice 1SN 6x4500 DKOL/DKOL	Hose 1SN	1,45	
63	3102102	2	Hadice 1SN 6x2100 DKOL/DKOL90°	Hose 1SN	1,02	
64	3102302	2	Hadice 1SN 6x2300 DKOL/DKOL90°	Hose 1SN	0,57	
65	3101451	2	Hadice 1SN 6x1450 DKOL/DKOL	Hose 1SN	0,4	
71	3209260	2	Držák zástrčky ISO 12,5	Connector	0,07	
72	3010066	2	Zátka kruhová D 10	End plug	0,01	
73	7625460	2	Spona 212/12 PP základní	Clamp 2x12	0,08	
74	7625462	8	Spona 212/12 PP nástavcová	Clamp 2x12	0,04	