



Cambridge válce

VEGA 3, VEGA 3P (na obrázku)



Servisní katalog náhradních dílů

Platnost od 2011

Tento návod k používání
byl vydán pro

Cambridge válce VEGA 3, VEGA 3P (přední závěs)

typ

výrobní číslo:

rok výroby:

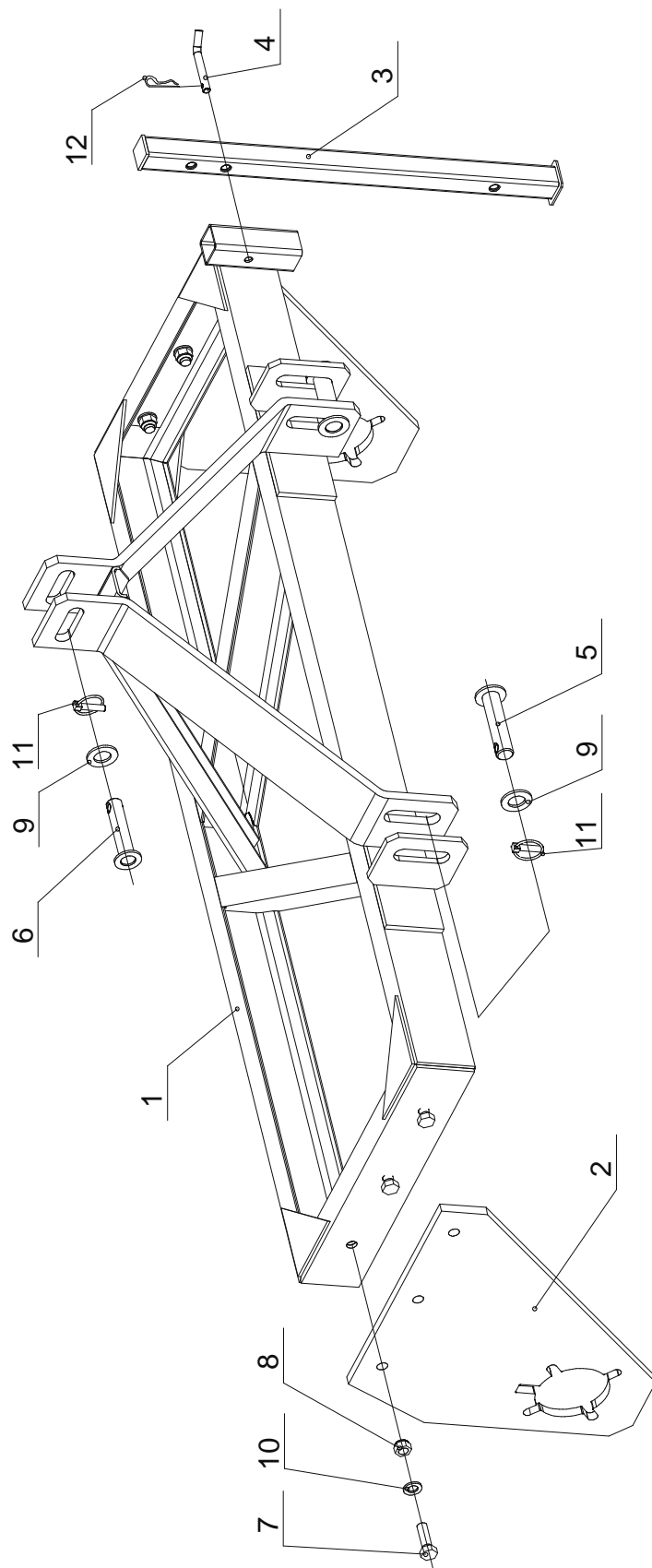
platnost od:

KATALOG NÁHRADNÍCH DÍLŮ

VEGA 3		
Přehled listů		
Část stroje	Číslo listu	
	260	300
Hlavní rám	2 – 3	2 – 3
Pracovní sekce	4 – 5	6 – 7
Alternativa – vějířové válce		8 – 9

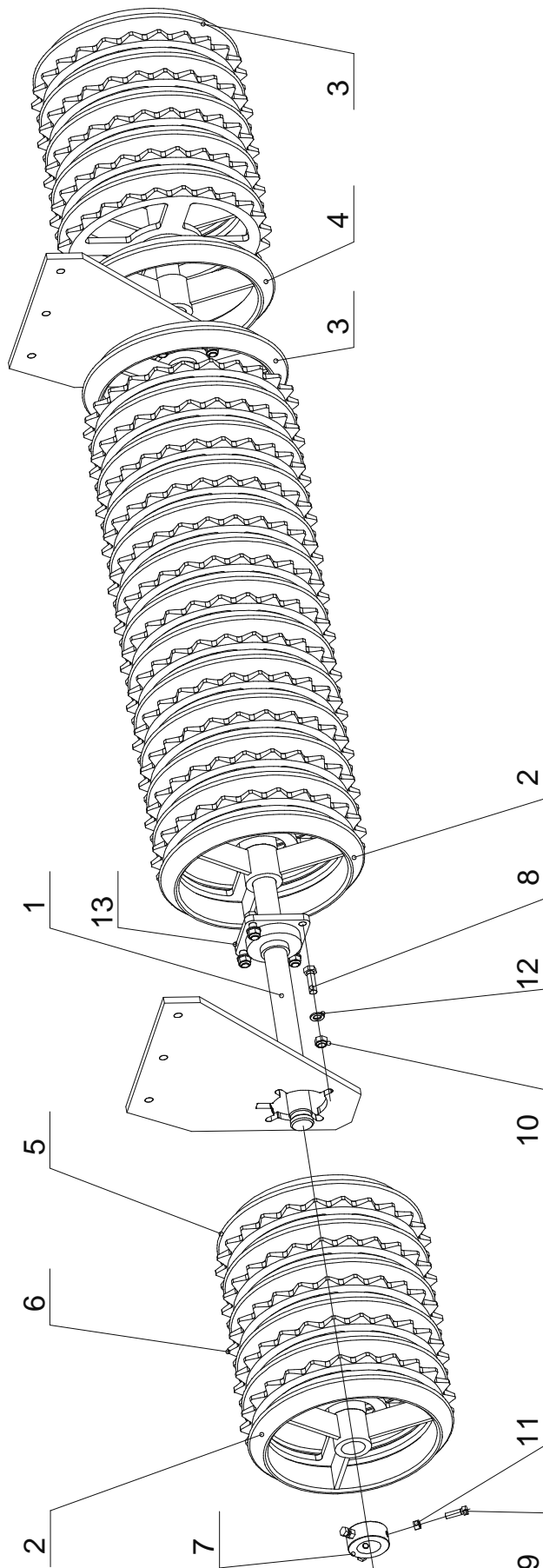
ČERVENEC 2011

Hlavní rám



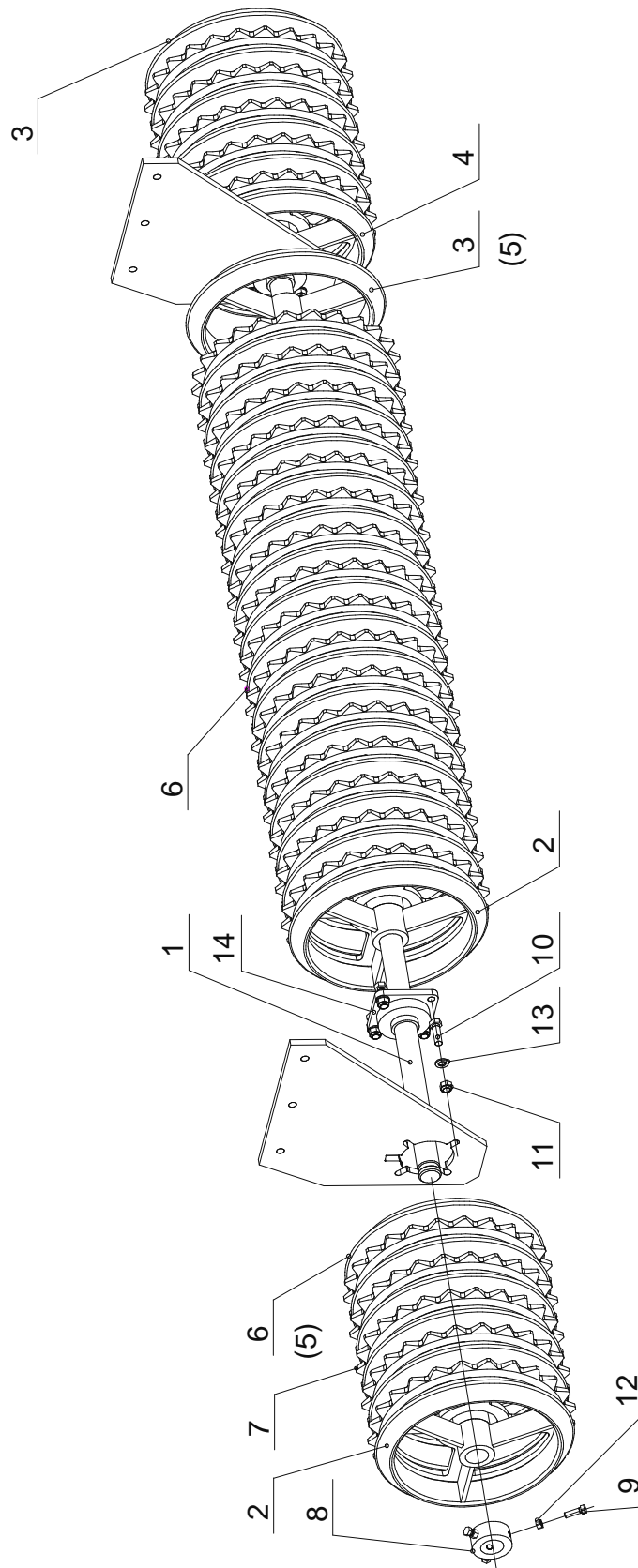
VEGA 3				
Hlavní rám				
Poz.	Název	Katalogové č.; ČSN	Ks/stroj	Cena
1	Rám	20223	1	
2	Úchyt sekce	30290	2	
3	Opěrná noha	40972	1	ceník
4	Kolík opěrné nohy	40981	1	ceník
5	Čep závěsu	42926	2	ceník
6	Kolík třetího bodu	42927	1	ceník
7	Šroub M16x50	ČSN 021101.55	6	
8	Matice M16	ČSN 021492.25	6	
9	Podložka 28	ČSN 021702.25	3	
10	Podložka 17	ČSN 021702.15	6	
11	Pojistka pr. 10		3	
12	Pružná pojistka pr. 3		1	

Pracovní sekce



VEGA 3				
Pracovní sekce - 260				
Poz.	Název	Katalogové č.; ČSN	Ks/stroj	Cena
1	Hřídél talířů	30289	1	ceník
2	Úprava talíře I ø 450	40968	2	
3	Úprava talíře II ø 450	40969	2	
4	Úprava talíře III ø 450	41340	1	
5	Hladký talíř ø 450 IH-314-450	IH	20	
6	Vykrajovaný talíř ø 470 IH-311-470	IH	22	
7	Kroužek	40258	2	ceník
8	Šroub M16x55	ČSN 021101.55	8	
9	CV Šroub M12x40	44849	6	ceník
10	Maticе M16	ČSN 021492.25	8	
11	Maticе M12	ČSN 021401.25	6	
12	Podložka 17	ČSN 021702.15	8	
13	Ložisko LEF 210		2	

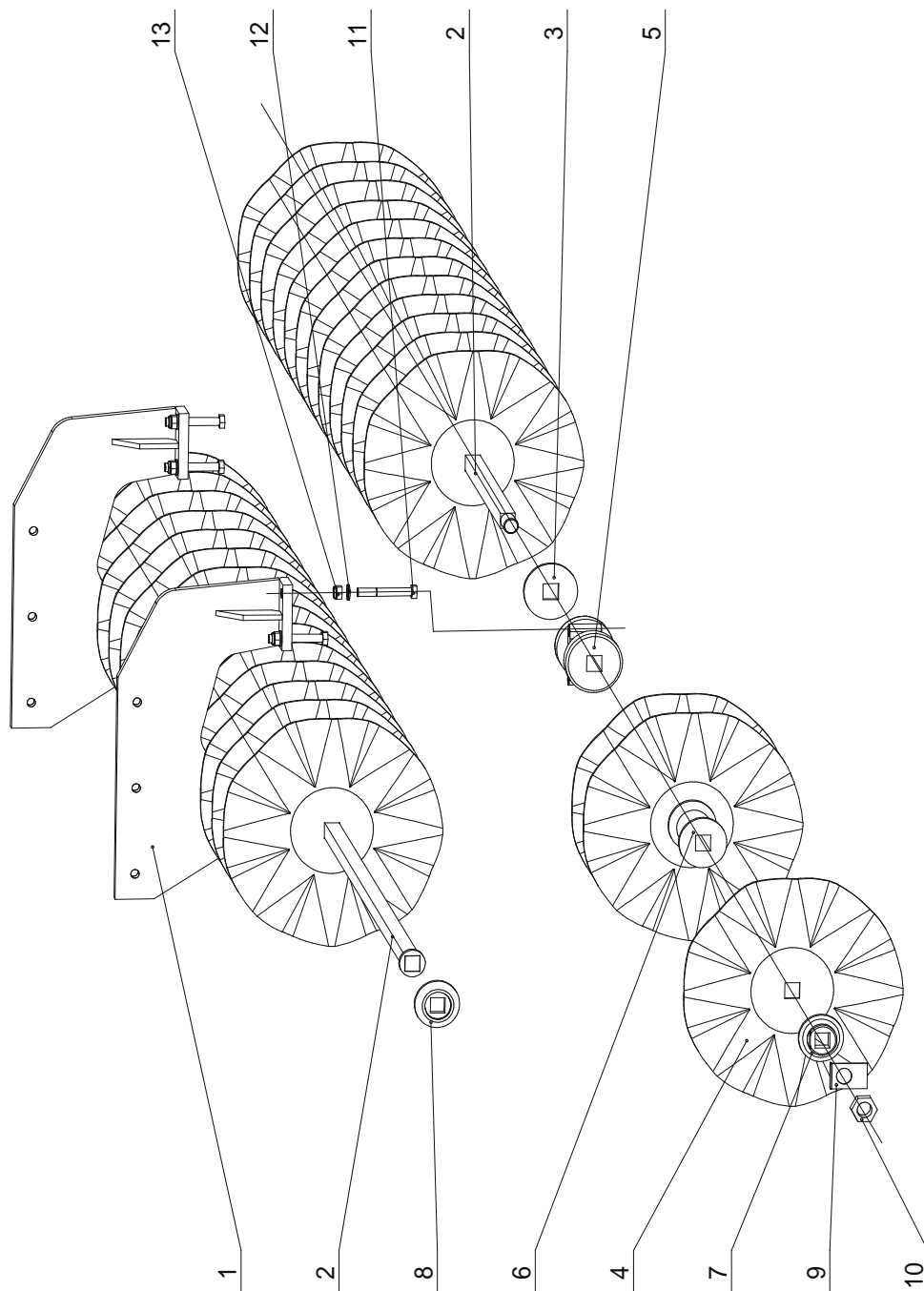
Pracovní sekce



VEGA 3				
Pracovní sekce - 300				
Poz.	Název	Katalogové č.; ČSN	Ks/stroj	Cena
1	Hřídel talířů ϕ 50	42930	1	ceník
	Hřídel talířů ϕ 60 (prov.II)	44151	1	ceník
2	Úprava talíře I. ϕ 450	40968	2	
	Úprava talíře 4 ϕ 510 (prov.II.)	44165	2	
3	Úprava talíře II ϕ 450	40969	2	
	Úprava talíře 5 ϕ 510 (prov.II)	44166	2	
4	Úprava talíře III ϕ 450	41340	1	
	Úprava talíře 1 ϕ 510 (prov.II)	42480	1	
5	Úprava talíře 2 ϕ 510 (prov.II)	42481	2	
6	Hladký talíř ϕ 450 IH-314-450	IH	24	
	Hladký talíř ϕ 510 (prov.II)	30466	23	
7	Vykrajovaný talíř ϕ 470 IH-311-470	IH	26	
	Vykrajovaný talíř ϕ 510 (prov.II)	41713	26	
8	Kroužek ϕ 50	40258	2	ceník
	Kroužek ϕ 60 (prov.II)	41300	2	ceník
9	CV Šroub M12x40	44849	6	ceník
10	Šroub M16x55	ČSN 021101.55	8	
	Šroub M18x60 (prov.II)	ČSN 021101.55	8	
11	Matice M16	ČSN 021492.25	8	
	Matice M18 (prov.II)	ČSN 021492.25	8	
12	Matice M12	ČSN 021401.25	6	
13	Podložka 17	ČSN 021702.15	8	
	Podložka 19 (prov.II)	ČSN 021702.15	8	
14	Ložisko LEF 210		2	
	Ložisko LEF 212 (prov.II)		2	

Prov.II. - sekce s kotouči ϕ 510mm a hřídelí ϕ 60mm

Pracovní sekce – Vějířové válce



VEGA 3				
Pracovní sekce – Vějířové válce				
Poz.	Název	Katalogové č.; ČSN	Ks/stroj	Cena
1	Držák ložisek	32915	1	
2	Hřídél talířů	48318	2	ceník
3	Vložka	48316	4	
4	Talíř 450	IH 31-446030	30	
5	Ložisko	IH 31-0001	4	
6	Mezikus	IH 31-0002	24	
7	Vnitřní podl.	IH 31-0004	24	
8	Vnější podl.	IH 31-0005	2	
9	Zajišťovací deska	IH 31-0007	2	
10	Maticе M30x3,5	IH-MU-30	2	
11	Šroub M16x110	021101.55	8	
12	Podložka 17	021702.15	8	
13	Maticе M16	021492.25	8	

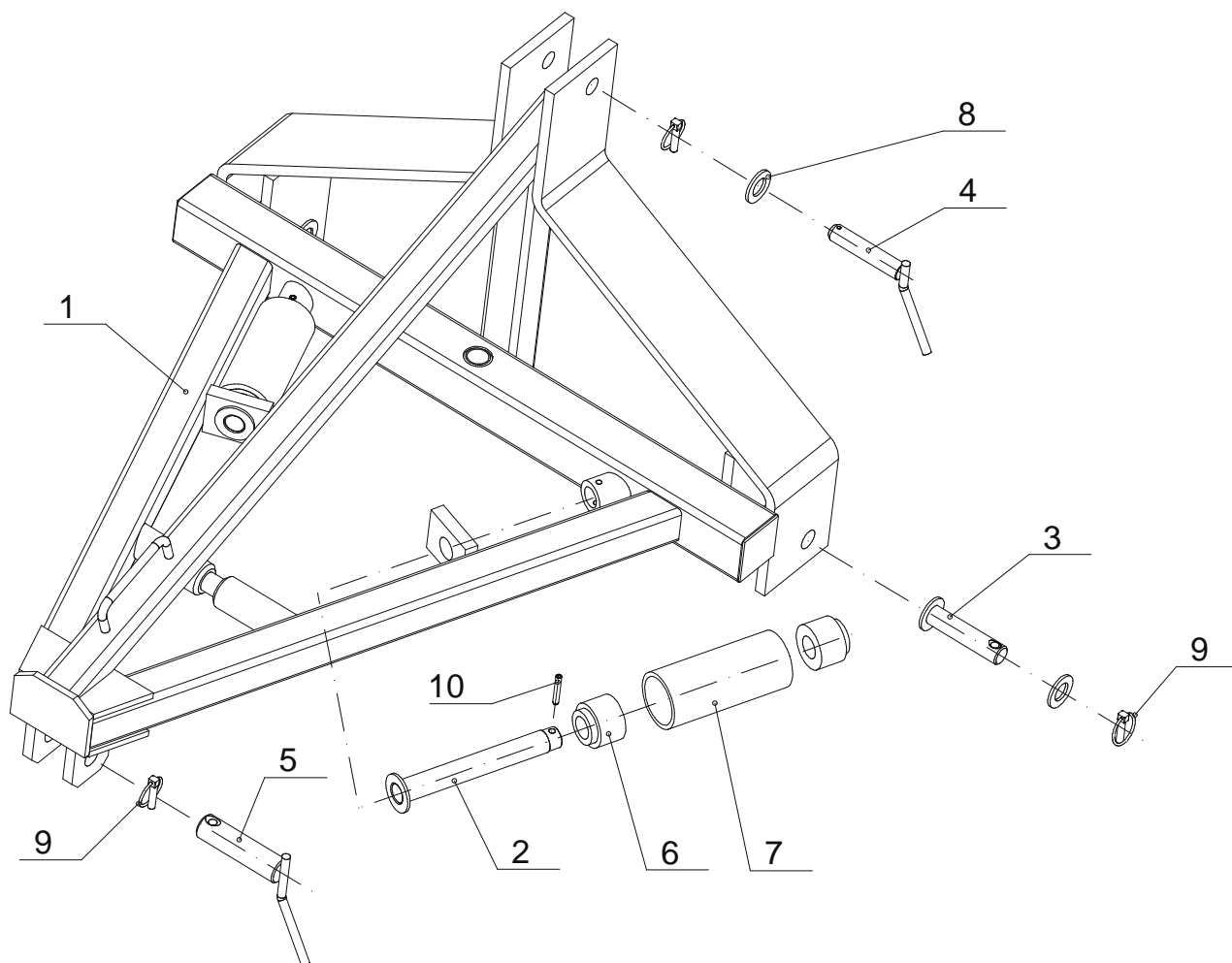
VEGA 3P

KATALOG NÁHRADNÍCH DÍLŮ

Přehled listů	
Část stroje	Stránka
Závěs	2 – 3
Prvky rámu	4 – 5
Sekce ϕ 510	6 – 7
Sekce ϕ 450	8 – 9

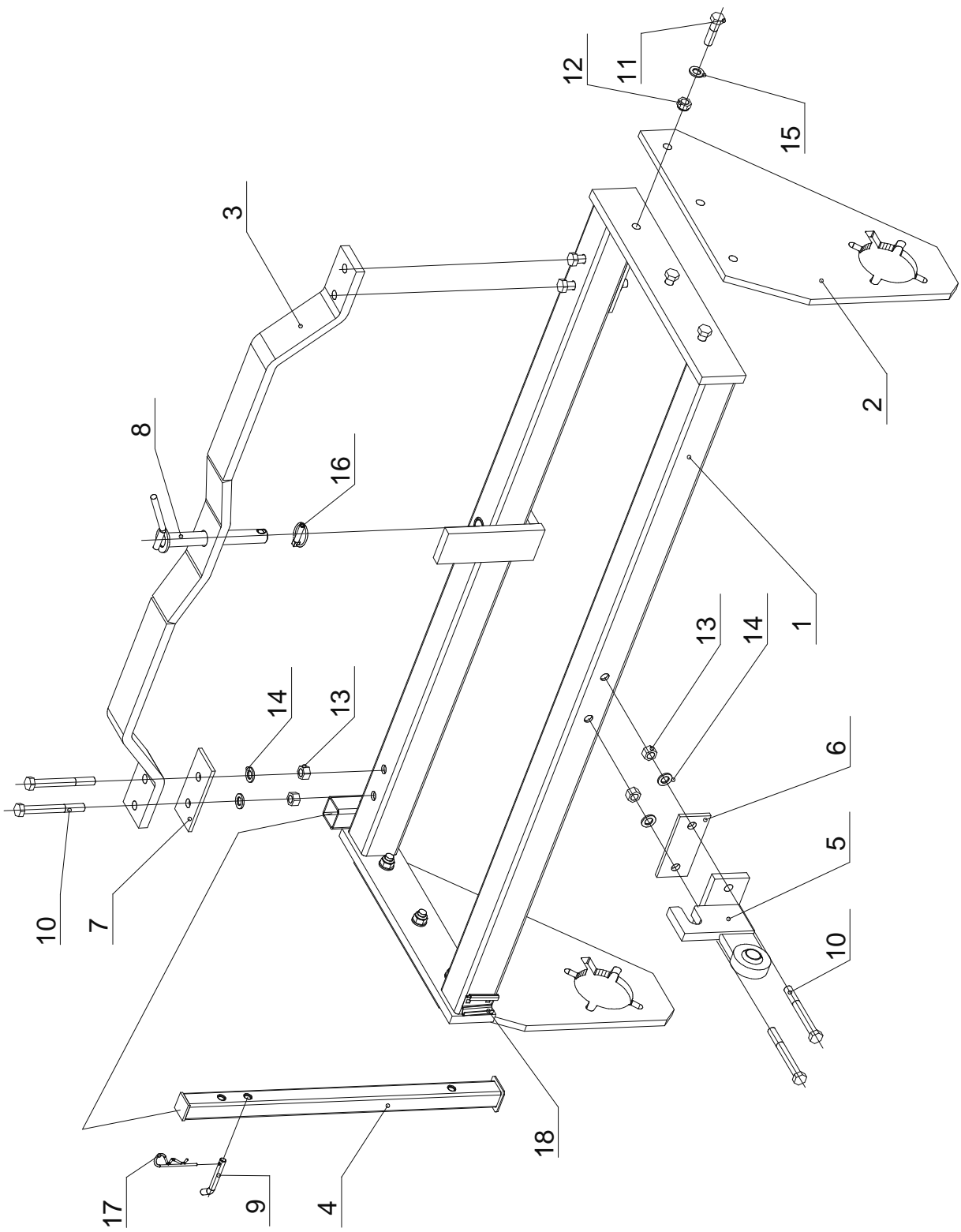
LISTOPAD 2011

Závěs



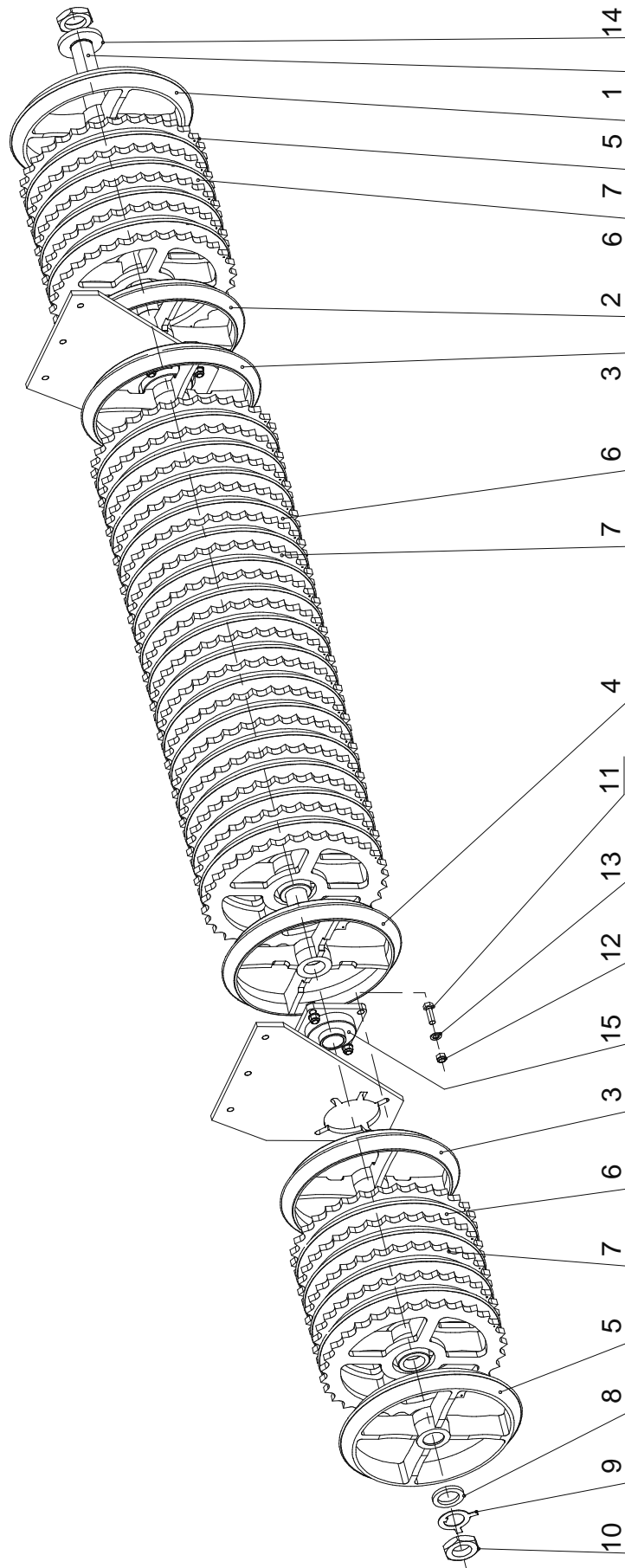
VEGA 3P				
Závěs				
Poz.	Název	Katalogové č.; ČSN	Ks/stroj	Cena
1	Závěs	20256	1	
2	Kolík III	43303	2	ceník
3	Čep závěsu	42926	2	ceník
4	Čep aretace	42894	1	ceník
5	Čep závěsu	403818	1	ceník
6	Pouzdro 70/50	43317	4	
7	Trubka	43316	2	
8	Podložka 28	ČSN 021702.25	3	
10	Kolík 8x50	ČSN 022156.05	2	

Prvky rámu



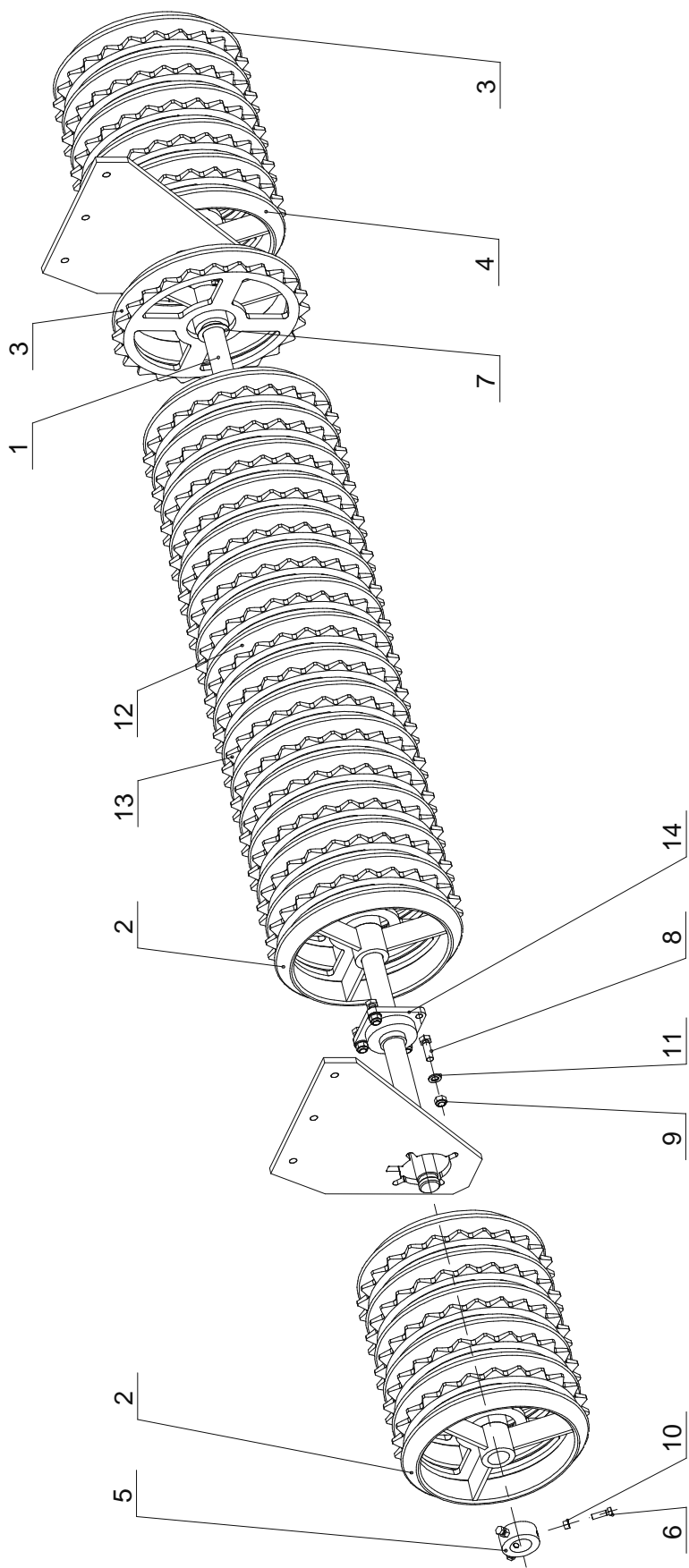
VEGA 3P				
Prvky rámu				
Poz.	Název	Katalogové č.; ČSN	Ks/stroj	Cena
1	Rám UNI	20255	1	
2	Úchyt sekce	30290	2	
3	Vedení	30872	1	
4	Opěrná noha	40972	1	ceník
5	Zámek	43294	1	
6	Příložka II	43296	1	
7	Příložka I	43295	2	
8	Kolík II	43298	1	ceník
9	Kolík opěrné nohy	40981	1	ceník
10	Šroub M16x140	ČSN 021101.55	6	
11	Šroub M16x60	ČSN 021101.55	6	
12	Matice M16	ČSN 021492.25	6	
13	Matice M16	ČSN 021401.25	6	
14	Podložka 16	ČSN 021740.05	6	
15	Podložka 17	ČSN 021702.15	6	
16	Pojistka ϕ 10		4	
17	Pružná pojistka ϕ 3		1	
18	Držák výstražného trojúhelníku		1	

Pracovní sekce ϕ 510



VEGA 3P				
Pracovní sekce ϕ 510				
Poz.	Název	Katalogové č.; ČSN	Ks/stroj	Cena
1	Hřídel 3000/60	51014	1	ceník
2	Úprava talíře 1	42480	1	
3	Úprava talíře 2	42481	2	
4	Úprava talíře 4	44165	1	
5	Hladký talíř 510K	50988	2	
6	Hladký talíř 510	30466	23	
7	Vykrajovaný talíř 530	41713	26	
8	Podložka 61	50989	1	ceník
9	Zajišťovací podložka 58	50990	1	ceník
10	Matice M58x2	50991	1+1	ceník
11	Šroub M18x60	ČSN 021101.55	8	
12	Matice M18	ČSN 021492.25	8	
13	Podložka 19	ČSN 021702.15	8	
14	Talířová pružina 125/61/8/10,9		2	
15	Ložisko LEF 212		2	

Pracovní sekce ϕ 450



VEGA 3P				
Pracovní sekce ϕ 450				
Poz.	Název	Katalogové č.; ČSN	Ks/stroj	Cena
1	Hřídel talířů	42930	1	ceník
2	Úprava talíře I.	40968	2	
3	Úprava talíře II	40969	2	
4	Úprava talíře III	41340	1	
5	Kroužek ϕ 50	40258	2	ceník
6	CV Šroub M12x40	44849	6	ceník
7	Podložka 52	47448	28	ceník
8	Šroub M16x55	ČSN 021101.55	8	
9	Matice M16	ČSN 021492.25	8	
10	Matice M12	ČSN 021401.25	6	
11	Podložka 17	ČSN 021702.15	8	
12	Hladký talíř IH-314-450		24	
13	Vykrajovaný talíř IH-311-470		26	
14	Ložisko LEF 210		2	