

Polonesený oboustranný otočný pluh
EUROPA II 180



Servisní katalog náhradních dílů

2012



Servisní katalog náhradních dílů

Součásti uvedené v tomto servisním katalogu platí pro

Polonesený oboustranný otočný pluh

EUROPA II 180

EUROPA II 5-9 radličný se střížným a EUROPA II 5-8 pružinovým systémem
jištění proti přetížení pracovní části – orebního tělesa, a další agregovatelné

Obsah

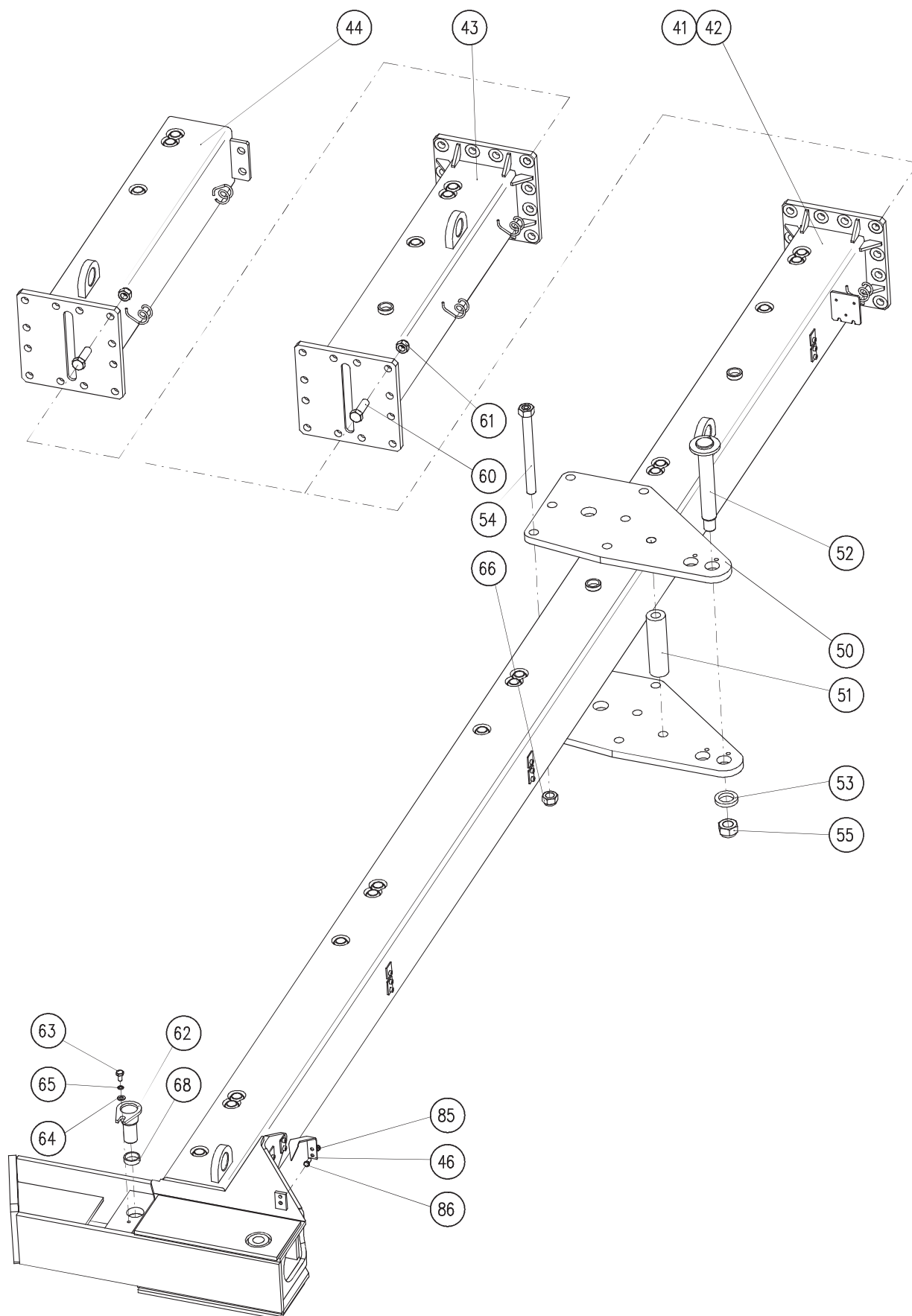
Rám úplný Europa	2-3
Suport úplný	4-5
Osa úplná, obvod hydraulický	6-7
Podvozek úplný	8-9
Hlava otočná	10-11
Závěs úplný	12-13
Kolo hloubkové	14-15
Držák orebního tělesa - Střížný, Pružinový - 180	16-17
Držák orebního tělesa - Pružinový zesílený - 180	18-19
Krojídlo kotoučové	20-21
Rameno pěchu	22-23
Hydraulické válce	24-25
Dopravní značení	26-27
Orební těleso univerzální pravé UN350/400	28-29
Orební těleso univerzální levé UN350/400	30-31
Orební těleso páskové pravé PA400	32-33
Orební těleso páskové levé PA400	34-35
Orební těleso pološroubové pravé POL350	36-37
Orební těleso pološroubové levé POL350	38-39
Orební těleso pološroubové pravé KV350, KV 400	40-41
Orební těleso pološroubové levé KV350, KV 400	42-43
Předradlička, příchytka	44-45

Tento servisní katalog náhradních dílů stroje slouží k nejběžnějším opravám a pravidelné údržbě Vašeho stroje.

V případě záručních nebo pozáručních oprav se obraťte na firemního servisního technika

CZ : +420 737 245 938

SK : +421 337 718 805



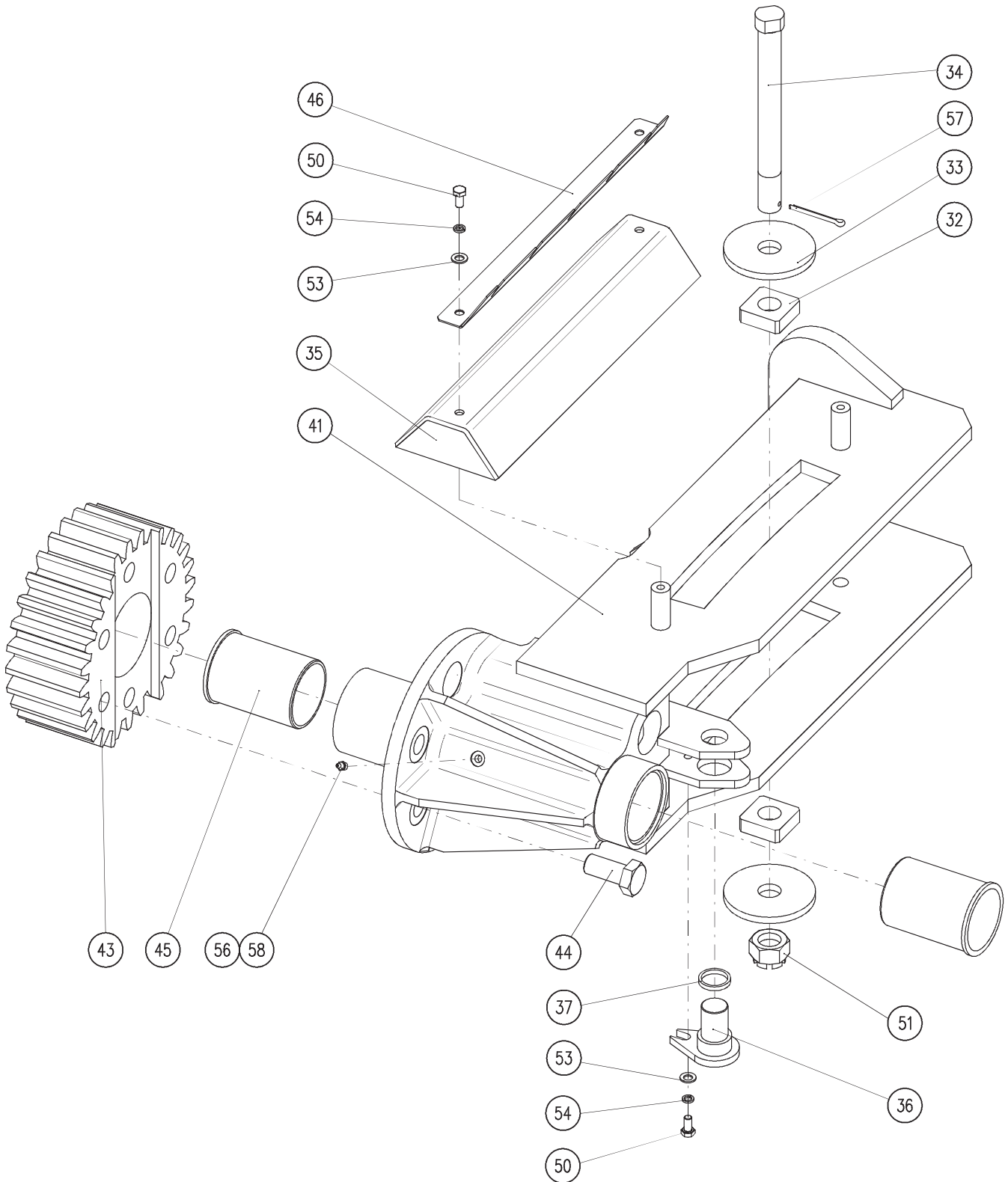
Rám úplný - Europa 180

Montážní sestavy: 40463-51-005 Rám úplný 5R-180

40463-51-006 Rám úplný 6R-180

40463-51-001 Rozšíření rámu 180 - 6R na 7R, 40463-51-002 Rozšíření rámu 180 - 7R na 8R

<i>Poz.</i>	<i>Název - rozměr</i>	<i>Objednací číslo</i>	<i>Hmotnost (kg)</i>	<i>Poznámka</i>
41	Rám 5R - Tr 180x180	40463-51-031	350,-	
42	Rám 6R - Tr 180x180	40463-51-021	398,-	
43	Rám střední - Tr 180x180	40463-51-032	82,-	
44	Rám koncový - Tr 180x180	40463-01-043	65,-	
46	Ukazatel polohy	40461-01-046	0,14	
50	Deska E180	40463-51-150	17,-	
51	Distanční trubka 50/25-180	40463-51-151	2,1	
52	Čep úplný D38-276	40463-01-052	2,5	
53	Podložka 60/39-10	40461-01-053	0,13	
54	Šroub M24x2-250	40463-04-039	1,2	
55	Matice samojistná M30x2 8G	7611486	0,12	
60	Šroub M20x1,5x60 10K	2608511	0,23	
61	Matice samojistná M20x1,5 8G	7611452	0,065	
62	Čep 35/45-84	40461-01-062	1,-	
63	Šroub M10x20	2672152	0,024	
64	Podložka plochá D10	2713352	0,004	
65	Podložka pružná D10	2735074	0,002	
66	Matice samojistná M24x2 8G	7611478	0,15	
68	Kroužek 45/35-12,5	40461-01-068	0,1	
85	Šroub M8x20	2661890	0,013	
86	Matice M8 5S	2685014	0,005	

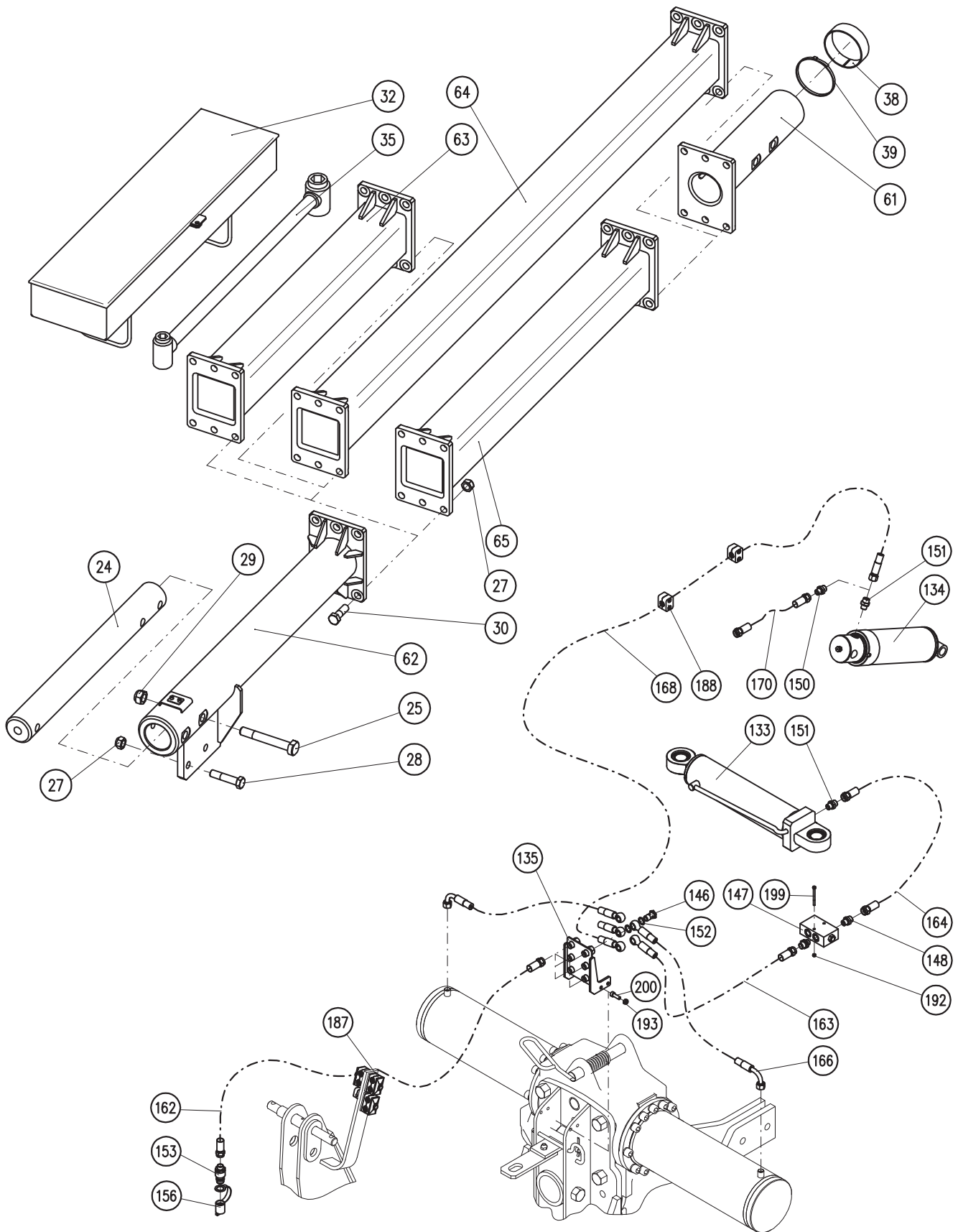


Suport úplný

Montážní sestavy: 40461-02-001 Suport úplný

<i>Poz.</i>	<i>Název - rozměr</i>	<i>Objednací číslo</i>	<i>Hmotnost (kg)</i>	<i>Poznámka</i>
32	Vodítko	40461-02-032	0,47	
33	Podložka 100/31-10	40461-02-033	0,85	
34	Šroub M30-300	40461-02-034	1,85	
35	Kryt suportu	40461-02-035	4,-	
36	Čep 35/45-76	40461-02-036	0,75	
37	Kroužek 42/36-6	40461-02-037	0,02	
41	Suport	40461-02-041	0,012	
43	Kolo ozubené	40461-06-040	38,-	
44	Šroub M27x2x60	40461-06-053	0,34	
45	Pouzdro	40461-02-031,17	0,4	
46	Plech ukazatele	40461-02-046	0,7	
50	Šroub M10x25	2672153	0,024	
51	Matice M30 korunová	2682631	0,27	
53	Podložka plochá D10,5	2713352	0,003	
54	Podložka pružná D10	2735439	0,002	
56	Maznička přímá M10x1	3016524	0,002	
57	Závlačka 6,3x56	2751543	0,002	
58	Kryt mazací hlavice	3016030	0,001	

Osa úplná, obvod hydraulický



Osa úplná

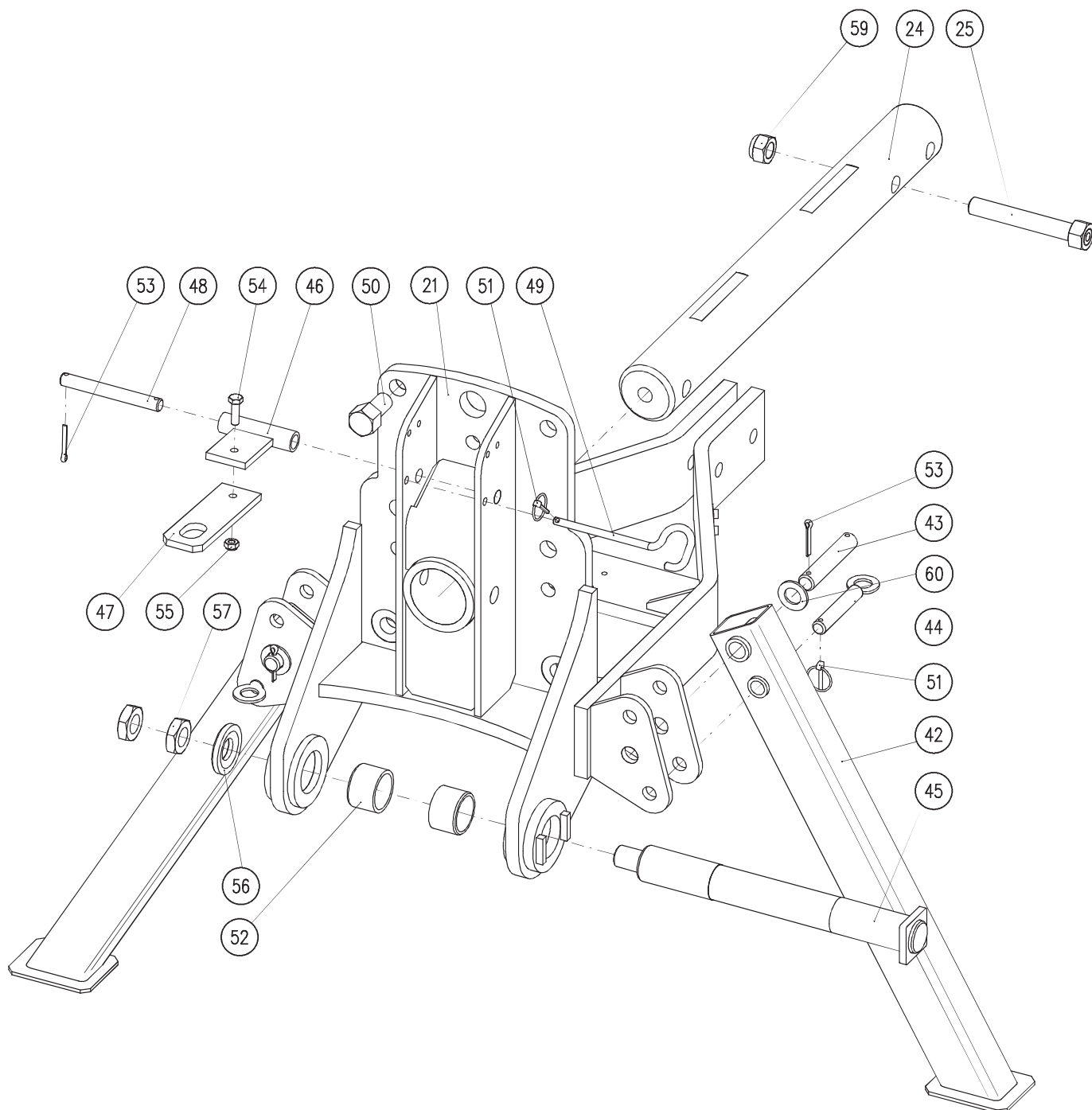
Montážní sestavy: 40463-53-005 Osa úplná 5R, 40463-53-006 Osa úplná 6R
40463-53-006 Osa úplná 7R, 40463-53-001 Osa - rozšíření o 1R

Poz.	Název - rozměr	Objednací číslo	Hmotnost (kg)	Poznámka
27	Matice samojistná M20x1,5 8G	7611452	0,065	
28	Šroub M20x1,5-90 8G	7614753	0,28	
30	Šroub M20x1,5-60 10K	2608511	0,23	
32	Bedna na nářadí	40463-25-001	22,5	
35	Klíč sdružený	40461-03-035	5,6	
61	Díl zadní D95	40463-03-051	30,-	Rozteč děr příruby 216mm
62	Díl přední	40463-03-052	55,-	Rozteč děr příruby 216mm
63	Díl střední 1,2m Tr 140x140	40463-03-033	55,-	Rozteč děr příruby 216mm
64	Díl střední 2,2m Tr 140x140	40463-03-134	103,-	Rozteč děr příruby 216mm
65	Díl střední 3,2m Tr 140x140	40463-03-136	146,-	Rozteč děr příruby 216mm
66	Díl rozšíření 1,0m Tr 140x140	40463-03-023	50,-	Rozteč děr příruby 216mm

Obvod hydraulický

Montážní sestavy: 40461-10-015 Obvod hydraulický 5R (E180), 40461-10-016 Obvod hydraulický 6R (E180)
40451-80-001 Obvod hydraulický - rozšíření o 1R

Poz.	Název - rozměr	Objednací číslo	Hmotnost (kg)	Poznámka
133	Válec hydraulický 80/45-300	40461-23-001	21	
134	Válec hydraulický 0/80-170	40463-21-001	23,7	
135	Nosič	40461-10-035	1,1	
146	Šroub průtokový	2677612	0,034	
147	Zámek hydraul VSO-DE	7627675	1,2	
148	Hrdlo G 3/8 - M18x1,5	7627667	0,06	
150	Spojka přímá	7621369	0,068	
151	Hrdlo přímé	7621353	0,07	
152	Usit 16x22,7x1,5	3001560	0,0015	
153	Zástrčka ISO 12,5-M18x1,5	3209248	0,4	
156	Prachovka zástrčky černá	7623317	0,02	
	Prachovka zástrčky červená	7623316	0,02	
	Prachovka zástrčky žlutá	7623315	0,02	
162	Had.vysoktl. 20MPa - 2400mm	3082401	1	
163	Had.vysoktl. 20MPa - 1100mm	3081103	0,53	
164	Had.vysoktl. 20MPa - 1300mm	3081301	0,58	
166	Had.vysoktl. 20MPa - 700mm	3080705	0,4	
168	Had.vysoktl. 20MPa - 6200mm	3086203	2,15	
	Had.vysoktl. 20MPa - 7200mm	3087203	2,35	
170	Had.vysoktl. 20MPa - 1000mm	3081001	0,48	
187	Spona 218/18 PP GD-AS	7625430	0,05	
188	Spona 218 PP-IS	7625419	0,05	
192	Matice samoj.M6	2685013	0,003	
193	Matice samoj. M8	2685014	0,005	
199	Šroub M6x60	2673823	0,011	
200	Šroub M8x25	2664902	0,014	

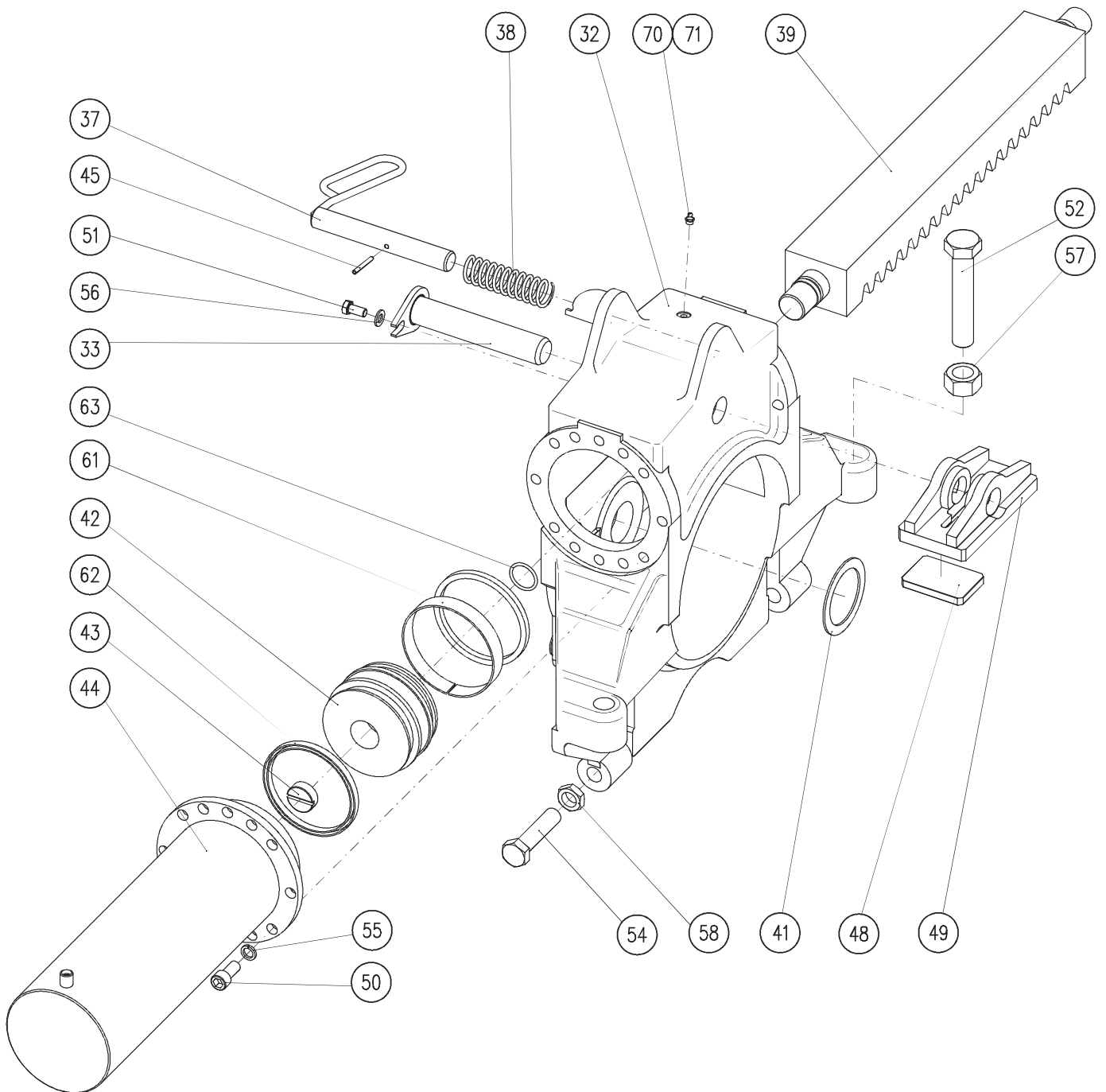


Podvozek úplný

Montážní sestavy: 40463-08-001 Podvozek úplný

Poz.	Název - rozměr	Objednací číslo	Hmotnost (kg)	Poznámka
21	Podvozek	40463-08-051	113,-	
24	Tyč osy	40461-03-024	36,-	
25	Šroub M21x2-157	40463-03-026	0,7	
42	Noha	40461-08-042	7,7	
43	Čep D24 -130	40461-08-043	0,4	
44	Čep D20-110	40461-08-044	0,28	
45	Osa úplná D50-463	40461-08-045	6,3	
46	Držák	40461-08-046	0,8	
47	Táhlo	40463-08-047	0,87	
48	Čep D18-150	40461-08-048	0,3	
49	Kolík D10	40461-08-049	0,18	
50	Šroub M24x2-45	40461-08-050	0,1	
51	kolík s kroužkem 4,5x32	3204850	0,04	
52	Pouzdro 60/50x45	40461-07-031	0,3	
53	Závlačka 6,3x56	2751543	0,012	
54	Šroub M10x35 8G	2662088	0,03	
55	Matice samojistná M10 5S	2685204	10,6	
56	Podložka D70/31-10	40461-08-056	0,1	
57	Matice nízká M30 5S	7604994	0,18	
59	Kolík s kroužkem 4,5x32	3204850	0,04	
60	Podložka D25 DIN 125 Zn	2713386	0,03	

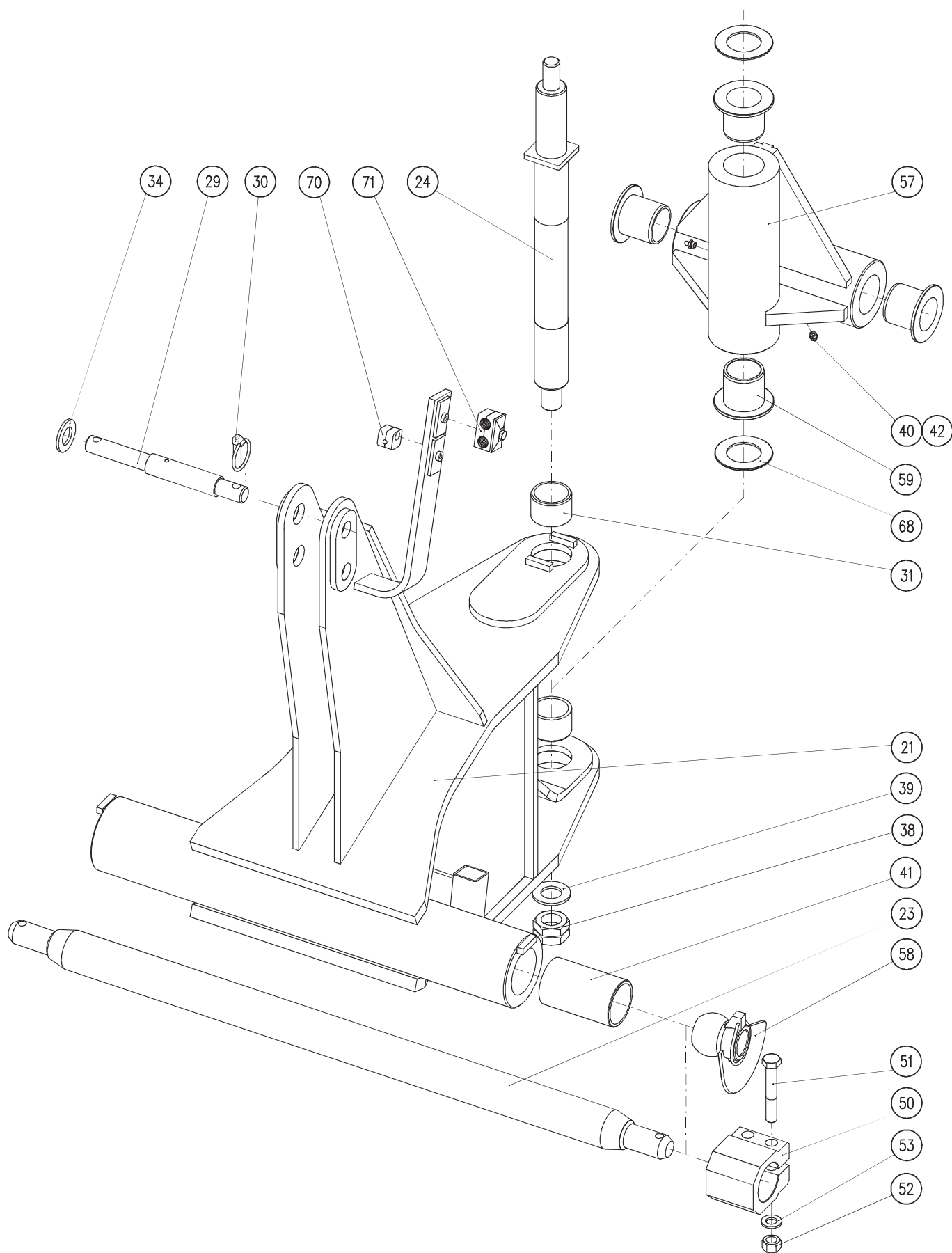
Hlava otočná



Hlava otočná

Montážní sestavy: 40461-06-002 Hlava otočná

<i>Poz.</i>	<i>Název - rozměr</i>	<i>Objednací číslo</i>	<i>Hmotnost (kg)</i>	<i>Poznámka</i>
32	Skříň	40461-06-032	75	
33	Osa úplná D40-209	40461-06-033	2,5	
37	Čep aretační D30	40461-06-037	1,45	
38	Pružina	40461-06-038	0,15	
39	Hřeben	40461-06-039	40,-	
41	Kroužek distanční 114/86-3	40461-06-041	0,05	
42	Píst	40461-20-030	8,-	
43	Zátka	40461-06-043	0,16	
44	Válec D150	40461-20-021.1	24,6	
45	Kolík pružný 6x50	2790251	0,007	
48	Deska kluzná	40461-06-050	0,095	
49	Opěra	40461-06-049	4,6	
50	Šroub M16x35 8.8 DIN 912	2614444	0,093	
51	Šroub M12x20 DIN 933	2661841	0,03	
52	Šroub M30x2-130	40461-06-052	1,-	
54	Šroub M24x2-90	7614763	0,45	
55	Podložka pružná D16	2735108	0,006	
56	Podložka plochá D12 DIN 125	2713402	0,006	
57	Matice M30x2 8G	2667293	0,22	
58	Matice nízká M24x2 5S	7606502	0,055	
61	Pás vodící F506-25x2,5	3155983	0,2	Forma 8502520
62	Těsnění pístnicové 601-130	3158128	0,01	Forma 4603700
63	O-kroužek 37X4,5	3050259	0,0027	
70	Maznička přímá M10x1	3016524	0,002	
71	Kryt mazací hlavice	3016030	0,001	

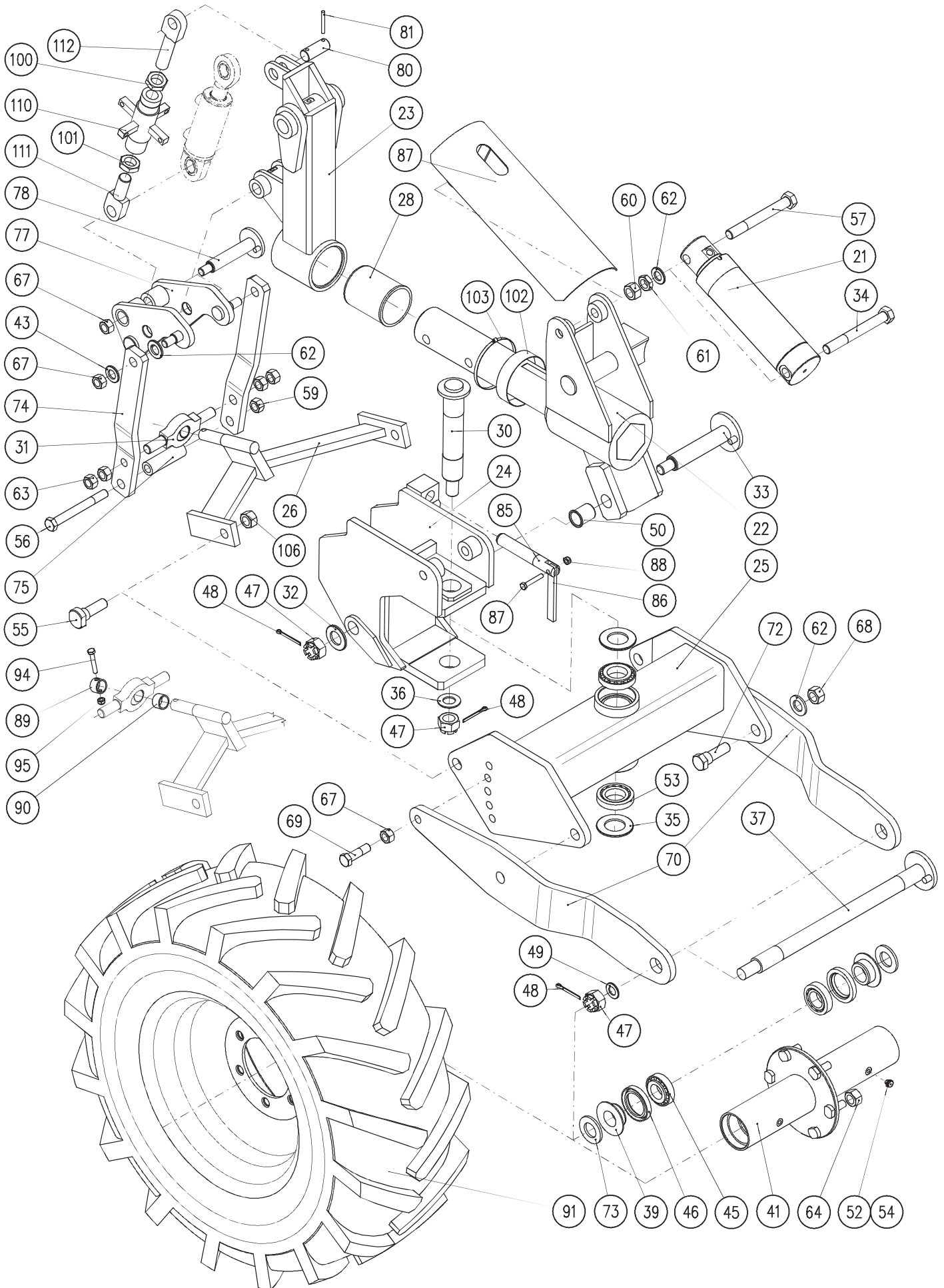


Závěs úplný

Montážní sestavy: 40463-07-003 Závěs úplný

<i>Poz.</i>	<i>Název - rozměr</i>	<i>Objednací číslo</i>	<i>Hmotnost (kg)</i>	<i>Poznámka</i>
21	Rám závěsu E180	40463-07-061	190,-	
23	Závěsný hřídel D60-1110	40463-07-023	25,-	
24	Osa úplná	40463-07-024	7,7	
29	Kolík	40411-08-025	1,1	
30	Kolík s kroužkem 11x38	3204856	0,05	
31	Pouzdro 60/50-40	40463-07-031	0,3	
34	Podložka plochá D26	2713113	0,032	
38	Matice nízká M30 5S	7604994	0,18	
39	Podložka D70/31-10	40461-08-056	0,053	
40	Maznička přímá M10x1	3016524	0,002	
41	Vložka 72/60-118	40463-07-041	1,15	
42	Kryt nazací hlavice	3016030	0,001	
50	Svorka	40463-07-050	3,5	
51	Šroub M16x100 8.8 DIN 931	7604739	0,19	
52	Matice M16 DIN 934	2667178	0,03	
53	Podložka plochá D16	2713337	0,006	
57	Křížový kloub	40463-07-067	33,8	
58	Koule s límcem kat. 3	28401581	1,16	
59	Pouzdro 60/50-60	40463-07-157,12	0,5	
68	Podložka	40461-07-058	0,074	
70	Spona 108 PP-IS	7621510	0,03	
71	Spona 218/18 PP GD-AS	7625430	0,05	

Kolo hloubkové



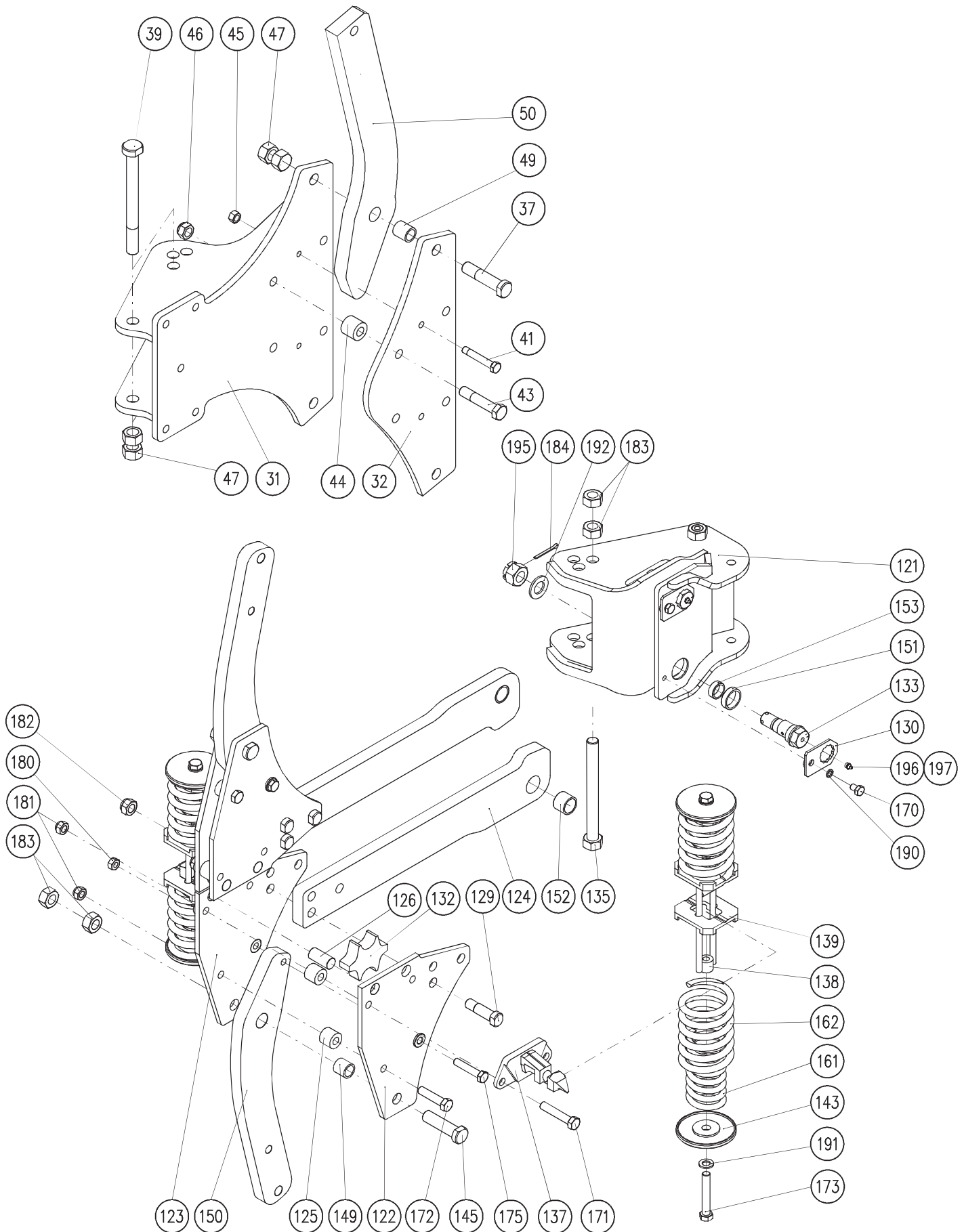
Kolo hloubkové

Montážní sestavy: 40463-09-005 Kolo hloubkové 180

Poz.	Název - rozměr	Objednací číslo	Hmotnost	Poznámka
21	Válec hydraulický 0/80/200	40463-21-001	23,7	
22	Konzola úplná	40463-09-022	80,-	D 95
23	Ložisko úplné D95	40463-09-023	23,-	Rám 180
24	Uchyt	40463-09-024	45,-	
25	Vídlíce	40463-09-125	46,-	
26	Oje	40463-09-126	9,-	
27	Kryt válce	40463-09-027	1,2	
28	Pouzdro	40463-09-023,19	0,4	D 95
30	Čep úplný D50-326	40461-09-030	5,2	
31	Kloub	40461-09-031	1,3	
32	Podložka D55/36-10	40461-09-032	0,15	
33	Čep úplný D35-278	40463-09-033	2,3	
34	Sroub M24x232	40463-09-034	0,9	
35	Distanční podložka 90/51-5	40461-09-035	0,2	
36	Podložka 70/31-10	40461-08-056	0,25	
37	Čep úplný D40-627	40461-09-037	6,-	
39	Pouzdro	40461-09-039	0,4	
41	Náboj kola	40461-09-051	25,-	
43	Podložka plochá D21 DIN 125	2713378	0,02	
45	Ložisko kuželkové 33208	3405034	0,77	
46	Gufero G60-90-13	3020922	0,05	
47	Matice korunová M30x2	2682649	0,26	
48	Závlačka 6,3x56	2751543	0,02	
49	Podložka plochá D31	2713675	0,05	
52	Kryt mazací hlavice	3016030	0,001	
50	Pouzdro	40461-09-022,15	0,1	
53	Ložisko kuželkové 33210	3421345	0,57	
54	Maznička přímá M10x1	3016524	0,002	
55	Šroub M24x2-75	40463-09-155	0,3	
56	Sroub M20x180 8G	2607489	0,5	
57	Sroub M24x192	40463-09-057	0,7	
59	Matice samojistná M20 8G	2685618	0,07	
60	Matice M24	2685238	0,12	
62	Podložka plochá D25	2713386	0,003	
63	Matice M20	2667137	0,07	
64	Matice šroubů kola M18x1.5	3201142	0,05	
67	Matice samojistná M20x1,5 8G	7611452	0,07	
68	Matice samojistná M24x2 8G	7611478	0,15	
69	Šroub M20x1.5-70 8G	7611502	0,26	
70	Vahadlo	40463-09-070.1	13,3	
72	Sroub M24x2-80	40461-09-072	0,6	
74	Tyč kloubu	40463-09-074	4,2	
75	Distanční trubka D45/25-116	40461-09-075	0,4	
77	Kulisa	40461-09-077	9,-	
78	Čep úplný D30/180	40461-09-078	1,2	
80	Čep D30x73x55	40411-08-026	0,35	
81	Kolík pružný 8x45	2790434	0,01	
85	Dorazový šroub	40461-09-085,01	2,2	
86	Páka	40461-09-029,04	0,25	
87	Sroub M10x40	2605525	0,025	
88	Matice M10 samojistná	2685204	0,006	
89	Doraz D35-28,5-30	40463-09-089	0,2	
90	Trubka D35-28,5-12	40463-09-090	0,2	
91	Kolo kompletní 400/70-20	7623111	98	
94	Matice samoj. M12	2685212	0,017	
95	Sroub M12x50	2605566	0,06	
100	Matice M30x2 nízká	2667493	0,13	
101	Mat. M30x2 LEVA nízká	40411-07-037	0,13	
110	Matice - Svarek	40461-09-079,90	1,8	
111	Sroub M30x2 levý	40461-09-079,09	0,9	
112	Sroub M30x2	40461-09-079,07	1,1	
102	Kryt pryžový	40463-09-102	0,02	
103	Spona se šroubem	3209180	0,08	
106	Matice M24x2	7609001	0,13	

Držák orebního tělesa

Střížný 180, Pružinový 180



Držák orebního tělesa - Strižný 180

Montážní sestavy: 40463-04-002 Držák orebního tělesa S - 180 / Slupice T35

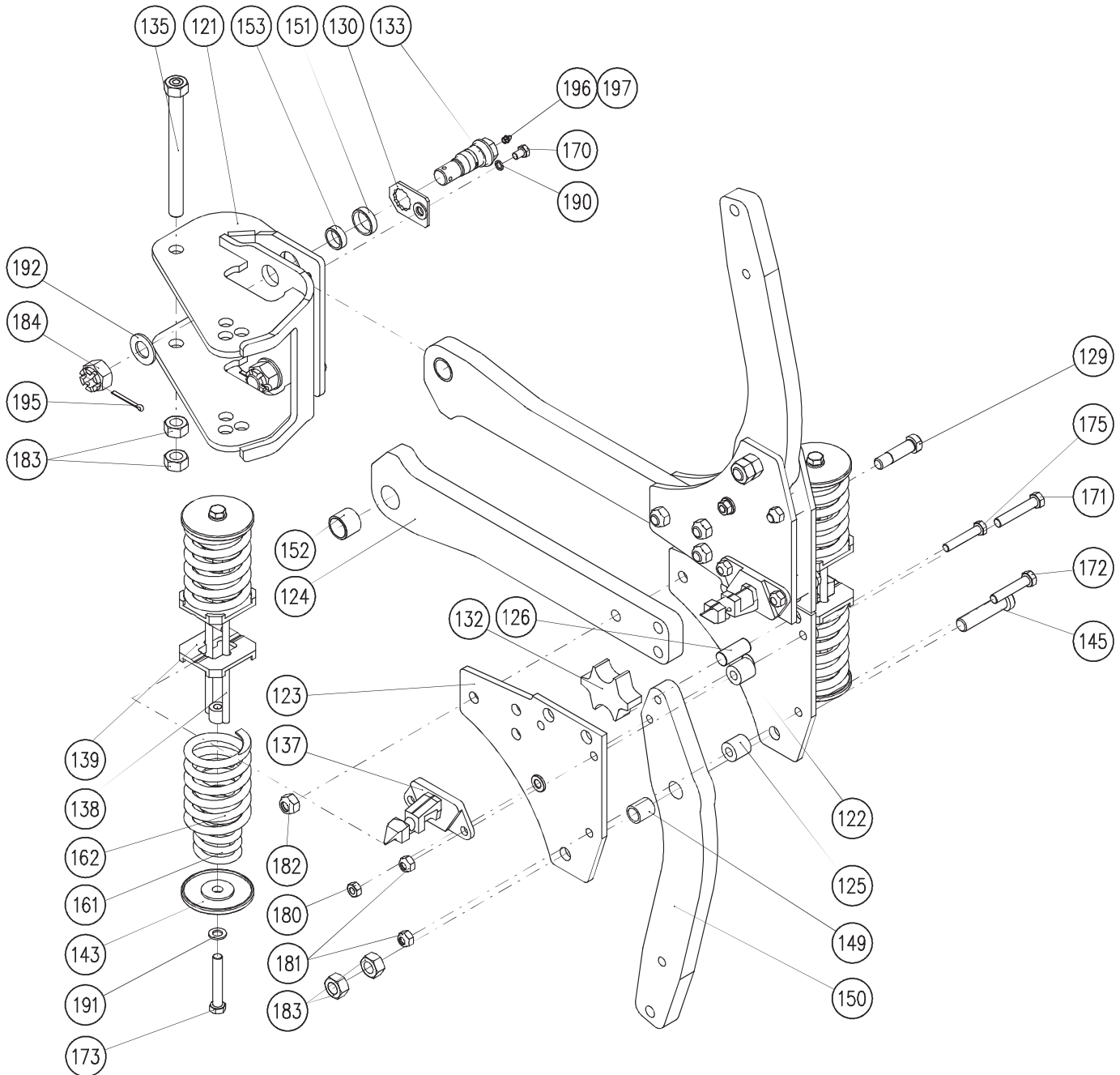
Poz.	Název - rozměr	Objednací číslo	Hmotnost (kg)	Poznámka
31	Držák	40463-04-031	32	
32	Plech	40463-04-032	9,2	
37	Šroub M24x2-100	40463-04-037	0,48	
39	Šroub M24x2-250	40463-04-039	1,1	
41	Strižný šroub M14x1,5 8G	40463-04-041	0,12	
43	Šroub M20x1,5-90 8G	7614753	0,3	
44	Distanční trubka 40/21-35	40463-04-044	0,25	
45	Matice nízká M14x1,5 5S DIN 934	2667129	0,024	
46	Matice samojistná M20x1,5 8G	7611452	0,065	
47	Matice M24x2 8G	7609001	0,1	
49	Pouzdro	40463-04-049	0,9	
50	Slupice	40463-04-050	18	

Držák orebního tělesa - Pružinový 180

Montážní sestavy: 40464-12-001 Držák orebního tělesa P - 180 / Rozteč excentrů 180mm - slupice T30

Poz.	Název - rozměr	Objednací číslo	Hmotnost (kg)	Poznámka
121	Kapsa	40464-12-051	24,5	
122	Plech pravý	40464-12-022	6,6	
123	Plech levý	40464-12-023	6,6	
124	Rameno T30 bez děr	40462-08-088	14,4	
125	Distanční trubka	40464-12-025	0,19	
126	Čep 25x53	40464-12-026	0,25	
129	Šroub lícovaný	40462-04-039	0,3	
130	Pojistka	40462-08-030	0,13	
132	Vzpěra	40462-08-032	1,4	
133	Čep excentrický	40462-08-023	0,55	
135	Šroub M24x2-250	40463-04-039	1,2	
137	Zobák úplný	40464-04-038	1,5	
138	Držák pružin	40411-03-038	0,84	
139	Podložka čtvercová	40411-03-039	1,2	
143	Podložka kruhová	40411-03-043	0,612	
145	Šroub M24x2-92	40461-04-045	0,32	
149	Pouzdro	40461-04-049	0,08	
150	Slupice T30	40461-04-050	12,8	
151	Pouzdro 45/38-12	40462-08-090	0,09	
152	Pouzdro 39/32-29	40462-08-091	0,08	
153	Pouzdro 35/28-12	40462-08-092	0,08	
161	Pružina 14x113x207x8	2988335	2,2	
162	Pružina 12x82x207x6	2988343	1,6	
170	Šroub M12x18	2661841	0,03	
171	Šroub M16x1.5-85	7613397	0,18	
172	Šroub M16x1.5-70	7613392	0,16	
173	Šroub M16x100	2661965	0,173	
175	Šroub strižný M14x73	2608040	0,11	
180	Matice M14 DIN 936	2667130	0,024	
181	Matice M16x1,5 DIN 985	7611460	0,06	
182	Matice M20 DIN 985	2685618	0,064	
183	Matice M24x2 DIN 934	7609001	0,1	
184	Matice M27 DIN 935	2682661	0,192	
190	Podložka D12 pružná	2735082	0,003	
191	Podložka D17 DIN 125	2713337	0,011	
192	Podložka D28 DIN 125	2713432	0,043	
195	Závlačka 5x50	2750602	0,008	
196	Maznička přímá M10x1	3016524	0,005	
197	Kryt mazničky	3016030	0,001	

Držák orebního tělesa Pružinový zesílený 180

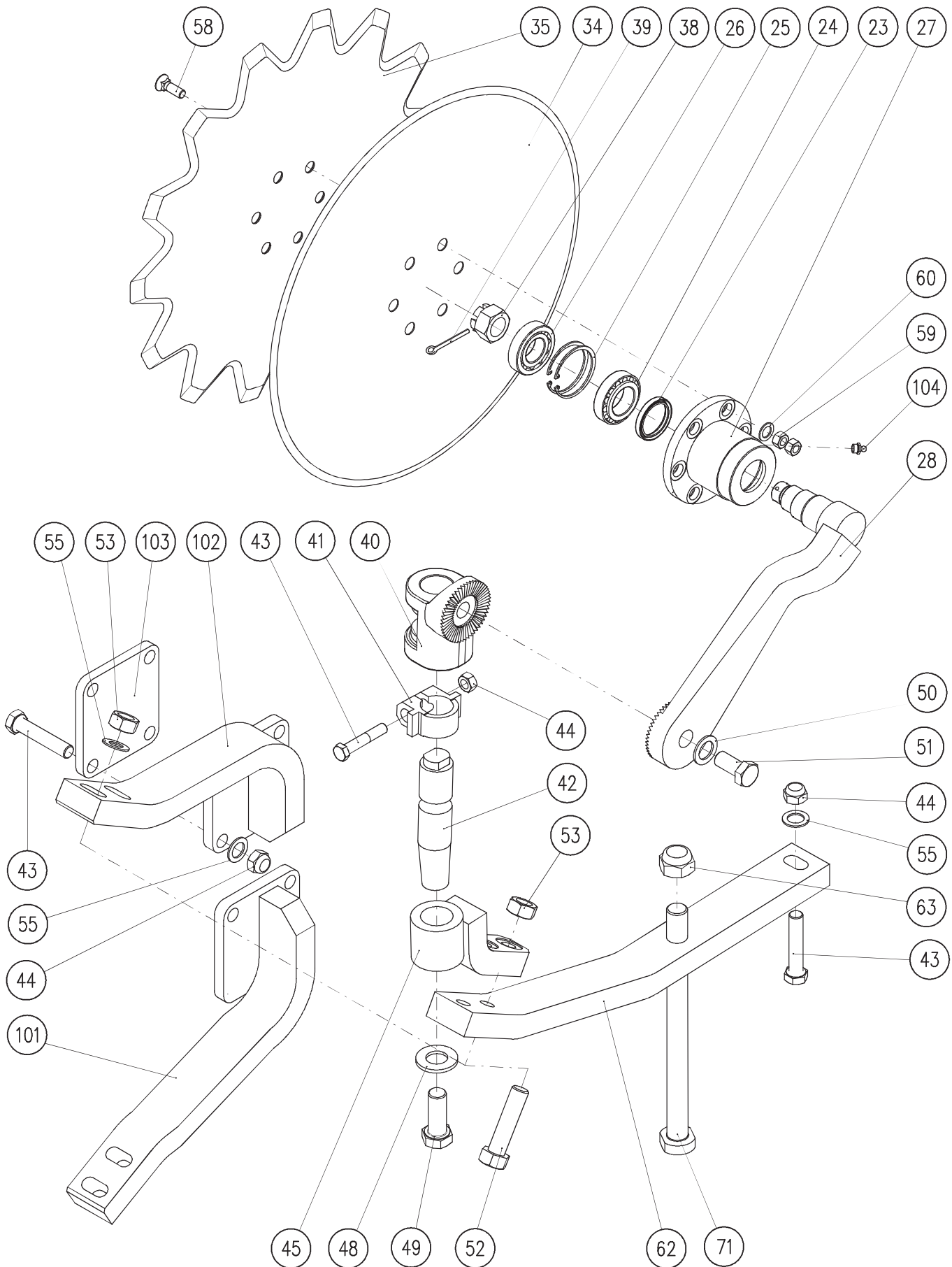


Držák orebního tělesa - Pružinový 180 zesílený

Montážní sestavy: 40464-08-002 Držák orebního tělesa P - 180 / Rozteč excentrů 200mm - slupice T35

Poz.	Název - rozměr	Objednací číslo	Hmotnost (kg)	Poznámka
121	Kapsa	40464-08-051	24,5	
122	Plech pravý	40464-08-022	6,6	
123	Plech levý	40464-08-023	6,6	
124	Rameno T35 bez děr	40464-08-088	17,5	
125	Distanční trubka	40464-04-065	0,19	
126	Čep 25x58	40464-04-046	0,25	
129	Šroub lícovaný	40464-04-039	0,3	
130	Pojistka	40462-08-030	0,13	
132	Vzpěra	40464-04-047	1,4	
133	Čep excentrický D36	40464-04-040	0,55	
135	Šroub M24x2-250	40463-04-039	1,2	
137	Zobák úplný	40464-04-038	1,5	
138	Držák pružin	40411-03-038	0,84	
139	Podložka čtvercová	40411-03-039	1,2	
143	Podložka kruhová	40411-03-043	0,612	
145	Šroub M24x2-100	40463-04-037	0,32	
149	Pouzdro	40463-04-049	0,08	
150	Slupice T35	40463-04-050	12,8	
151	Pouzdro 47/40-12	40464-04-090	0,09	
152	Pouzdro 43/36-34	40464-04-091	0,08	
153	Pouzdro 39/32-12	40464-04-092	0,08	
161	Pružina 14x113x207x8	2988335	2,2	
162	Pružina 12x82x207x6	2988343	1,6	
170	Šroub M12x18	2661841	0,03	
171	Šroub M16x1.5-90	7613393	0,18	
172	Šroub M16x1.5-80	7613391	0,16	
173	Šroub M16x100	2661965	0,173	
175	Šroub střížný M14x80	40463-04-041.1	0,11	
180	Matice M14 DIN 936	2667130	0,024	
181	Matice M16x1,5 DIN 985	7611460	0,06	
182	Matice M20 DIN 985	2685618	0,064	
183	Matice M24x2 DIN 934	7609001	0,1	
184	Matice M30 DIN 935	2682631	0,27	
190	Podložka D12 pružná	2735082	0,003	
191	Podložka D17 DIN 125	2713337	0,011	
192	Podložka D31 DIN 125	2713675	0,05	
195	Závlačka 6,3x56	2751543	0,008	
196	Maznička přímá M10x1	3016524	0,005	
197	Kryt mazničky	3016030	0,001	

Krojídlo kotoučové

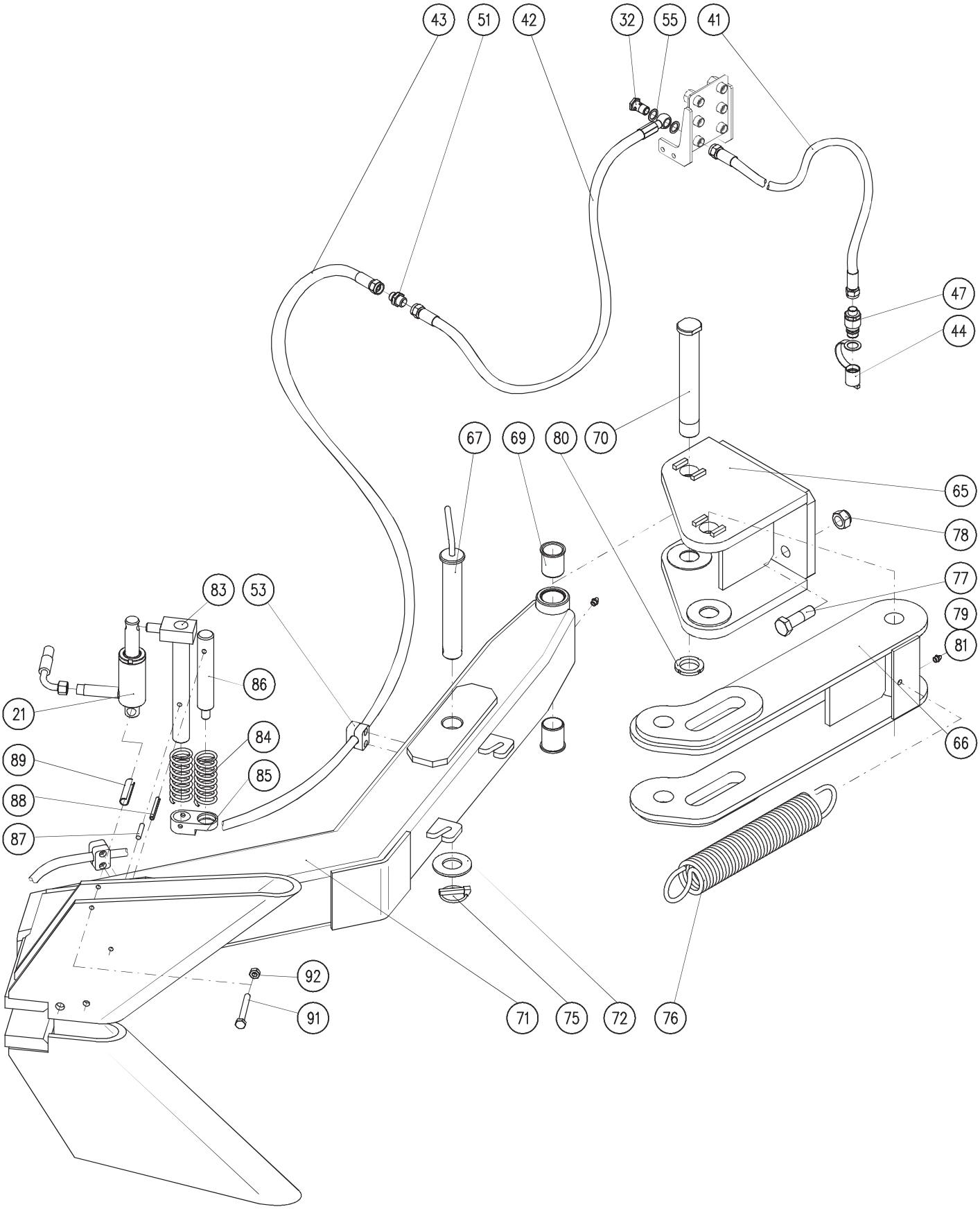


Krojídlo kotoučové

Montážní sestavy: 40464-18-004 Držák krojidel P (Rameno 35x90), 40462-18-004 Držák krojidel P (Rameno 30x90)
40463-11-005 Držák krojidel S 180, 40411-12-005 Kotoučové krojídlo zubové

Poz.	Název - rozměr	Objednací číslo	Hmotnost (kg)	Poznámka
23	Gufero G40-58-8	3020641	0,02	
24	Ložisko kuželíkové 32007	3421153	0,23	
25	Kroužek pojistný D62	3076262	0,012	
26	Ložisko kuželíkové 30206	3380037	0,22	
27	Náboj	40411-12-027	3,-	
28	Páka úplná	40411-12-028	5,1	
34	Kotouč D500	40411-12-034	7,85	
35	Kotouč ozubený D500	40411-12-133	7,-	
38	Matice korunová M24x1,5	7604879	0,12	
39	Závlačka 3,2x50	2750370	0,003	
40	Konzola	40411-12-040	2,5	
41	Objímka	40411-12-041	0,25	
42	Čep	40411-12-042	1,5	
43	Šroub M16x70	7604721	0,14	Rameno T30
	Šroub M16x80	7604723	0,15	Rameno T35
44	Matice samojistná M16 8G	2685600	0,04	
45	Držák úplný	40412-12-045	2,6	
48	Podložka	40411-12-048	0,03	
49	Šroub M16x35 8G	2606507	0,078	
50	Podložka pružná D20	2735124	0,013	
51	Šroub M20x50 8G	2607034	0,18	
52	Šroub M16x1,5-80 8G	7613391	0,16	
53	Matice samojistná M16x1,5 8G	7611460	0,03	
55	Podložka D17	40411-12-048	0,011	
58	Šroub M10x35 DIN608 10K	2662089	0,022	
59	Matice M10 8G	2667251	0,01	
60	Podložka plochá D10	2713352	0,004	
62	Rameno	40461-11-062	9,2	
63	Matice M24x2 8G	2680379	0,1	
71	Šroub M24x2-305	40463-11-061	1,1	Rám 180
101	Noha pravá	40411-12-121	8,5	
102	Noha levá	40411-12-122	8,5	
103	Deska	40411-12-123	1,8	
104	Hlavice mazací M10x1 kulová	3016524	0,005	

Rameno pěchu

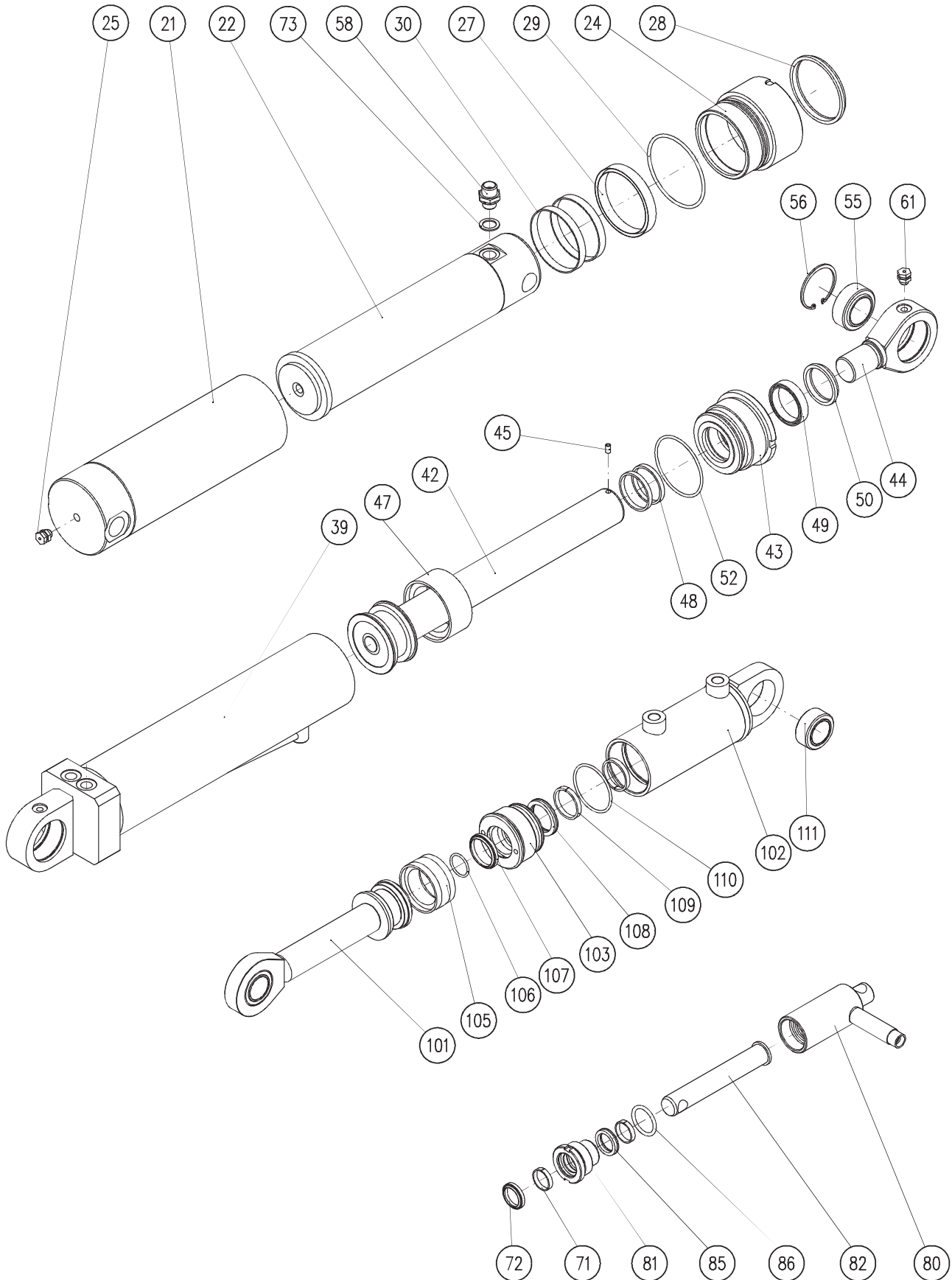


Rameno pěchu

Montážní sestavy: 40461-14-002 Rameno pěchu

Poz.	Název - rozměr	Objednací číslo	Hmotnost (kg)	Poznámka
21	Válec hydraulický 0/25-54	40411-19-003	1,65	
32	Šroub průtokový JS10 M16x1,5	2677612	0,034	
41	Hadice vysokotlaká 2400 mm	3082401	1,65	
42	Hadice vysokotlaká 1400 mm	3081403	1,6	
43	Hadice vysokotlaká 4000 mm	3084002	2,35	
44	Prachovka zástrčky ISO	7623316	0,005	
47	Zástrčka ISO 12,5-M18x1,5	3209248	0,17	
51	Spojka M18x1,5-M18x1,5	7621369	0,068	
53	Spona 218 PP-IS	7625419	0,03	
55	Usít 16x22,7x1,5	3001560	0,0015	
65	Konzola	40461-14-065	29,3	
66	Vidlice	40461-14-062	21,-	
67	Čep úplný D35-214	40461-14-067	1,26	
69	Pouzdro	40461-09-022,15	0,35	
70	Čep D35-238	40461-14-070	1,8	
71	Rameno	40461-14-071	98	
72	Podložka D37 DIN 125	2713394	0,1	
75	Kolík s kroužkem 11x38	3204856	0,01	
76	Pružina tažná	2988930	2,2	
77	Šroub M20x1,5x60 10K	2608511	0,22	
78	Matice samojistná M20x1,5	2685618	0,065	
79	Maznička přímá M10x1	3016524	0,0016	
80	Matice KM7 (M35x1,5)	3473030	0,053	
81	Kryt mazací hlavice	3016030	0,001	
83	Čep zachycovací	40461-14-083	1,7	
84	Pružina tlačná	2988938	0,155	
85	Deska opěrná	40461-14-064	0,17	
86	Čep vodící D30-185	40461-14-063	0,91	
87	Kolík 8x40	2790426	0,015	
88	Kolík pružný 8x60	2790327	0,015	
89	Kolík pružný 16x63	2790210	0,06	
91	Šroub M10-100	2671519	0,065	
92	Matice M10 samojistná	2685204	0,014	

Válec hydraulický 0/80-170 Kolo hloubkové
Válec hydraulický 80/45-300 Suport
Válec hydraulický 0/25-54 Rameno pěchu
Válec hydraulický 63/36-60 Kolo hloubkové



Válec hydraulický 0/80-170 - Hlubkové kolo

Montážní sestavy: 40463-21-001 Válec hydraulický 0/80-170

Poz.	Název - rozměr	Objednací číslo	Hmotnost (kg)	Poznámka
21	Plášť úplný	40463-21-041	7,3	
22	Pístnice úplná	40463-21-042	14,5	
24	Pouzdro	40481-96-044	1,7	
25	Maznička přímá M10x1	3016524	0,0016	
27	Manžeta T 20 80x90	3161185	0,04	Nr.B 8004-223.306
28	Kroužek stírací PU 5 80x88x7	3161183	0,03	Nr.B 8056-314.524
29	O-kroužek 82,14x3,53	3161182	0,01	Nr. 2575-255.504
30	Pás vodící 10x1,5-225	3161184	0,03	Nr.B 9287-076.209

Válec hydraulický 80/45-300 - Suport

Montážní sestavy: 40461-23-001 Válec hydraulický 80/45-300

Poz.	Název - rozměr	Objednací číslo	Hmotnost (kg)	Poznámka
39	Válec úplný	40461-23-041	11,2	Pro typ bez zámku
42	Pístnice úplná	40461-23-042	5,32	
43	Pouzdro	40412-09-041	1,75	
44	Okno	40412-09-040	1,2	
45	Trubka	40412-09-035	0,0012	
47	Manžeta L43 80x60x22,4	3150968	0,032	Nr. 0143-251.794
48	Kroužek vodící SF 45x50x5,6	3150687	0,008	Nr. 9297-300.110
49	Manžeta S 17 PUR 45x55x10	3161120	0,002	
50	Kroužek stírací D45	3063070	0,37	
52	O-kroužek D80x70	3050382	0,007	
55	Ložisko kloubové GE35	3480308	0,25	
56	Kroužek pojistný D55	3076247	0,0098	
61	Maznička přímá M10x1	3016524	0,0016	

Válec hydraulický 0/25-54 - Rameno pěchu

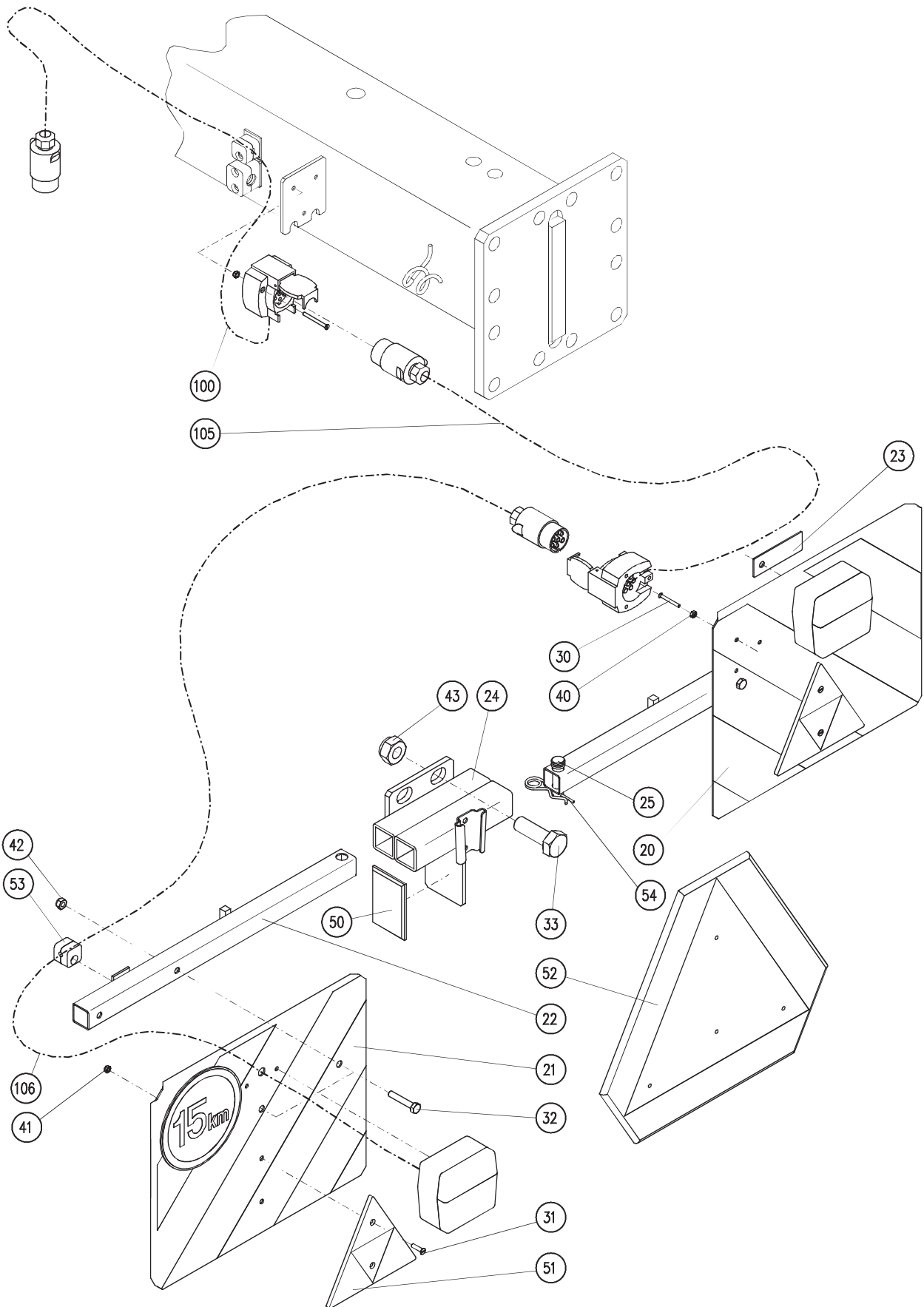
Montážní sestavy: 40411-19-003 Válec hydraulický 0/25-54

Poz.	Název - rozměr	Objednací číslo	Hmotnost (kg)	Poznámka
71	Kroužek vodící 25x28x5,6	3150877	0,002	
72	Kroužek stírací D25	3063054	0,002	
80	Plášť válce	40411-19-040	0,97	
81	Pouzdro	40411-19-041	0,25	
82	Pístnice	40411-19-042	0,59	
85	Manžeta 25x33x6,3	3150869	0,004	
86	O-kroužek 32x40	3053131	0,003	

Válec hydraulický 63/36-60 - Hlubkové kolo

Montážní sestavy: 40463-30-001 Válec hydraulický 63/36-60

Poz.	Název - rozměr	Objednací číslo	Hmotnost (kg)	Poznámka
101	Pístnice úplná	40463-30-031	1,8	
102	Plášť úplný	40463-30-021	2,7	
103	Pouzdro	40463-30-032	0,8	
105	Manžeta K 753-63x47x18,4/6,35	3150305	0,0016	
106	O-kroužek 26x2,5	3150307	0,04	
107	Kroužek stírací A 834-36x44x4/7	3155488	0,03	
108	Manžeta S 605-36x56-6,3	3150309	0,01	
109	Pás vodící F506-5,6x2,5-129	3150311	0,03	
110	O-kroužek 58x3	3150313	0,04	
111	Ložisko kloubové GE30	3480312	0,2	

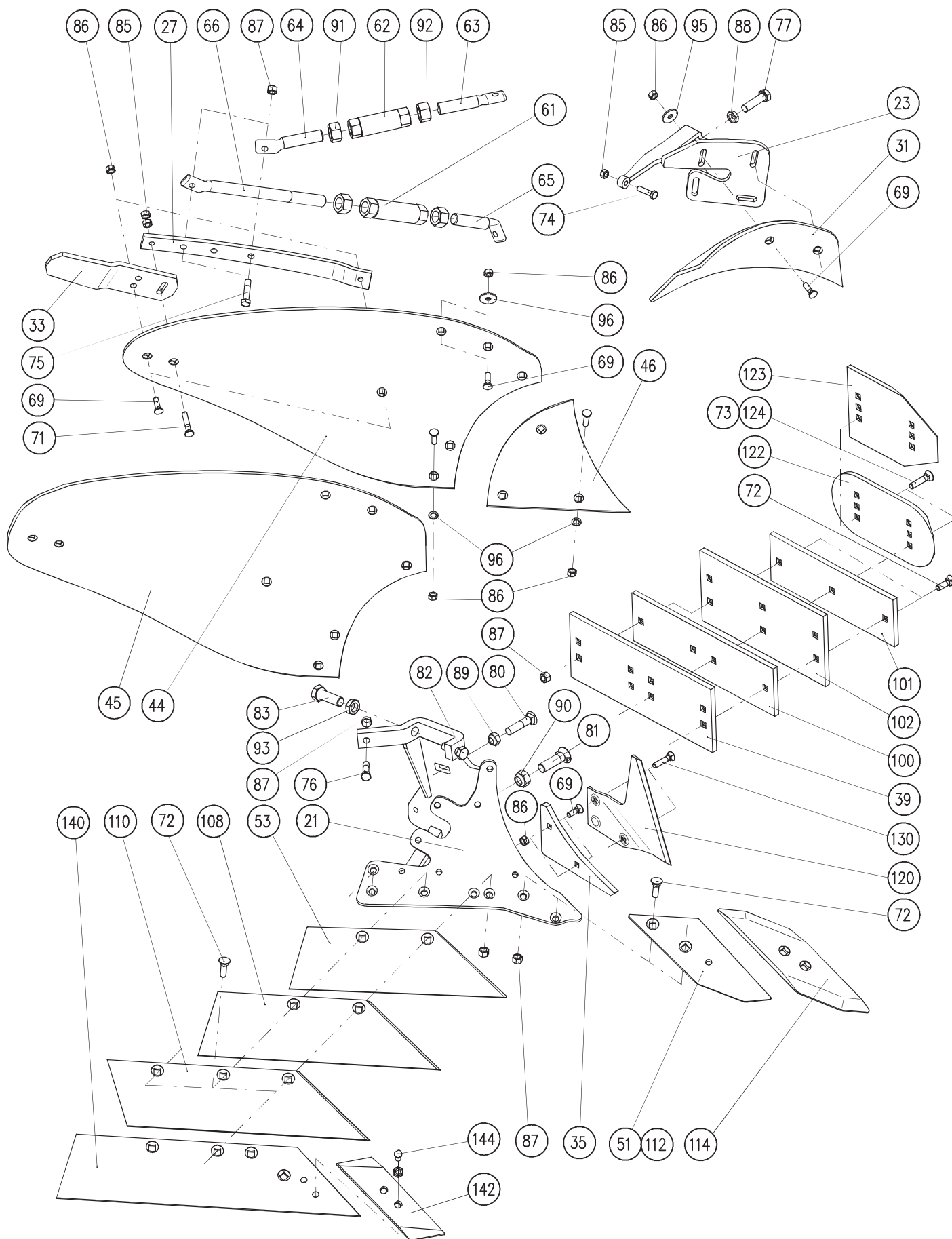


Dopravní značení

Montážní sestavy: 40461-15-002 Dopravní značení 5R, 6R (Rám5R), 40461-15-003 Dopravní značení 7R (Rám5R)
40461-15-003 Dopravní značení 6R, 7R (Rám6R), 40461-15-004 Dopravní značení 8R (Rám6R)

Poz.	Název - rozměr	Objednací číslo	Hmotnost (kg)	Poznámka
20	Deska pravá	40461-15-060	2,15	
21	Deska levá	40461-15-061	2,15	
22	Nosič	40461-15-062	0,87	
23	Plech	40461-15-063	0,04	
24	Nosič značení	40461-15-065	1,7	
25	Čep 14x50x45	40409-00-082	0,07	
30	Šroub M4x35	2663854	0,003	
31	Šroub M5x20	2664209	0,004	
32	Šroub M8x45	2671329	0,026	
33	Šroub M20x50	2607034	0,18	
40	Matice M4 samojistná	2667038	0,001	
41	Matice M5 samojistná	2685010	0,002	
42	Matice M8 samojistná	2685014	0,005	
43	Matice M20 samoj	2685618	0,07	
50	Odrážka oranžová	7625537	0,03	
51	Odrážka trojúhelníková	3203940	0,07	
52	Trojúhelník-pomalá voz.	3066290	0,3	
53	Spona 110 PP-IS	7621508	0,03	
54	Závl. pérová 3,15x70/2	2761001	0,05	
100	Vedení po pluhu 9m	3066210	1,9	
	Vedení po pluhu 10m	3066215	2,1	
105	Pravá větev 1,5m	3066220	0,5	
	Pravá větev 2,5m	3066225	0,6	
106	Levá větev 0,8m	3066230	0,3	

Orební těleso univerzální UN350, UN400 pravé



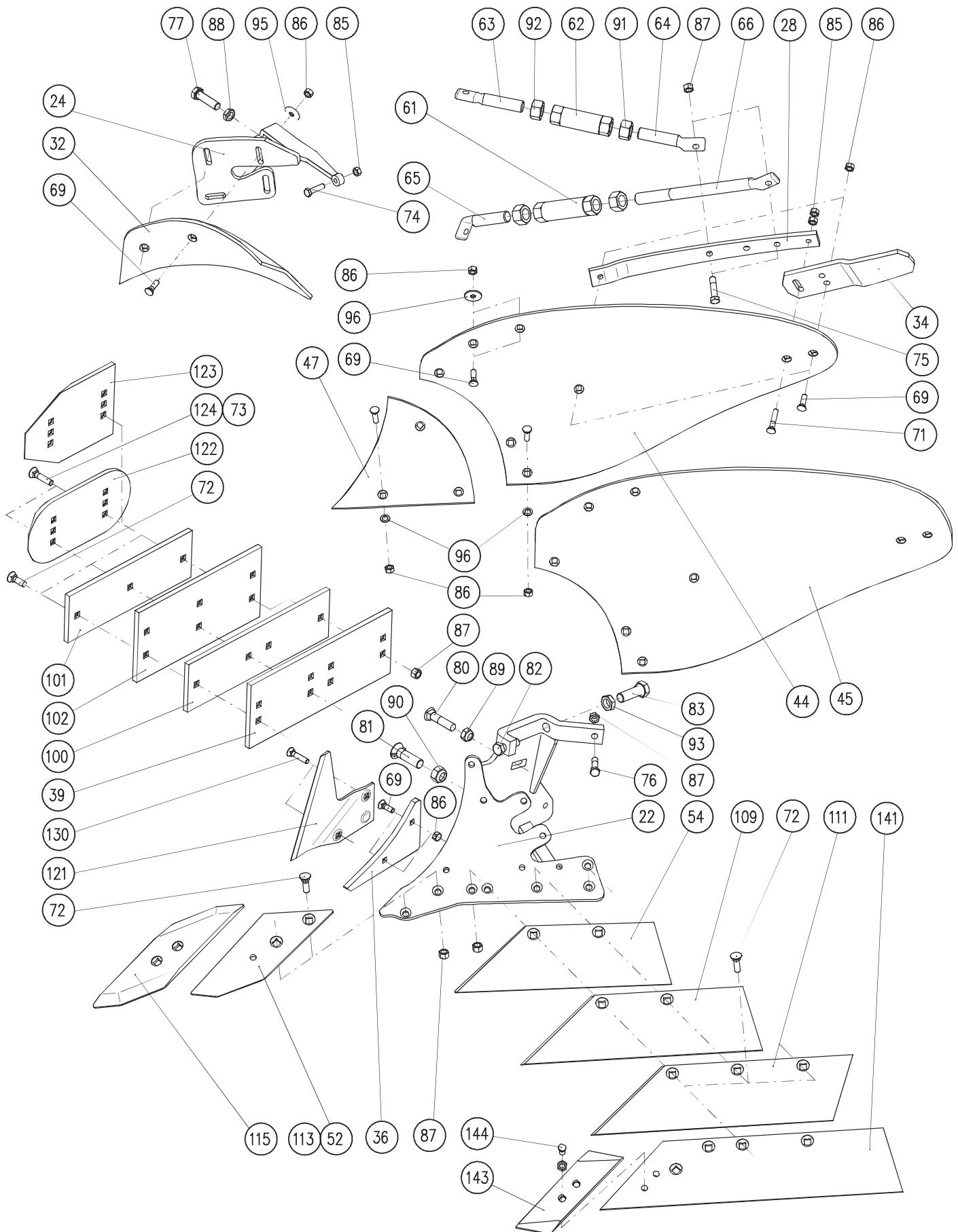
Orební těleso univerzální pravé UN350/400

Montážní sestavy: 40411-45-001 Orební těleso UN350 P, 40411-40-001 Orební těleso UN400 P

40411-27-001 Plazové krojidlo komplet P+L, 40411-28-001 Patka-střevíc UN400

Poz.	Název - rozměr	Objednací číslo	Hmotnost (kg)	Poznámka
21	Střevíc pravý UN400	40411-40-041	15,-	
23	Držák zahrnovačky pravý	40411-04-027	2,9	
27	Výztuha pravá	40411-04-066	1,45	
31	Zahrnovačka pravá	40411-04-077	2,5	
33	Pero pravé	40411-04-065	1,25	
35	Plaz přední pravý	40411-04-081	1,2	
39	Plaz zadní široký	40411-04-079	5	
44	Odhm. deska pravá UN350	40411-04-044	15,8	
45	Odhm. deska pravá UN400	40411-40-044	18,5	
46	Trojúhelník pravý	40411-04-046	2,3	
51	Dláto pravé	40411-04-112	1,8	
53	Břit pravý 470mm	40411-04-111	4,1	
61	Matice M24 pr.-levá 150	40411-40-072	0,7	
62	Matice M24 pr.-levá 115	40411-40-062	0,5	
63	Šroub M 24 L-140mm	40411-40-069	0,5	
64	Šroub M 24-140mm	40411-40-070	0,5	
65	Šroub M 24 L-137mm	40411-40-071	0,5	
66	Šroub M 24-305mm	40411-40-073	1,25	
69	Šroub M10x30	2654747.1	0,018	
71	Šroub M10x40	2654849.1	0,03	
72	Šroub M12x35	2654861.1	0,034	
73	Šroub M12x40	2654796.1	0,038	
74	Šroub M10x40	2662256	0,035	
75	Šroub M12x45	2604965	0,056	
76	Šroub M12x50	2605566	0,06	
77	Šroub M16x60	2662179	0,148	
80	Šroub M16x70	2653897	0,144	
81	Šroub M20x70	2654622	0,202	
82	Šroub M16x50	7604747.1	0,12	
83	Šroub M20x70	2662112.1	0,21	
85	Matice M10	2667251	0,009	
86	Matice samojistná M10	2685204	0,01	
87	Matice samojistná M12	2685212	0,016	
88	Matice M16 nízká	2681609	0,0184	
89	Matice samojistná M16	2685600	0,031	
90	Matice samojistná M20	2685618	0,064	
91	Matice M24	2667111	0,112	
92	Matice M24 levá	2681629	0,112	
93	Matice M20	2667137	0,006	
95	Podložka plochá D10,5	2732048	0,06	
96	Podložka plochá D13	2713402	0,022	
100	Plaz zadní dlouhý 4-děrový	40411-04-064	4,7	
101	Plaz zadní dlouhý 3-děrový	3411500	4,-	
102	Plaz zadní široký 6-děrový	3411508	6,1	
108	Břit pravý 510mm-20"	40411-40-111.40	4,5	
110	Břit pravý 3-děrový	40411-40-111	4,95	
112	Dláto pravé Karbid - panceřované	40411-04-112.1	1,6	
114	Dláto otočné pravé	40411-04-052	2,-	
120	Plazové krojidlo pravé	40411-04-144	1,1	
122	Patka	40411-04-062	2,1	
123	Patka - tvar Lemken	3401490	2,9	
124	Šroub M12x50 DIN608 8G	2654689	0,046	
130	Šroub M10x50 DIN 608 10K	2654770.1	0,03	
140	Břit s nosem pro dláto	40411-40-211	5,8	
142	Dláto otočné pravé	053090	1,3	
144	Šroub s maticí M12x34	013228	0,05	

Orební těleso univerzální UN350, UN400 levé



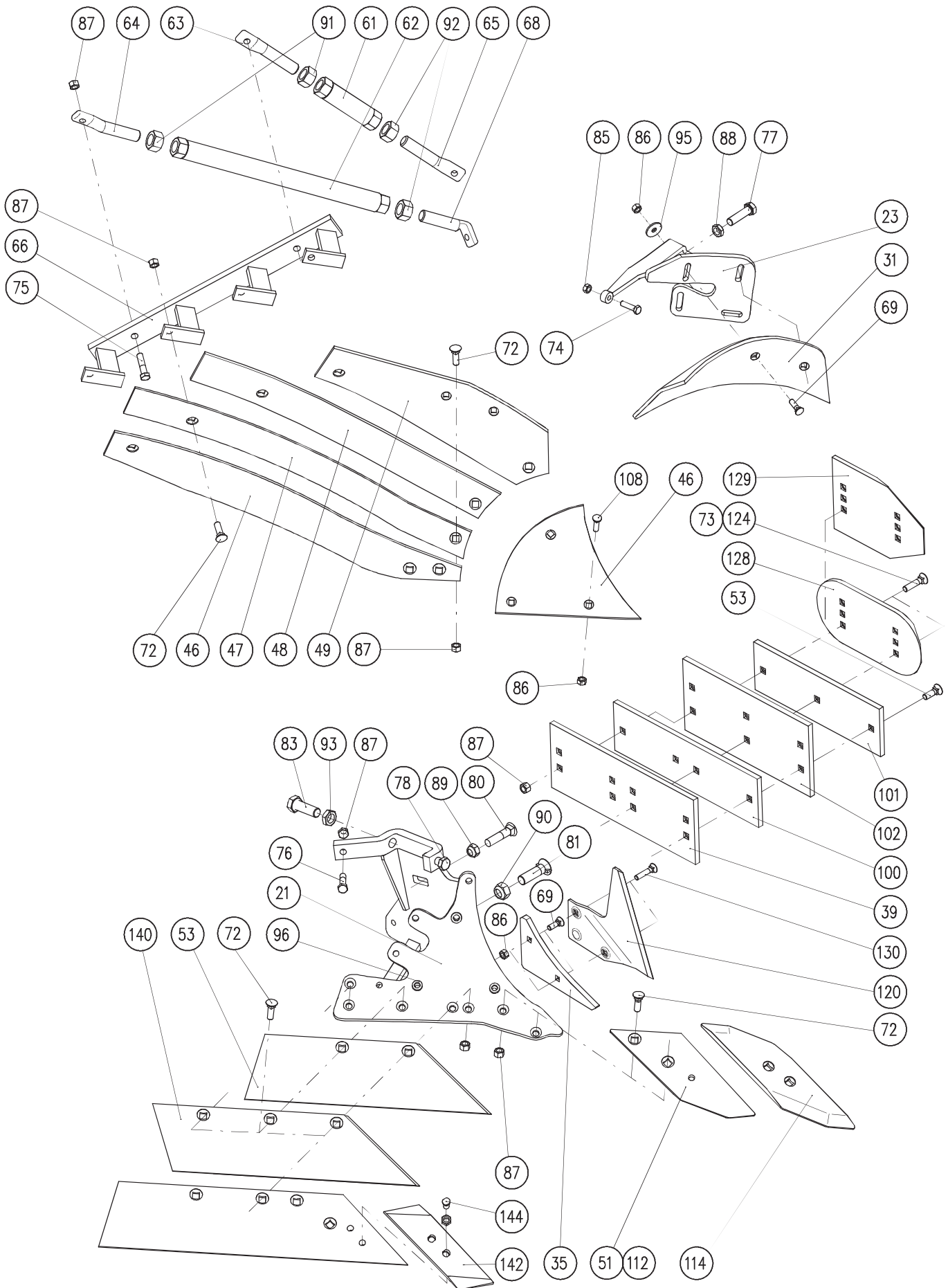
Orební těleso univerzální levé UN350/400

Montážní sestavy: 40411-45-002 Orební těleso UN350 L, 40411-40-002 Orební těleso UN400 L

40411-27-001 Plazové krojidlo komplet P+L, 40411-28-001 Patka-střevíc UN400

Poz.	Název - rozměr	Objednací číslo	Hmotnost (kg)	Poznámka
22	Střevíc levý UN400	40411-40-042	15,-	
24	Držák zahrnovačky levý	40411-04-028	2,9	
28	Výztuha levá	40411-04-067	1,45	
32	Zahrnovačka levá	40411-04-078	2,5	
34	Pero levé	40411-04-080	1,25	
36	Plaz přední levý	40411-04-082	1,2	
39	Plaz zadní široký	40411-04-079	5	
44	Odhrn. deska levá UN350	40411-04-045	15,8	
45	Odhrnovací deska levá UN400	40411-04-045	18,5	
47	Trojúhelník levý	40411-04-047	2,3	
52	Dláto levé	40411-04-122	1,8	
54	Břit levý 470mm	40411-04-121	4,1	
61	Matice M24 pr.-levá 150	40411-40-072	0,7	
62	Matice M24 pr.-levá 115	40411-40-062	0,5	
63	Šroub M 24 L-140mm	40411-40-069	0,5	
64	Šroub M 24-140mm	40411-40-070	0,5	
65	Šroub M 24 L-137mm	40411-40-071	0,5	
66	Šroub M 24-305mm	40411-40-073	1,25	
69	Šroub M10x30	2654747.1	0,018	
71	Šroub M10x40	2654849.1	0,03	
72	Šroub M12x35	2654861.1	0,034	
73	Šroub M12x40	2654796.1	0,038	
74	Šroub M10x40	2662256	0,035	
75	Šroub M12x45	2604965	0,056	
76	Šroub M12x50	2605566	0,06	
77	Šroub M16x60	2662179	0,148	
80	Šroub M16x70	2653897	0,144	
81	Šroub M20x70	2654622	0,202	
82	Šroub M16x50 - úprava	7604747.1	0,12	
83	Šroub M16x40- úprava	2662112.1	0,21	
85	Matice M10	2667251	0,009	
86	Matice samojistná M10	2685204	0,01	
87	Matice samojistná M12	2685212	0,016	
88	Matice M16 nízká	2681609	0,0184	
89	Matice samojistná M16	2685600	0,031	
90	Matice samojistná M20	2685618	0,064	
91	Matice M24	2667111	0,112	
92	Matice M24 levá	2681629	0,112	
93	Matice M20	2667137	0,006	
95	Podložka plochá D10,5	2732048	0,06	
96	Podložka plochá D13	2713402	0,022	
100	Plaz zadní dlouhý 4-děrový	40411-04-064	4,7	
101	Plaz zadní dlouhý 3-děrový	3411500	4,-	
102	Plaz zadní široký 6-děrový	3411508	6,1	
109	Břit levý 510mm-20"	40411-40-121.40	4,5	
111	Břit levý 3-děrový	40411-40-121	4,95	
113	Dláto levé Karbid - panceřované	40411-04-122.1	1,6	
115	Dláto otočné levé	40411-04-053	2,-	
121	Plazové krojidlo levé	40411-04-143	1,1	
122	Patka	40411-04-062	2,1	
123	Patka - tvar Lemken	3401490	2,9	
124	Šroub M12x50 DIN608 8G	2654689	0,046	
130	Šroub M10x50 DIN 608 10K	2654770.1	0,03	
141	Břit s nosem pro dláto	40411-40-212	5,8	
143	Dláto otočné levé	063090	1,3	
144	Šroub s maticí M12x34	013228	0,05	

Orební těleso páskové PA400 pravé



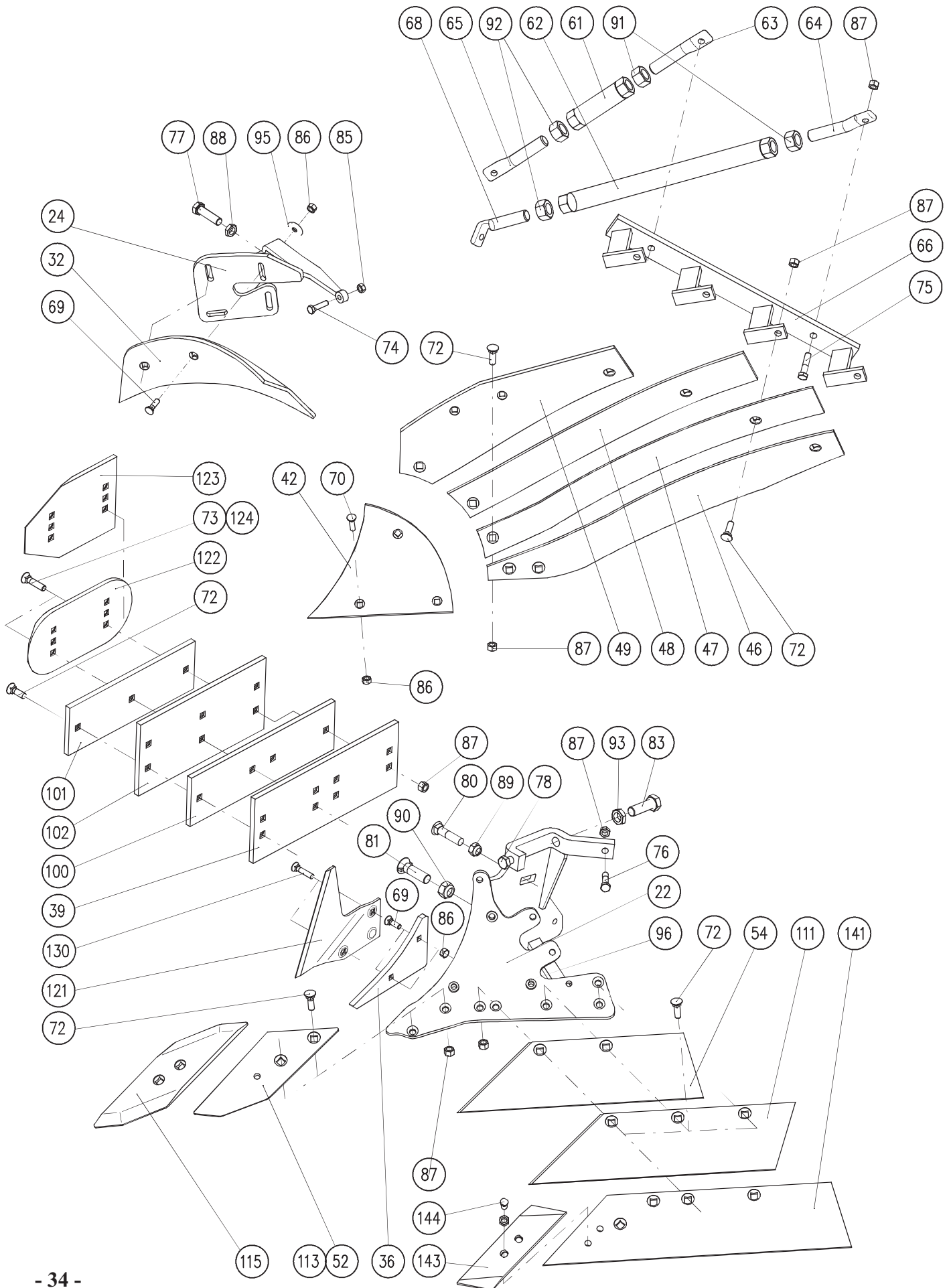
Orební těleso páskové PA400 pravé

Montážní sestavy: 40411-41-001 Orební těleso PA400 P, 40411-28-001 Patka-střevíc UN400

40411-27-001 Plazové krojidlo komplet P+L

Poz.	Název - rozměr	Objednací číslo	Hmotnost (kg)	Poznámka
21	Střevíc pravý UN400	40411-40-041	15,5	
23	Držák zahrnovačky pravý	40411-04-027	2,9	
31	Zahrnovačka pravá	40411-04-077	2,5	
35	Plaz přední pravý	40411-04-081	1,2	
39	Plaz zadní široký	40411-04-079	5,7	
41	Trojúhelník pravý	40411-04-046	2,3	
46	Pásek 1 pravý	40411-41-076	7,2	
47	Pásek 2 pravý	40411-41-077	4,8	
48	Pásek 3 pravý	40411-41-078	3,7	
49	Pásek 4 pravý	40411-41-079	4,6	
51	Dláto pravé	40411-04-112	1,8	
53	Břit pravý 495mm	40411-40-111.40	4,6	
61	Matice M24 pr.-levá 150	40411-40-072	0,7	
62	Matice M24 pr.-levá 480	40411-41-135	2,1	
63	Šroub M 24-132mm	40411-41-139	0,8	
64	Šroub M 24 L-132mm	40411-41-136	0,8	
65	Šroub M 24 L-132mm	40411-41-138	0,5	
66	Držák prutů pravý	40411-41-066	5,9	
68	Šroub M 24-132mm	40411-41-137	0,8	
69	Šroub M10x30	2654747.1	0,022	
70	Šroub M10x35	2654748.1	0,022	
72	Šroub M12x35	2654861.1	0,034	
73	Šroub M12x40	2654796.1	0,038	
74	Šroub M10x40	2662256	0,035	
75	Šroub M12x45	2604965	0,056	
76	Šroub M12x50	2605566	0,06	
77	Šroub M16x60	2662179	0,148	
78	Šroub M16x50 - úprava	7604747.1	0,12	
83	Šroub M20x70 - úprava	2607041.1	0,21	
80	Šroub M16x70	2653897	0,144	
81	Šroub M20x70	2654622	0,202	
85	Matice M10	2667251	0,009	
86	Matice samojistná M10	2685204	0,01	
87	Matice samojistná M12	2685212	0,016	
88	Matice M16 nízká	2681609	0,0184	
89	Matice samojistná M16	2685600	0,031	
90	Matice samojistná M20	2685618	0,064	
91	Matice M24	2667111	0,112	
92	Matice M24 levá	2681629	0,112	
93	Matice M 20	2667137	0,06	
95	Podložka plochá D10,5	2732048	0,06	
96	Podložka plochá D17	2713337	0,022	
100	Plaz zadní dlouhý 4-děrový	40411-04-064	4,7	
101	Plaz zadní dlouhý 3-děrový	3411500	4,-	
102	Plaz zadní široký 6-děrový	3411508	6,1	
110	Břit pravý 3-děrový	40411-40-111	4,95	
112	Dláto pravé Karbid - pancéřované	40411-04-112.1	1,6	
114	Dláto otočné pravé	40411-04-052	2,-	
120	Plazové krojidlo pravé	40411-04-144	1,1	
122	Patka	40411-04-062	2,1	
123	Patka - tvar Lemken	3401490	2,9	
124	Šroub M12x50 DIN608 8G	2654689	0,046	
130	Šroub M10x50 DIN 608 10K	2654770.1	0,03	
140	Břit s nosem pro dláto	40411-40-211	5,8	
142	Dláto otočné pravé	053090	1,3	
144	Šroub s maticí M12x34	013228	0,05	

Orební těleso páskové PA400 levé



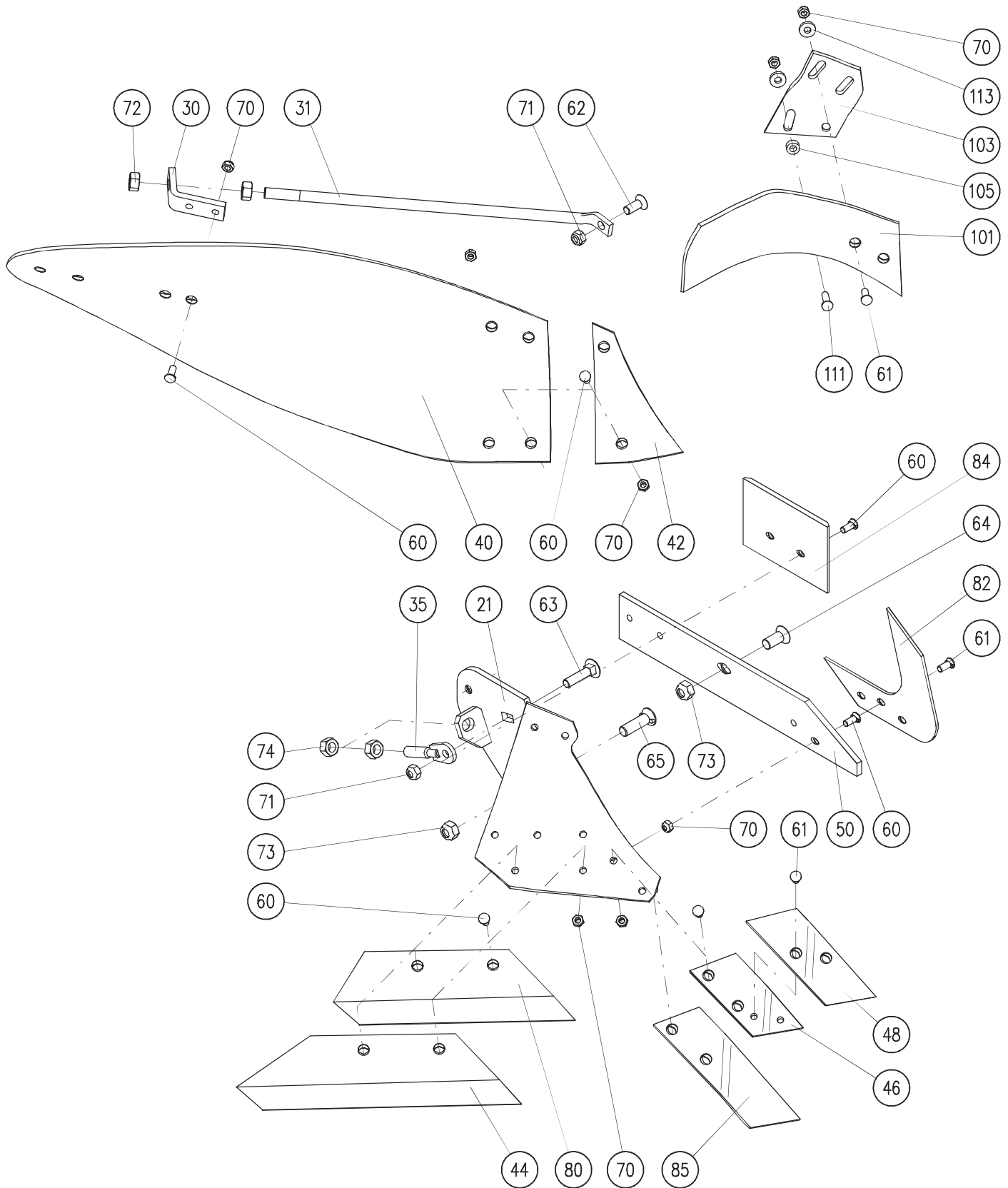
Orební těleso páskové levé PA400

Montážní sestavy: 40411-41-002 Orební těleso PA400 L, 40411-28-001 Patka-střevíc UN400

40411-27-001 Plazové krojidlo komplet P+L

Poz.	Název - rozměr	Objednací číslo	Hmotnost (kg)	Poznámka
22	Střevíc levý UN400	40411-40-042	15,5	
24	Držák zahrnovačky levý	40411-04-028	2,9	
32	Zahrnovačka levá	40411-04-078	2,5	
36	Plaz přední levý	40411-04-082	1,2	
39	Plaz zadní široký	40411-04-079	5,7	
42	Trojúhelník levý	40411-04-047	2,3	
46	Pásek 1 levý	40411-41-130	7,2	
47	Pásek 2 levý	40411-41-131	4,8	
48	Pásek 3 levý	40411-41-132	3,7	
49	Pásek 4 levý	40411-41-133	4,6	
52	Dláto levé	40411-04-122	1,8	
54	Břit levý 495mm	40411-40-121.40	4,6	
61	Matice M24 pr.-levá 150	40411-40-072	0,7	
62	Matice M24 pr.-levá 480	40411-41-135	2,1	
63	Šroub M 24-132mm	40411-41-139	0,8	
64	Šroub M 24 L-132mm	40411-41-136	0,8	
65	Šroub M 24 L-132mm	40411-41-138	0,5	
67	Držák prutů levý	40411-41-067	5,9	
68	Šroub M 24-132mm	40411-41-137	0,8	
69	Šroub M10x30	2654747.1	0,022	
70	Šroub M10x35	2654748.1	0,022	
72	Šroub M12x35	2654861.1	0,034	
73	Šroub M12x40	2654796.1	0,038	
74	Šroub M10x40	2662256	0,035	
75	Šroub M12x45	2604965	0,056	
76	Šroub M12x50	2605566	0,06	
77	Šroub M16x60	2662179	0,148	
78	Šroub M16x50 - úprava	7604747.1	0,12	
80	Šroub M20x70 - úprava	2607041.1	0,21	
81	Šroub M16x70	2653897	0,144	
83	Šroub M20x70	2654622	0,202	
85	Matice M10	2667251	0,009	
86	Matice samojistná M10	2685204	0,01	
87	Matice samojistná M12	2685212	0,016	
88	Matice M16 nízká	2681609	0,0184	
89	Matice samojistná M16	2685600	0,031	
90	Matice samojistná M20	2685618	0,064	
91	Matice M24	2667111	0,112	
92	Matice M24 levá	2681629	0,112	
93	Matice M 20	2667137	0,06	
95	Podložka plochá D10,5	2732048	0,06	
96	Podložka plochá D17	2713337	0,022	
100	Plaz zadní dlouhý 4-děrový	40411-04-064	4,7	
101	Plaz zadní dlouhý 3-děrový	3411500	4,-	
102	Plaz zadní široký 6-děrový	3411508	6,1	
111	Břit levý 3-děrový	40411-40-121	4,95	
113	Dláto levé Karbid - pancéřované	40411-04-122.1	1,6	
115	Dláto otočné levé	40411-04-053	2,-	
121	Plazové krojidlo levé	40411-04-143	1,1	
122	Patka	40411-04-062	2,1	
123	Patka - tvar Lemken	3401490	2,9	
124	Šroub M12x50 DIN608 8G	2654689	0,046	
130	Šroub M10x50 DIN 608 10K	2654770.1	0,03	
141	Břit s nosem pro dláto	40411-40-212	5,8	
143	Dláto otočné levé	063090	1,3	
144	Šroub s maticí M12x34	013228	0,05	

Orební těleso pološroubové POL350 pravé

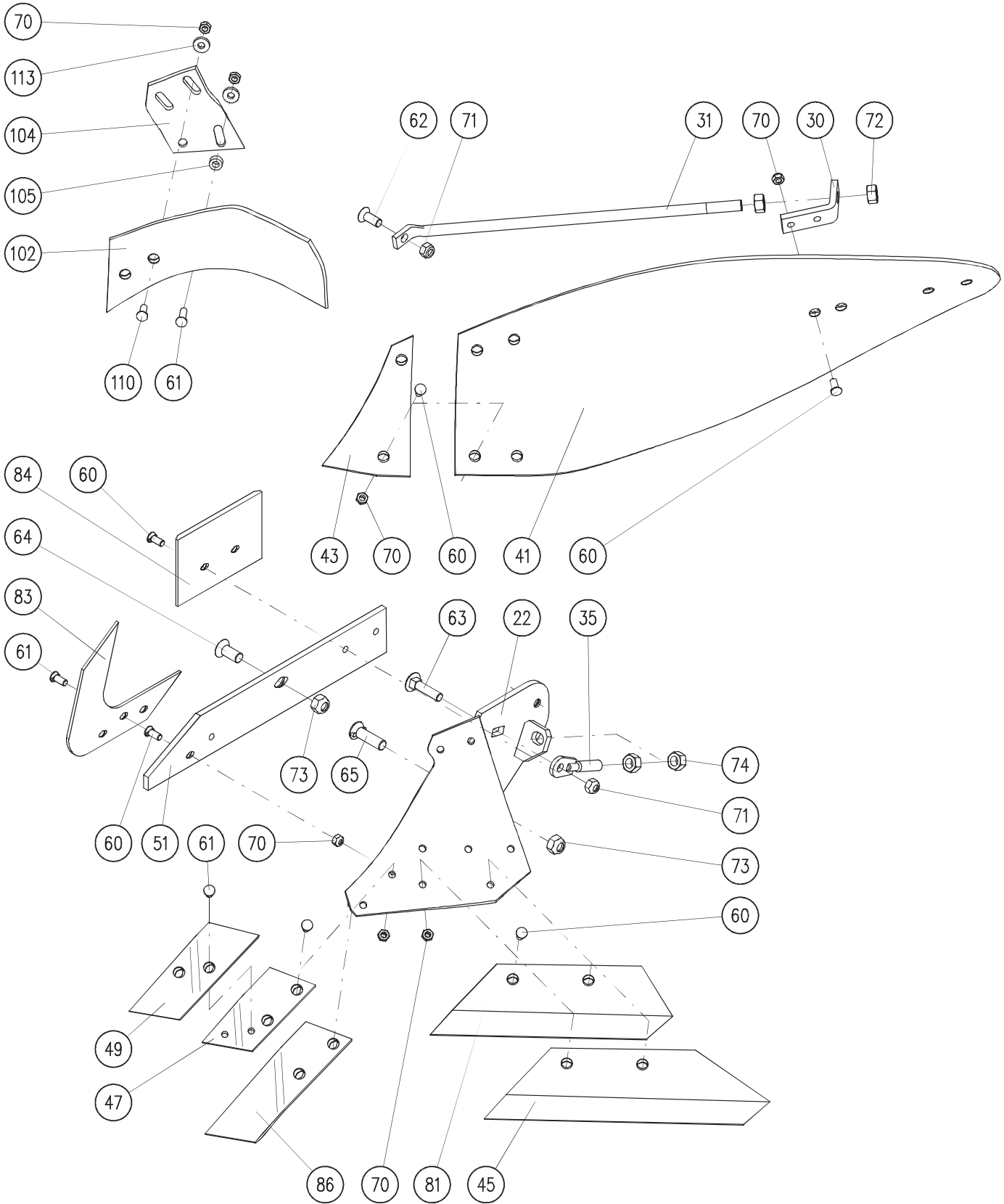


Orební těleso pološroubové POL350 pravé

Montážní sestavy: 40411-50-001 Orební těleso POL350 P, 40411-51-001 Patka-pološroub
40411-51-011 Zahrnovačka kompletní P

Poz.	Název - rozměr	Objednací číslo	Hmotnost (kg)	Poznámka
21	Sřevíc pravý POL350	40411-50-021	13,5	
30	Záchyt	40411-50-130	0,55	
31	Šroub vzpěrný M20-640	40411-50-131	1,6	
35	Šroub záchytný	40411-50-035	0,3	
40	Odhr. deska pravá	94594	19,3	
42	Výměn. díl pravý	94596	1,4	
44	Břit pravý 18"	94602	4,1	
46	Nosič dláta pravý	94612	1,5	
48	Dláto otočné pravé	94608	2,2	
50	Plaz dlouhý pravý	94604	5,3	
60	Šroub M12x30	2605634	0,03	
61	Šroub M12x35	2605636	0,04	
62	Šroub M16x40	2661447	0,07	
63	Šroub M16x70	2653897	0,16	
64	Šroub M20x45	2661449	0,13	
65	Šroub M20x70	2654622	0,2	
70	Matice samojistná M12	2685212	0,016	
71	Matice samojistná M16	2685600	0,031	
72	Matice M24	2667111	0,065	
73	Matice samojistná M20	2685618	0,064	
74	Matice M20x1,5	7608995	0,065	
76	Podložka plochá D13	2713402	0,022	
80	Břit 16" pravý	96090	4,3	
82	Plazové krojidlo pravé	94622	1,9	
84	Patka	94289	3,1	
85	Dláto pravé	94610	2,2	
101	Zahrnovačka P	96064	5,7	
103	Držák zahrnovačky P	94624	1,8	
105	Distanční podložka	40411-50-040	0,03	
111	Šroub M12x45	2605638	0,06	
113	Podložka D13	2732049	0,03	

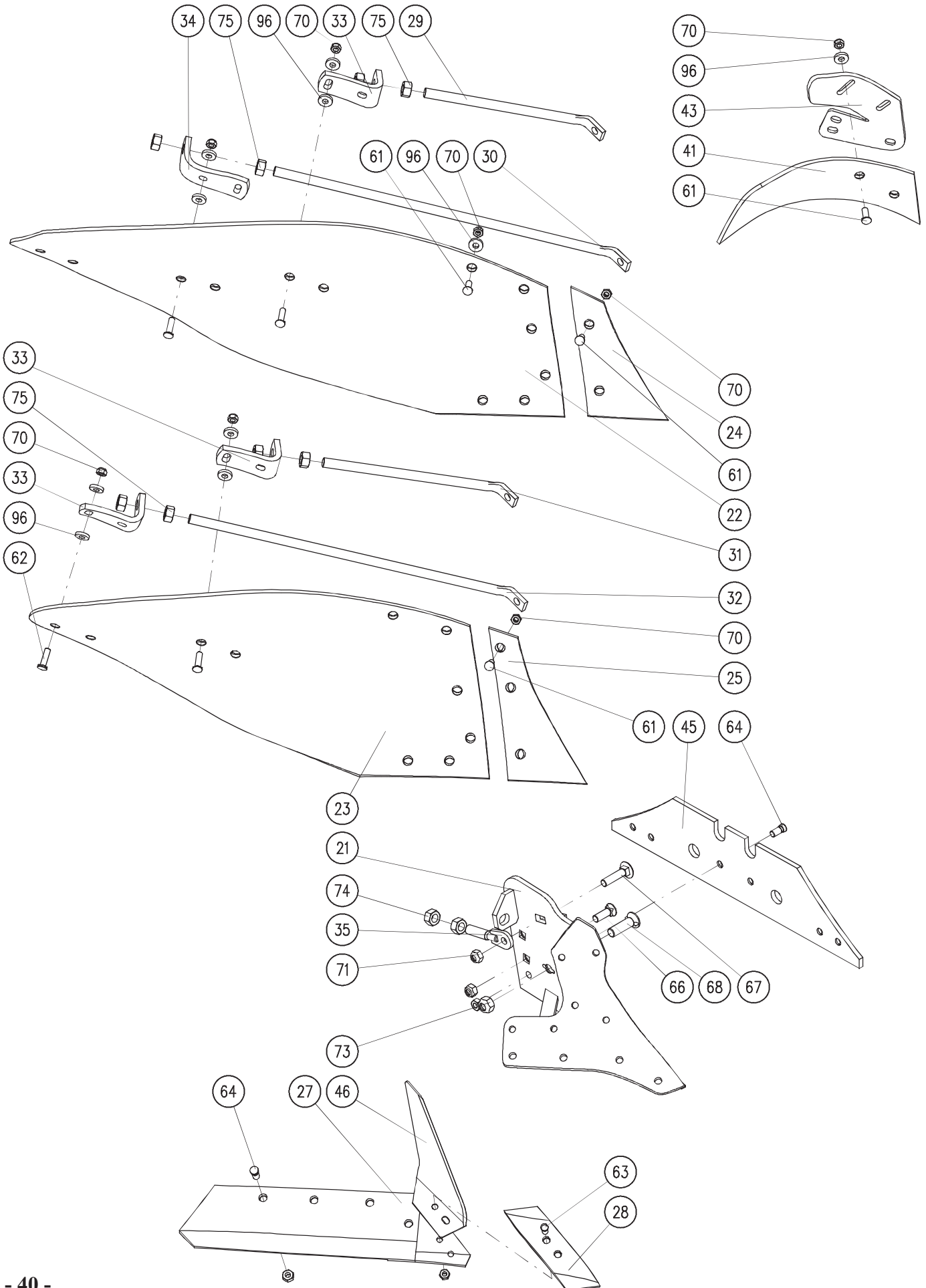
Orební těleso pološroubové POL350 levé



Orební těleso pološroubové POL350 levéMontážní sestavy: 40411-50-002 Orební těleso POL350 L, 40411-51-001 Patka-pološroub
40411-51-012 Zahrnovačka kompletní L

Poz.	Název - rozměr	Objednací číslo	Hmotnost (kg)	Poznámka
22	Sřevíc levý POL350	40411-50-022		
30	Záchyt	40411-50-130	0,55	
31	Šroub vzpěrný M20-640	40411-50-131	1,6	
35	Šroub záchytný	40411-50-035	0,3	
41	Odhr. deska levá	94595	19,3	
43	Výměn. díl levý	94597	1,4	
45	Břít levý 18"	94603	4,1	
47	Nosič dláta levý	94613	1,5	
49	Dláto otočnélevé	94609	2,2	
51	Plaz dlouhý levý	94605	5,3	
60	Šroub M12x30	2605634	0,03	
61	Šroub M12x35	2605636	0,04	
62	Šroub M16x40	2661447	0,07	
63	Šroub M16x70	2653897	0,16	
64	Šroub M20x45	2661449	0,13	
65	Šroub M20x70	2654622	0,2	
70	Matice samojistná M12	2685212	0,016	
71	Matice samojistná M16	2685600	0,031	
72	Matice M20	2067111	0,065	
73	Matice samojistná M20	2685618	0,064	
74	Matice M20x1,5	7608995	0,065	
76	Podložka plochá D13	2713402	0,022	
81	Břít 16" levý	96091	4,3	
83	Plazové krojidlo levé	94623	1,9	
84	Patka	94289	3,1	
86	Dláto levé	94611	2,2	
102	Zahrnovačka L	96065	5,7	
104	Držák zahrnovačky L	94625	1,8	
105	Distanční podložka	40411-50-040	0,03	
111	Šroub M12x45	2605638	0,06	
113	Podložka D13	2732049	0,03	

Orební těleso pološroubové KV350, KV400 P

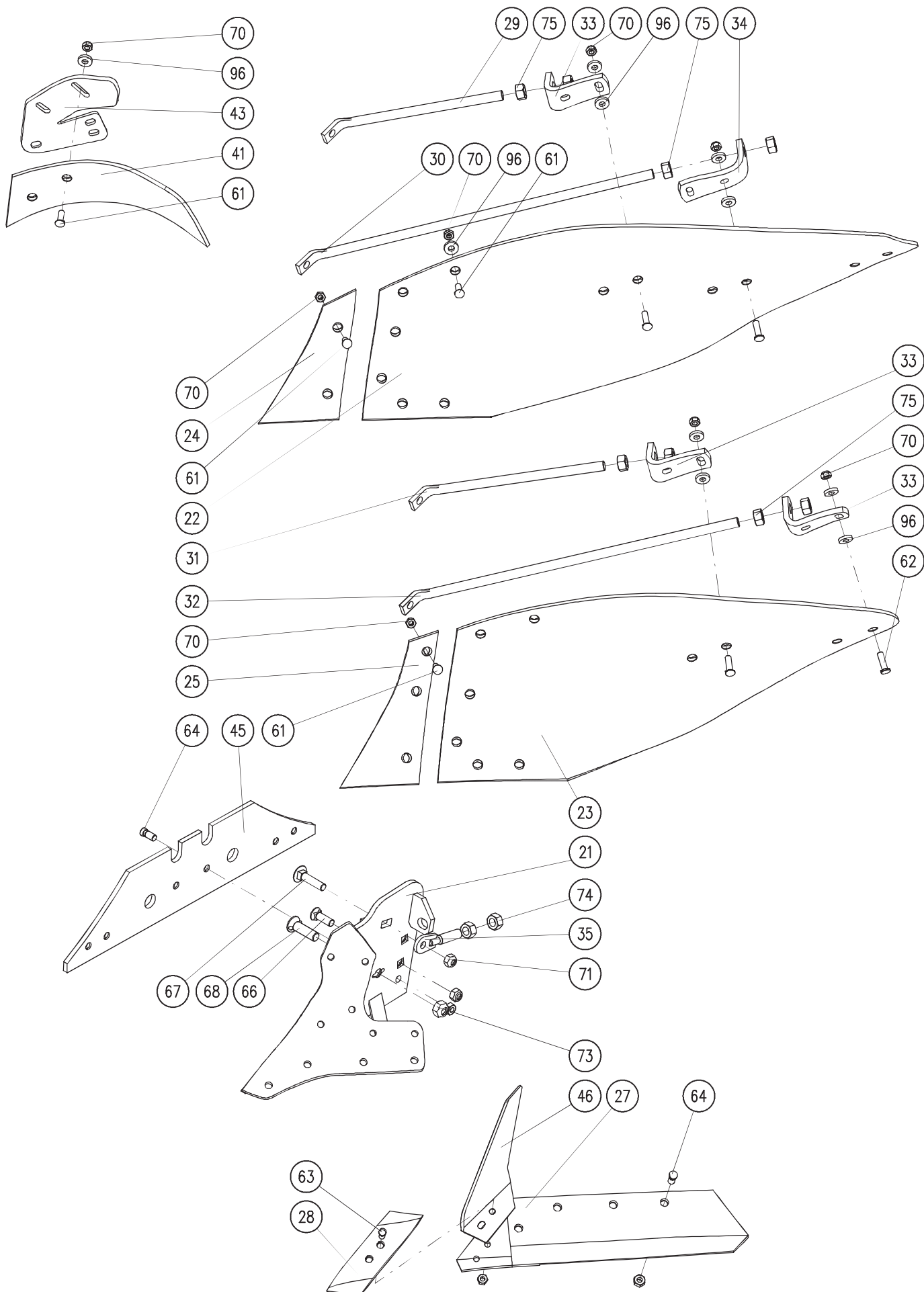


Orební těleso pološroubové pravé KV350, KV 400

Montážní sestavy: 40411-70-001 Orební těleso KV350 P, 40411-72-001 Orební těleso KV400 P

Poz.	Název - rozměr	Objednací číslo	Hmotnost (kg)	Poznámka
21	Střevíc pravý KV	40411-70-021	13,-	
22	Odhrn. deska pravá KV 400	083228	25,-	
23	Odhrn. deska pravá KV 350	073290	20,5	
24	Výměnný díl P KV 400	073250-OP	1,75	
25	Výměnný díl P KV 350	073230	1,95	
27	Břit P 18"	073006	6,35	
28	Dláto P - otočné	053090	1,25	
29	Šroub vzpěrný M20-395	40411-72-033	0,96	
30	Šroub vzpěrný M20-785	40411-72-034	1,92	
31	Šroub vzpěrný M20-425	40411-70-031	1,4	
32	Šroub vzpěrný M20-745	40411-70-032	1,82	
33	Držák - záchyt šroubu P	073807	0,87	
34	Držák - záchyt šroubu P	073800	0,94	
35	Šroub záchytný	40411-50-035	0,29	
41	Zahrnovačka P - Kverneland	073300	3,69	
43	Držák zahrnovačky P - Kverneland	073310	2,24	
45	Plaz zadní široký	073609	7,94	
46	Plazové krojidlo pod dláto P	073091	0,81	
61	Šroub M12x35 ISO 5713 10.9	2605636	0,04	
62	Šroub M12x45 ISO 5713 10.9	2605638	0,05	
63	Šroub M12x34 KV dláto + matice	013228	0,05	
64	Šroub M12x34 KV břit + matice	013332	0,06	
66	Šroub M16x50 DIN 608 10.9	2605556	0,1	
67	Šroub M16x70 DIN 603 10.9	2653897	0,16	
68	Šroub M20x70 DIN 604 10.9	2654622	0,21	
70	Matice samojistná M12 DIN 985	2685212	0,02	
71	Matice samojistná M16 DIN 985	2685600	0,04	
73	Matice samojistná M20 DIN 985	2685618	0,07	
74	Matice M20x1,5 DIN 934	7608995	0,07	
75	Matice M20 DIN 934	2667137	0,07	
96	Podložka D13 Din 7349	2732049	0,03	

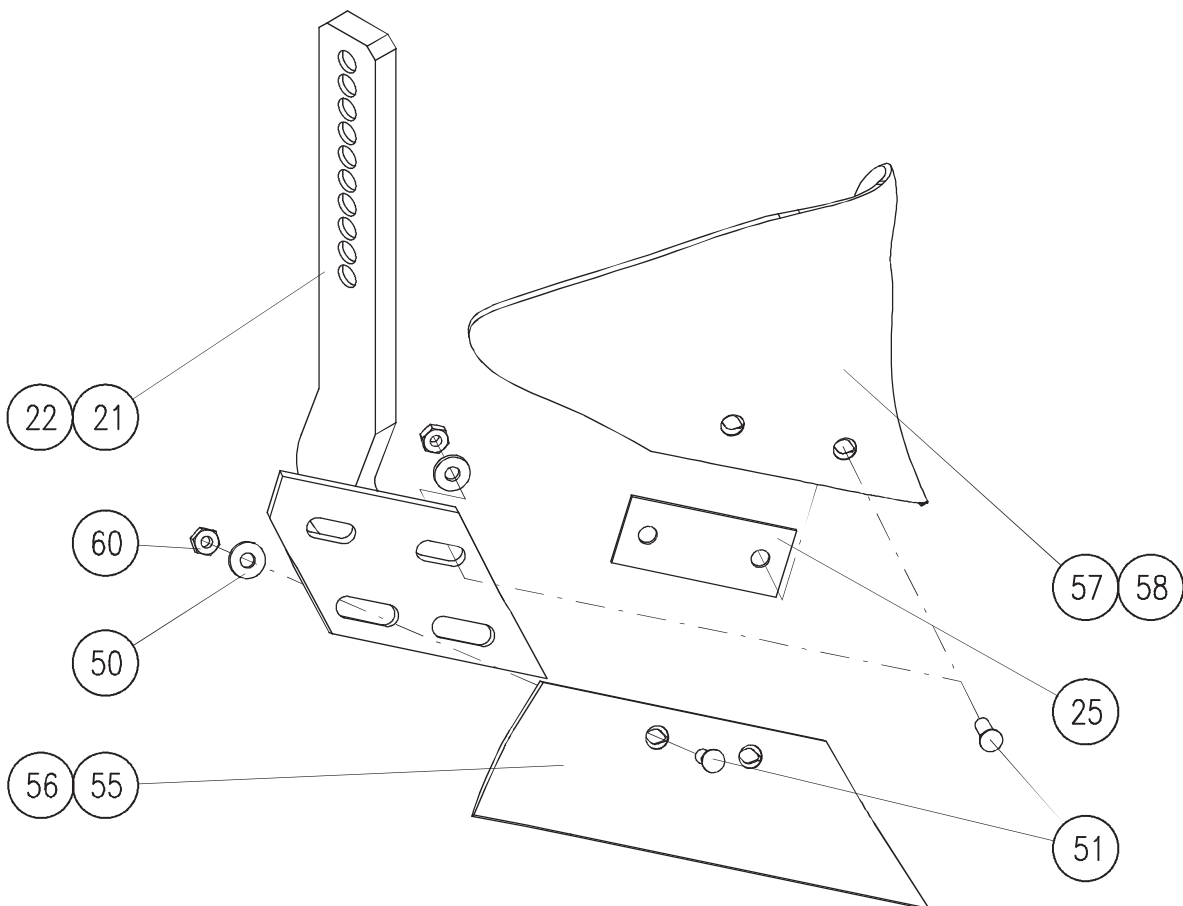
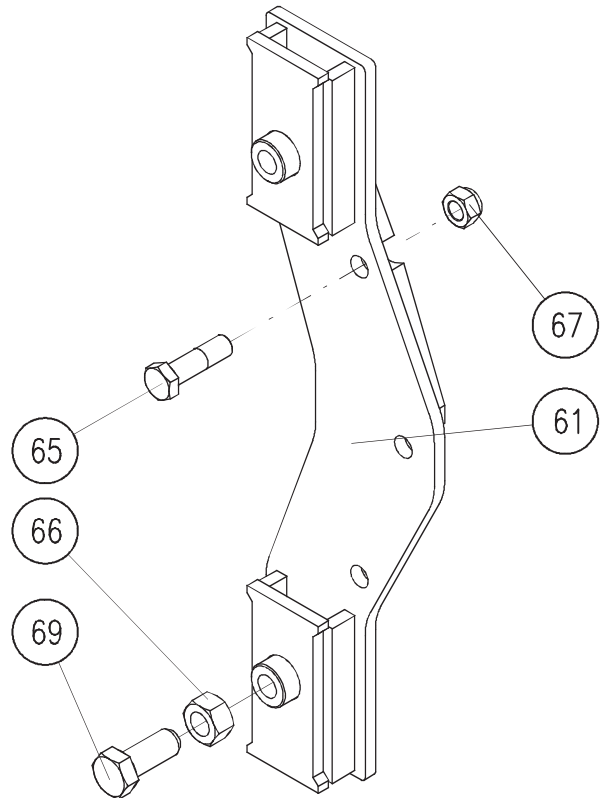
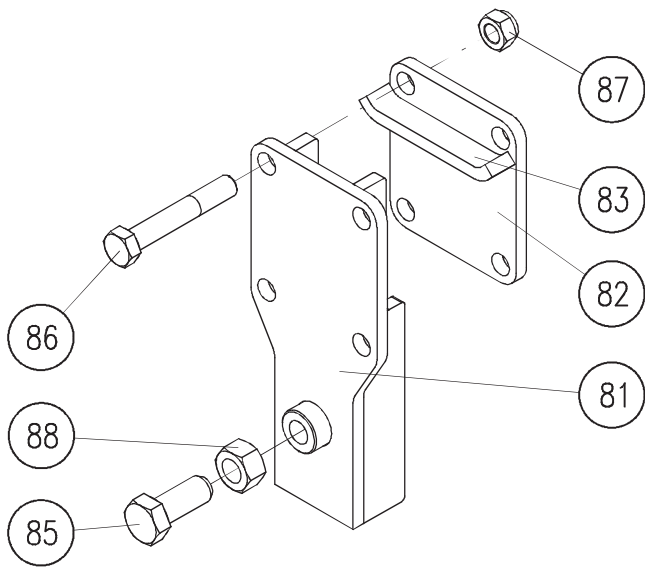
Orební těleso pološroubové KV350, KV400 L



Orební těleso pološroubové levé KV350, KV 400

Montážní sestavy: 40411-70-002 Orební těleso KV350 L, 40411-72-002 Orební těleso KV400 L

Poz.	Název - rozměr	Objednací číslo	Hmotnost (kg)	Poznámka
21	Štřevíc levý KV	40411-70-022	13,-	
22	Odhrn. deska Levá KV 400	083229	25,-	
23	Odhrn. deska levá KV 350	073291	20,5	
24	Výměnný díl I KV 400	073251-OP	1,75	
25	Výměnný díl L KV 350	073230	1,95	
27	Břit P 18"	073007	6,35	
28	Dláto L - otočné	063090	1,25	
29	Šroub vzpěrný M20-395	40411-72-033	0,96	
30	Šroub vzpěrný M20-785	40411-72-034	1,92	
31	Šroub vzpěrný M20-425	40411-70-031	1,4	
32	Šroub vzpěrný M20-745	40411-70-032	1,82	
33	Držák - záchyt šroubu L	073808	0,87	
34	Držák - záchyt šroubu L	073801	0,94	
35	Šroub záchytný	40411-50-035	0,29	
41	Zahrnovačka L - Kverneland	073301	3,69	
43	Držák zahrnovačky L - Kverneland	073311	2,24	
45	Plaz zadní široký	073609	7,94	
46	Plazové krojidlo pod dláto P	073091	0,81	
61	Šroub M12x35 ISO 5713 10.9	2605636	0,04	
62	Šroub M12x45 ISO 5713 10.9	2605638	0,05	
63	Šroub M12x34 KV dláto + matice	013228	0,05	
64	Šroub M12x34 KV břit + matice	013332	0,06	
66	Šroub M16x50 DIN 608 10.9	2605556	0,1	
67	Šroub M16x70 DIN 603 10.9	2653897	0,16	
68	Šroub M20x70 DIN 604 10.9	2654622	0,21	
70	Matice samojistná M12 DIN 985	2685212	0,02	
71	Matice samojistná M16 DIN 985	2685600	0,04	
73	Matice samojistná M20 DIN 985	2685618	0,07	
74	Matice M20x1,5 DIN 934	7608995	0,07	
75	Matice M20 DIN 934	2667137	0,07	
96	Podložka D13 Din 7349	2732049	0,03	



Předradličky

Montážní sestavy: 40411-38-001 Předradlička pravá, 40411-38-002 Předradlička levá

Poz.	Název - rozměr	Objednací číslo	Hmotnost (kg)	Poznámka
21	Slupice pravá	40411-38-027	5,2	
22	Slupice levá	40411-38-028	5,2	
25	Distanční plech	40411-38-025	0,14	
50	Podložka plochá D10,5	2732048	0,06	
51	Šroub M10x30	033006	0,03	
55	Ostří předradličky Pravé	066868	2,6	
56	Ostří předradličky Levé	066869	2,6	
57	Deska předradličky Pravá	076812	1,6	
58	Deska předradličky Levá	076813	1,6	
60	Matice M10	2685204	0,01	

Držák předradličky střížný

Montážní sestavy: 40463-13-005 Držák předradličky S, 40463-13-006 Držák předradličky E180S

Poz.	Název - rozměr	Objednací číslo	Hmotnost (kg)	Poznámka
61	Držák předradličky	40463-13-033	10,5	Rozteč těles 90cm
62	Držák předradličky	40463-13-031	10,1	Rozteč těles 100cm
65	Šroub M16x60	2605574	0,17	
	Šroub M16x70	7604721	0,17	E 180S
66	Matice M20	2667137	0,07	
67	Matice sam. M16	2685600	0,03	
69	Šroub M20x60 úprava	2607038.1	0,2	

Držák předradličky pružinový

Montážní sestavy: 40464-13-001 Držák předradličky P - rameno T25, T30
40464-13-002 Držák předradličky P - rameno T35

Poz.	Název - rozměr	Objednací číslo	Hmotnost (kg)	Poznámka
81	Držák předradličky	40464-13-031	4,3	
82	Deska	40411-12-123	1,2	
83	Vymezení	40411-12-124	0,2	J120P, J140/90P
85	Šroub M20x60 úprava	63-13-029	0,2	
86	Šroub M16x90	2661927	0,17	
	Šroub M16x100	7604739	0,19	pro rameno 35x90
87	Matice sam. M16	2685600	0,03	
88	Matice M20	2667137	0,07	