

Univerzální nosič nářadí

NEPTUN

8m a 10m



Servisní katalog náhradních dílů

2014



Servisní katalog náhradních dílů

Součásti uvedené v tomto servisním katalogu platí pro

Univerzální nosič nářadí – kombinovaný kypřič

NEPTUN III

8m a 10m verze s podvozkem, se střížným a pružinovým systémem a jištěním proti přetížení pracovní části –radličky

Obsah

Podvozek 8m	2-3
Podvozek 10m	4-5
Nosník příčný 8m	6-7
Nosník příčný 10m	8-9
Hydraulický obvod	10-11
Vzduchový rozvod	12-13
Dopravní značení	14-15
Náprava	16-17
Hydraulické válce	18-19

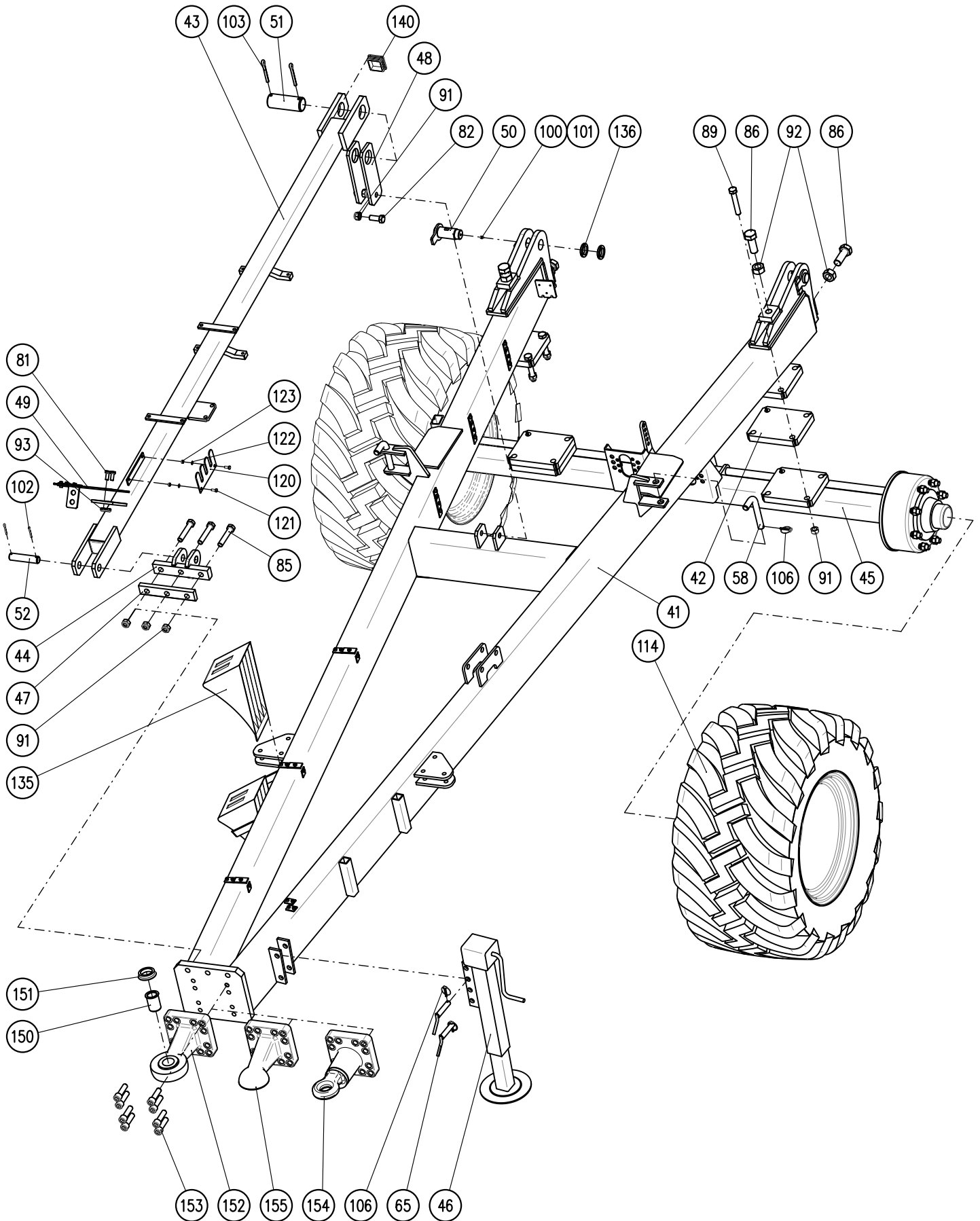
Tento servisní katalog náhradních dílů stroje slouží k nejběžnějším opravám a pravidelné údržbě Vašeho stroje.

V případě záručních nebo pozáručních oprav se obraťte na firemního servisního technika

CZ : +420 737 245 938

SK : +421 337 718 805

Podvozek 8 m



Podvozek 8m

Montážní sestava: 40434-01-004 Podvozek 8m

Pozice	Objednací číslo	Mn.	Název - rozměr	Hmotnost (kg)	Poznámka
41	40434-01-131	1	Rám podvozku 8 m	410	
42	40434-51-036	2	Podložka	10,4	
43	40434-01-043	1	Táhlo 8 m	62,6	
44	40434-01-044	1	Úchyt	4,4	
45	40434-51-045	1	Náprava kompletní 10m (300x90-2400)	253	
46	40434-01-146	1	Opěrná noha	21,5	
47	40434-01-047	1	Plocháč 20x50-260	1,77	
48	40434-01-048	2	Plocháč 12x100-290	2,33	
49	40434-51-034	1	Držák hadic	2,5	
50	40434-01-050	2	Čep D45-118	1,33	
51	40434-01-051	1	Čep 60x156x137	3,34	
52	40434-01-052	1	Čep 30x135x118	0,71	
58	40434-51-038	2	Kolík D25-183	0,86	
65	40434-01-145	2	Čep D20-95	0,12	
81	2661230	2	Šroub M 12x30	0,05	
82	2607034	2	Šroub M 20x50	0,18	
85	2606630	3	Šroub M 20x110	0,32	
86	2662240	4	Šroub M 30x80	0,42	
89	2607829	8	Šroub M 20x120	0,22	
91	2685618	15	Matice M 20 samojistná	0,06	
92	2667095	4	Matice M 30	0,22	
93	2685212	2	Matice M 12 samojistná	0,02	
100	3016030	2	Kryt mazací hlavice přímé	0,01	
101	3016524	2	Hlavice mazací M 10x1 kulová přímá	0,01	
102	2751535	2	Záv. 6,3x40	0,02	
103	2751014	2	Závlačka 10x90	0,04	
106	3204853	4	Kolík s kroužkem 6x38	0,04	
114	7605053	2	Pneu kompletní 560/45 R22,5	145	
120	40410-01-050	1	Držák koncovek	0,3	
121	2661890	2	Šroub M 8x20	0,01	
122	2713345	2	Podložka D 8,4	0,01	
123	2685014	2	Matice M 8	0,01	
135	9080020100	2	Klín zakládací plast 160mm	1,1	
136	3473032.1	4	Matice KM 08 Zn	0,1	
140	3010040	2	Zátka čtvercová 70x70	0,01	

Tažné oko - kompletní

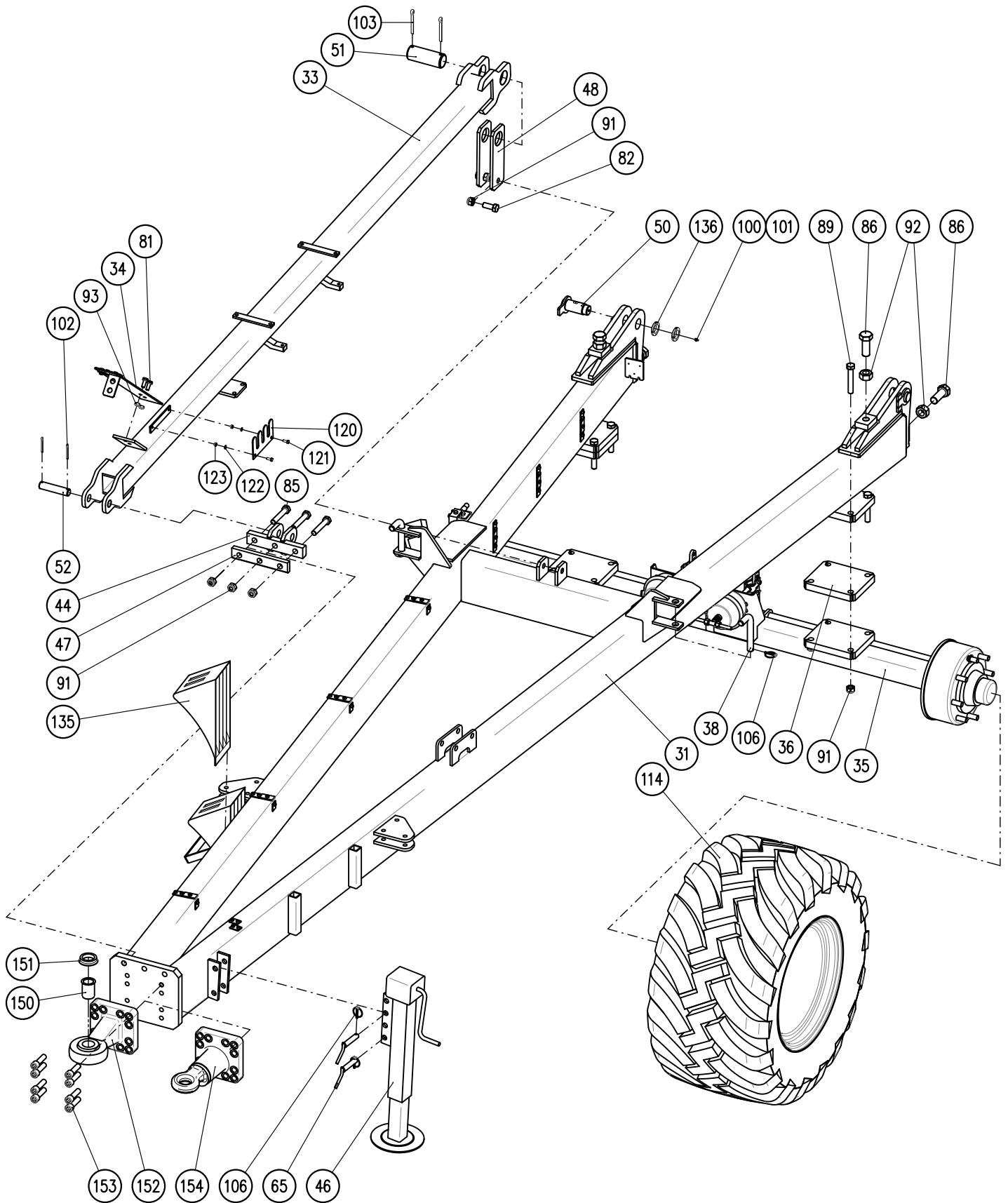
Montážní sestavy: 40434-04-001 Tažné oko D51(39)

40434-04-002 Tažné oko D51

40434-04-003 Tažné oko K80

Pozice	Objednací číslo	Mn.	Název - rozměr	Hmotnost (kg)	Poznámka
150	40434-04-021	1	Pouzdro 51/39-72	0,5	
151	40434-04-022	1	Podložka D51/78-18	1,4	
152	7627552	1	Závěs - oko D50 Scharmuller	22,67	příruba 160x160
153	2607760	8	Šroub M 20x70	0,23	
154	7627548	1	Závěs Scharmuller - oko D50/42	21,3	Volitelně (příruba 160x160)
155	7627550	1	Závěs Scharmuller K80	20,51	Volitelně (příruba 160x160)

Podvozek 10m



Podvozek 10m

Montážní sestava: 40434-51-003

Pozice	Objednací číslo	Mn.	Název - rozměr	Hmotnost (kg)	Poznámka
31	40434-51-131	1	Rám podvozku 10m	437	
33	40434-51-033	1	Táhlo 10m	59	
34	40434-51-034	1	Držák hadic	2,5	
35	40434-51-045	1	Náprava kompletní 10m (300x90-2400)	253	
36	40434-51-036	2	Podložka	10,4	
38	40434-51-038	2	Kolík D25-183	0,86	
44	40434-01-044	1	Úchyt	4,4	
46	40434-01-146	1	Opěrná noha	21,5	
47	40434-01-047	1	Plocháč 20x50-260	1,77	
48	40434-01-048	2	Plocháč 12x100-290	2,33	
50	40434-01-050	2	Čep D45-118	1,33	
51	40434-01-051	1	Čep 60x156x137	3,34	
52	40434-01-052	1	Čep 30x135x118	0,71	
65	40434-01-145	2	Čep D20-95	0,12	
81	2661230	2	Šroub M 12x30	0,05	
82	2607034	2	Šroub M 20x50	0,18	
85	2606630	3	Šroub M 20x110	0,32	
86	2662240	4	Šroub M 30x80	0,42	
89	2607829	8	Šroub M 20x120	0,22	
91	2685618	15	Matice M 20 samojistná	0,06	
92	2667095	4	Matice M 30	0,22	
93	2685212	2	Matice M 12 samojistná	0,02	
100	3016030	2	Kryt mazací hlavice přímé	0,01	
101	3016524	2	Hlavice mazací M 10x1 kulová přímá	0,01	
102	2751535	2	Záv. 6,3x40	0,02	
103	2751014	2	Závlačka 10x90	0,04	
106	3204853	4	Kolík s kroužkem 6x38	0,04	
114	7605053	2	Pneu kompletní 560/45 R22,5	145	
120	40410-01-050	1	Držák koncovek	0,3	
121	2661890	2	Šroub M 8x20	0,01	
122	2713345	2	Podložka D 8,4	0,01	
123	2685014	2	Matice M 8	0,01	
135	9080020100	2	Klín zakládací plast 160mm	1,1	
136	3473032.1	4	Matice KM 08 Zn	0,1	

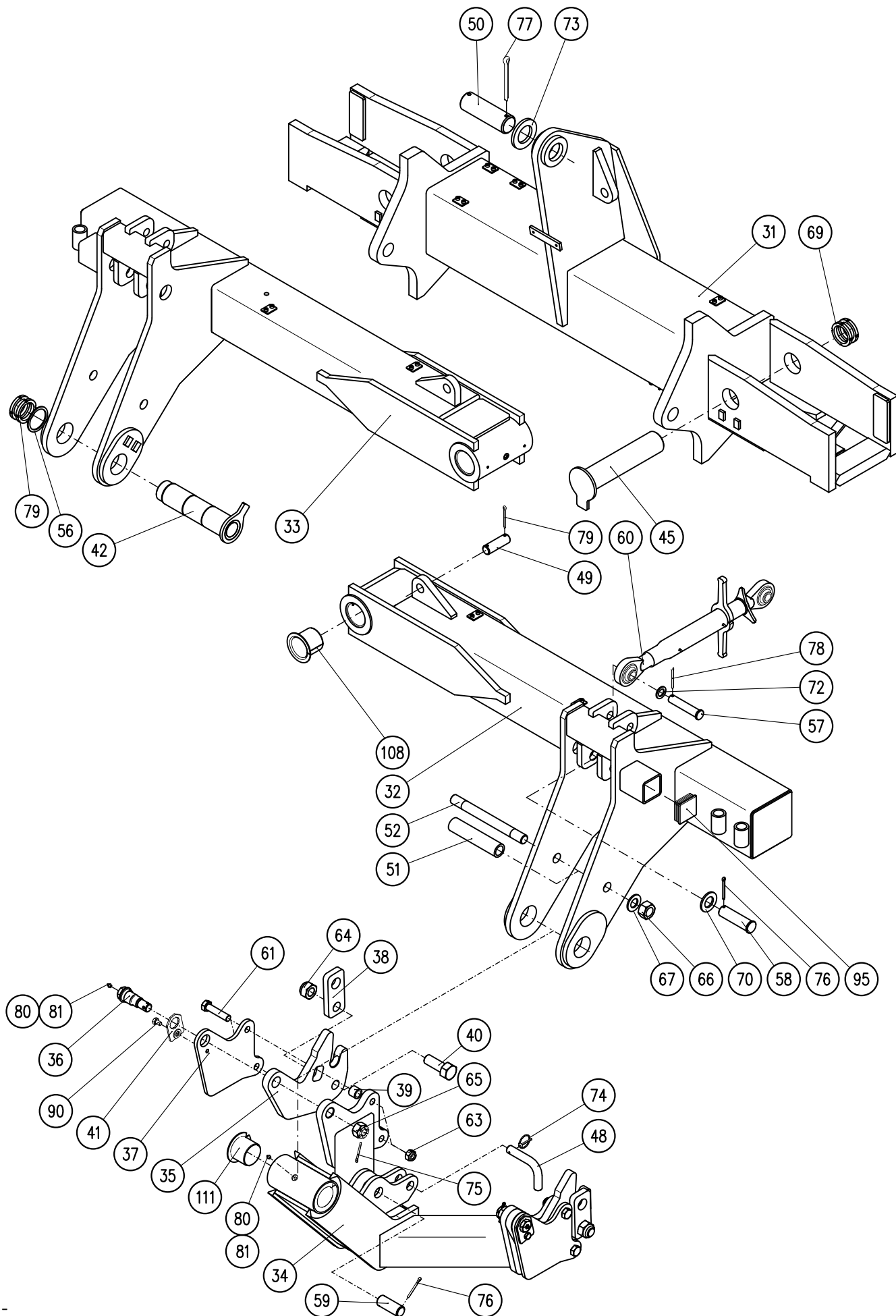
Tažné oko - kompletní

Montážní sestavy: 40434-04-001 Tažné oko D51(39)

40434-04-002 Tažné oko D51

Pozice	Objednací číslo	Mn.	Název - rozměr	Hmotnost (kg)	Poznámka
150	40434-04-021	1	Pouzdro 51/39-72	0,5	
151	40434-04-022	1	Podložka D51/78-18	1,4	
152	7627552	1	Závěs - oko D50 Scharmuller	22,67	příruba 160x160
153	2607760	8	Šroub M 20x70	0,23	
154	7627548	1	Závěs Scharmuller - oko D50/42	21,3	Volitelně (příruba 160x160)

Nosník příčný 8m

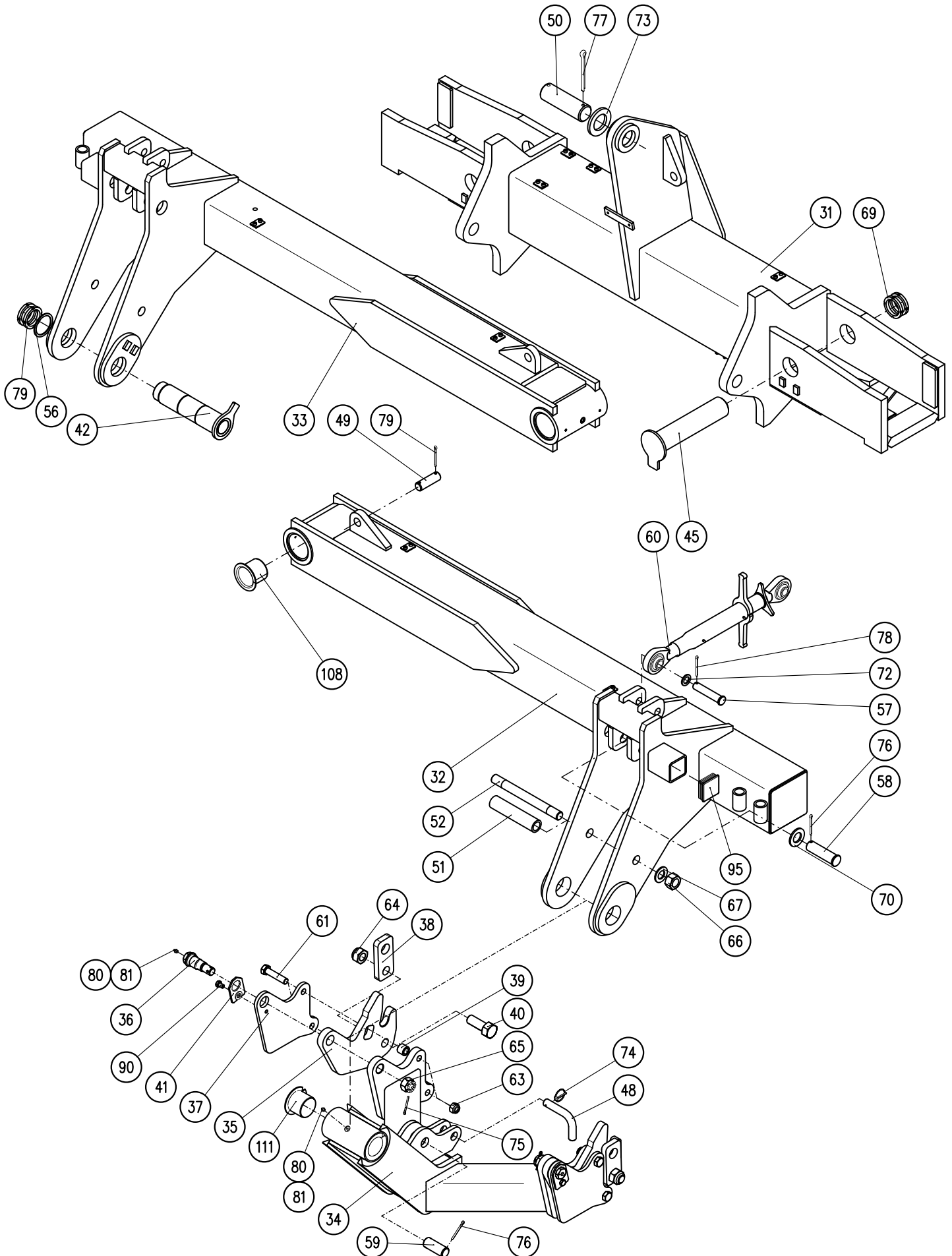


Nosník příčný 8m

Montážní sestava: 40434-02-005

Pozice	Objednací číslo	Mn.	Název - rozměr	Hmotnost (kg)	Poznámka
31	40434-02-041	1	Nosník	377,5	
32	40434-02-032	1	Rameno levé 8m	212	
33	40434-02-033	1	Rameno pravé 8m	212	
34	40434-52-064	2	Závěs D70	98	
35	40434-52-065	4	Záchyt	9,8	
36	40434-52-066	4	Čep excentrický D36	0,82	
37	40434-52-067	4	Deska vnější	4,4	
38	40434-52-068	4	Zajištění	1,4	
39	40434-52-069	8	Pouzdro 32/20-26	0,1	
40	40434-52-070	4	Šroub M30x2-80	0,63	
41	40434-52-071	4	Pojistka excentru Zn	0,17	
42	40414-03-022	2	Čep táhla D70-302	9,14	
45	40434-02-045	2	Čep ramene D 70-332	10,21	
48	40434-02-048	2	Kolík D 25	0,76	
49	40412-57-040	4	Čep 30x93x75	0,49	
50	40434-02-050	1	Čep 60x187x163	4,02	
51	40434-02-051	2	Trubka	1,18	
52	40434-02-052	2	Čep M30x330	1,62	
56	40434-02-080	2	Distanční podložka	0,04	
57	40434-02-057	2	Čep 25x120x115	0,49	
58	40434-02-058	2	Čep 35x122x116	0,94	
59	40434-52-059	2	Čep 35x90x74	0,65	
60	40434-02-065	2	Šroub 3.bodu	18,5	
61	7614750	8	Šroub M 20x1,5x90	0,28	
63	7611452	8	Matice M 20x1,5	0,06	
64	7611486	4	Matice M 30x2	0,21	
65	2682661	4	Matice M 27	0,18	
66	2667095	4	Matice M 30	0,22	
67	2713675	12	Podložka D	0,05	
69	3473065.1	8	Matice KM 13 Zn	0,21	
70	2713394	2	Podložka D 37	0,07	
72	2713386	2	Podložka D 25	0,03	
73	40434-02-079	2	Podložka D62	18,5	
74	3204850	2	Kolík s kroužkem 4,5x32	0,04	
75	2750602	4	Závlačka 5x50	0,01	
76	2751543	6	Závlačka 6,3x56	0,02	
77	2751014	2	Závlačka 10x90	0,04	
78	2751535	2	Záv. 6,3x40	0,02	
79	2750818	8	Závlačka 8x50	0,02	
80	3016524	8	Hlavice mazací M 10x1 kulová přímá	0,01	
81	3016030	8	Kryt mazací hlavice přímé	0,01	
90	2661841	4	Šroub M 12x18	0,03	
95	3010045	2	Zátka čtvercová 75x75	0,01	
108	7616116	4	Pouzdro KU 70/75/100x70 s límcem	0,37	
111	7616110	4	Pouzdro KU 70/75/100x60 s límcem	0,33	

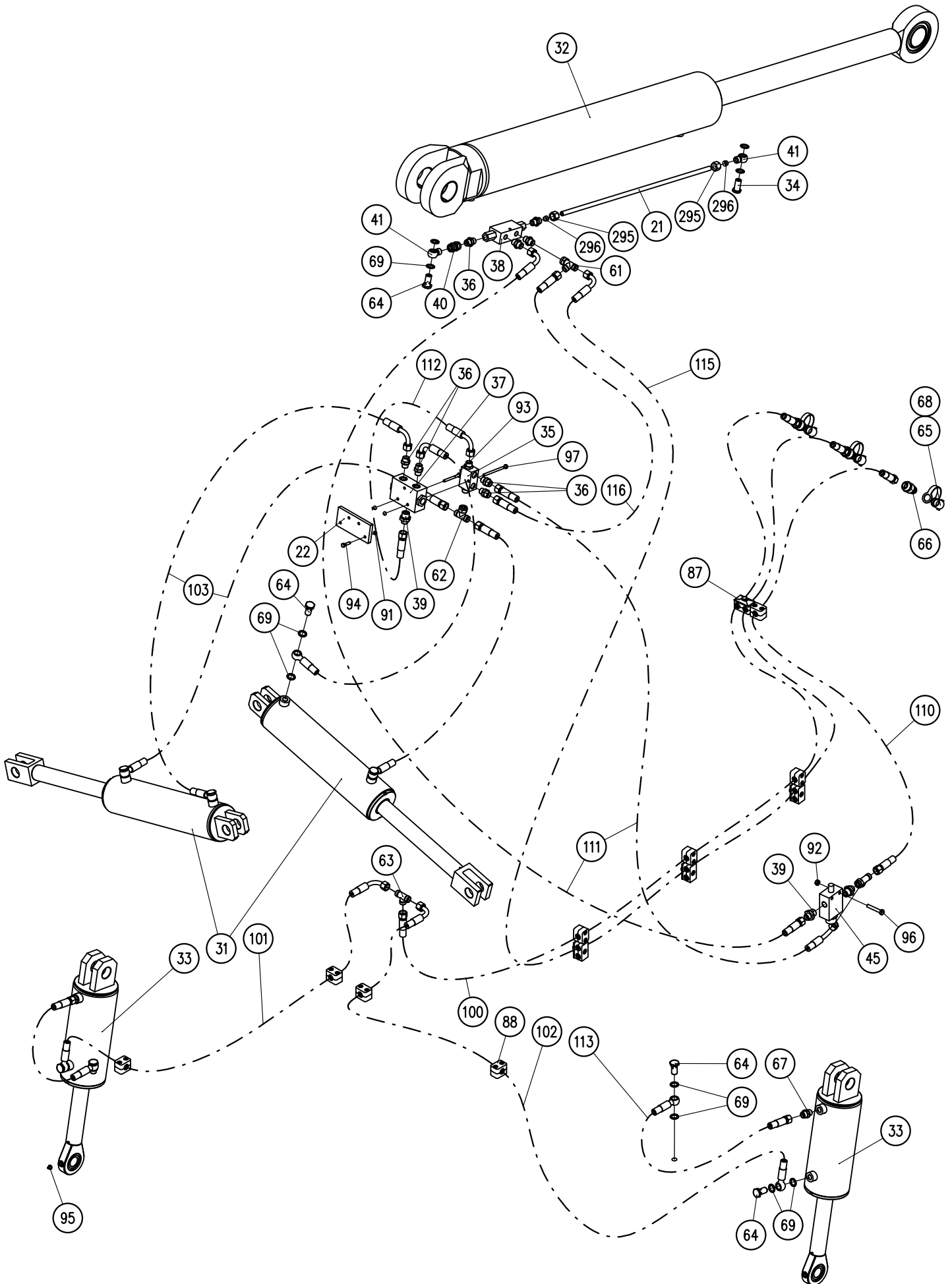
Nosník příčný 10m



Nosník příčný 10m

Montážní sestava: 40434-52-005

Pozice	Objednací číslo	Mn.	Název - rozměr	Hmotnost (kg)	Poznámka
31	40434-02-041	1	Nosník	377,5	
32	40434-52-032	1	Rameno levé 10m	261	
33	40434-52-033	1	Rameno pravé 10m	261	
34	40434-52-064	2	Závěs D70	98	
35	40434-52-065	4	Záchyt	9,8	
36	40434-52-066	4	Čep excentrický D36	0,82	
37	40434-52-067	4	Deska vnější	4,4	
38	40434-52-068	4	Zajištění	1,4	
39	40434-52-069	8	Pouzdro 32/20-26	0,1	
40	40434-52-070	4	Šroub M30x2-80	0,63	
41	40434-52-071	4	Pojistka excentru Zn	0,17	
42	40414-03-022	2	Čep táhla D70-302	9,14	
45	40434-02-045	2	Čep ramene D 70-332	10,21	
48	40434-02-048	2	Kolík D 25	0,76	
49	40412-57-040	4	Čep 30x93x75	0,49	
50	40434-02-050	1	Čep 60x187x163	4,02	
51	40434-02-051	2	Trubka	1,18	
52	40434-02-052	2	Čep M30x330	1,62	
56	40434-02-080	2	Distanční podložka	0,04	
57	40434-02-057	2	Čep 25x120x115	0,49	
58	40434-02-058	2	Čep 35x122x116	0,94	
59	40434-52-059	2	Čep 35x90x74	0,65	
60	40434-02-065	2	Šroub 3.bodu (K070003)	18,5	
61	7614750	8	Šroub M 20x1,5x90	0,28	
63	7611452	8	Matice M 20x1,5	0,06	
64	7611486	4	Matice M 30x2	0,21	
65	2682661	4	Matice M 27	0,18	
66	2667095	4	Matice M 30	0,22	
67	2713675	12	Podložka D 31	0,05	
69	3473065.1	8	Matice KM 13 Zn	0,21	
70	2713394	2	Podložka D 37	0,07	
72	2713386	2	Podložka D 25	0,03	
73	40434-02-079	2	Podložka D62	18,5	
74	3204850	2	Kolík s kroužkem 4,5x32	0,04	
75	2750602	4	Závlačka 5x50	0,01	
76	2751543	6	Závlačka 6,3x56	0,02	
77	2751014	2	Závlačka 10x90	0,04	
78	2751535	2	Záv. 6,3x40	0,02	
79	2750818	8	Závlačka 8x50	0,02	
80	3016524	8	Hlavice mazací M 10x1 kulová přímá	0,01	
81	3016030	8	Kryt mazací hlavice přímé	0,01	
90	2661841	4	Šroub M 12x18	0,03	
95	3010045	2	Zátka čtvercová 75x75	0,01	
108	7616116	4	Pouzdro KU 70/75/100x70 s límcem	0,37	
111	7616110	4	Pouzdro KU 70/75/100x60 s límcem	0,33	

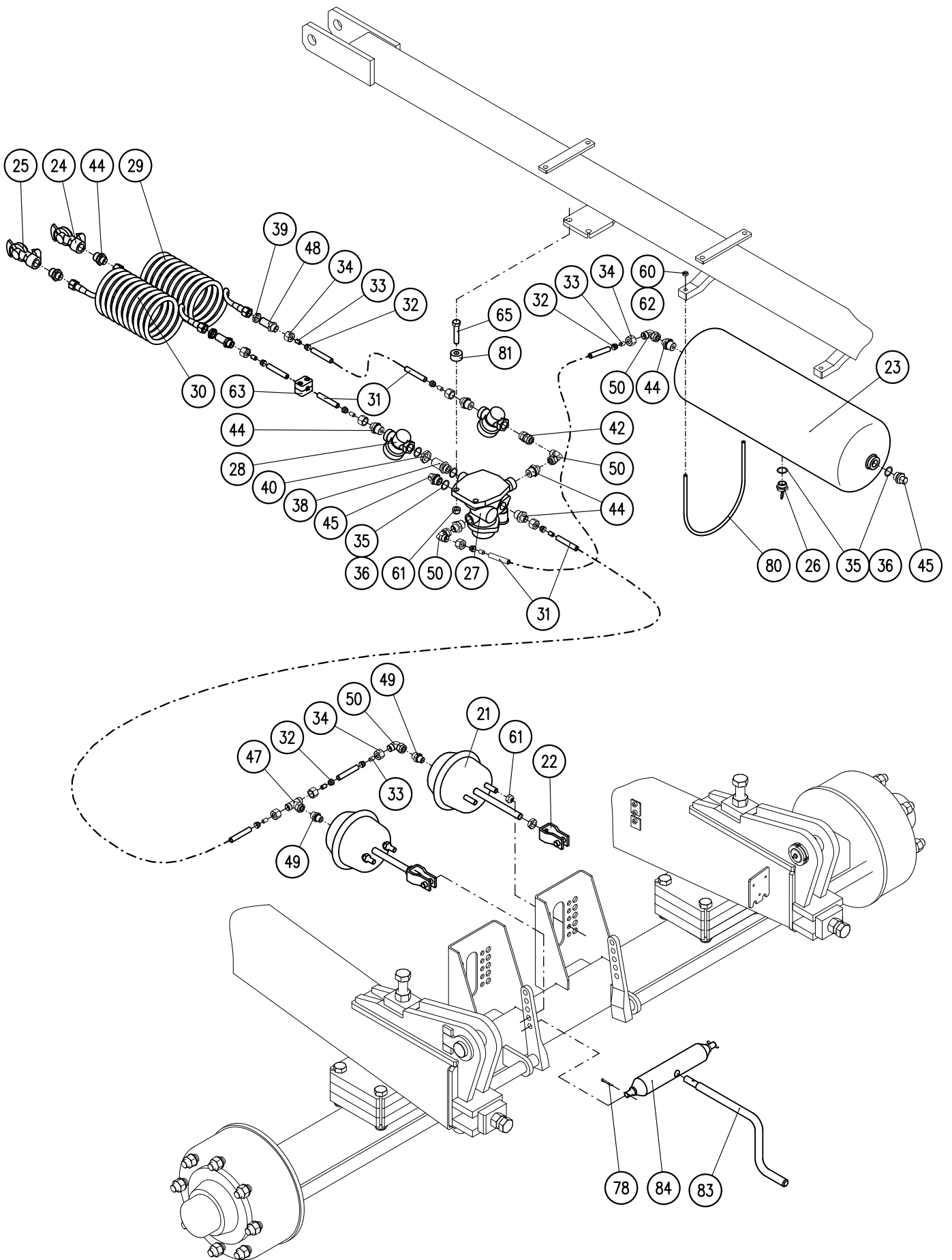


Hydraulický obvod

Montážní sestavy: 40434-07-013 Hydraulický obvod 8m
40434-07-014 Hydraulický obvod 10m

Pozice	Objednací číslo	Mn.	Název - rozměr	Hmotnost (kg)	Poznámka
21	40434-07-021	1	Trubka 12-620	0,19	
22	40434-07-023	1	Mezikus	0,6	
31	40410-18-001	2	Válec hydraulický 90/45-325	23,3	
32	40434-10-001	1	Válec hydraulický 140/70-795	108	8m
	40434-81-001	1	Válec hydraulický 160/70-795	108	10m
33	40434-11-003	2	Válec hydraulický 110/45-180	23,3	
34	40463-30-031	1	Šroub průtokový M16x1,5	0,05	
35	7627680	1	Zámek hydraulický oboustranný	0,63	
36	7627667	8	Hrdlo G 3/8"-M 18x1,5	0,04	
37	7627650	1	Dělič průtoku DFL	0,87	
38	7627685	1	Zámek hydraulický oboustranný	1,17	
39	7627640	3	Hrdlo G 1/2"-M 18x1,5	0,04	
40	7621372	1	Přímá mezipojka M18x1,5	0,08	
41	3090020	2	Oko se závitem M18x1,5 TR.12	0,04	
45	7627645	1	Spínač koncový V-121 1/2" NA	1,34	
61	2677634	2	T-spojka stavitelná TSSB02 12L	0,09	
62	2677632	2	T spojka stavitelná TSSO2 12L	0,1	
63	2677630	1	T-spojka TS2 12L (3xM18x1,5)	0,05	
64	2677612	9	Šroub průtokový M 16x1,5	0,06	
65	7623316	1	Prachovka zástrčky červená	0,02	
66	3209248	3	Zástrčka ISO 12,5/18	0,14	
67	7621353	2	Hrdlo přímé PHEM2 12LM	0,04	
68	7623315	2	Prachovka zástrčky žlutá	0,02	
69	3001560	20	Usit U 016,0x22,7x1,5	0,01	
87	7625430	7	Spona 218/18 PP GD-AS	0,08	
88	7625419	17	Spona 218 PP-IS	0,04	
91	2685013	4	Matice M 6 samojistná	0,01	
92	2685014	2	Matice M 8	0,01	
93	2673823	1	Šroub M 6x60	0,02	
94	2673599	2	Šroub M 6x30	0,01	
95	3016030	5	Kryt mazací hlavice přímé	0,01	
96	2671294	2	Šroub M 8x50	0,02	
97	2673830	1	Šroub M 6x90	0,02	
100	3087001	1	Hadice DN 10x7000 DKOL/DKOL	2,45	8m
	3087501	1	Hadice DN 10x7500 DKOL/DKOL	2,65	10m
101	3083354	1	Hadice DN 10x3350 DKOL90/RGN	1,25	8m
	3083854	1	Hadice DN 10x3850 DKOL90/RGN	1,4	10m
102	3082304	1	Hadice DN 10x2300 DKOL90/RGN	1,02	8m
	3082804	1	Hadice DN 10x2800 DKOL90/RGN	1,1	10m
103	3080803	4	Hadice DN 10x800 DKOL/RGN	0,43	
110	3085501	1	Hadice DN 10x5500 DKOL/DKOL	2,1	
111	3082002	2	Hadice DN 10x2000 DKOL/DKOL90°	0,88	8m
	3082502	2	Hadice DN 10x2500 DKOL/DKOL90°	1,05	10m
112	3081002	1	Hadice DN 10x1000 DKOL/DKOL90°	0,48	
113	3080804	2	Hadice DN 10x800 DKOL90/RGN	0,43	
115	3087502	1	Hadice DN 10x7500 DKOL/DKOL 90°	1,9	8m
	3088002	1	Hadice DN 10x8000 DKOL/DKOL 90°	2,1	10m
116	3081001	1	Hadice DN 10x1000 DKOL/DKOL	0,48	
295	2682754	2	Matice převlečná M 18x1,5 Js 10	0,03	
296	7621368	2	Kroužek zářezný D 12	0,01	

Vzduchový obvod

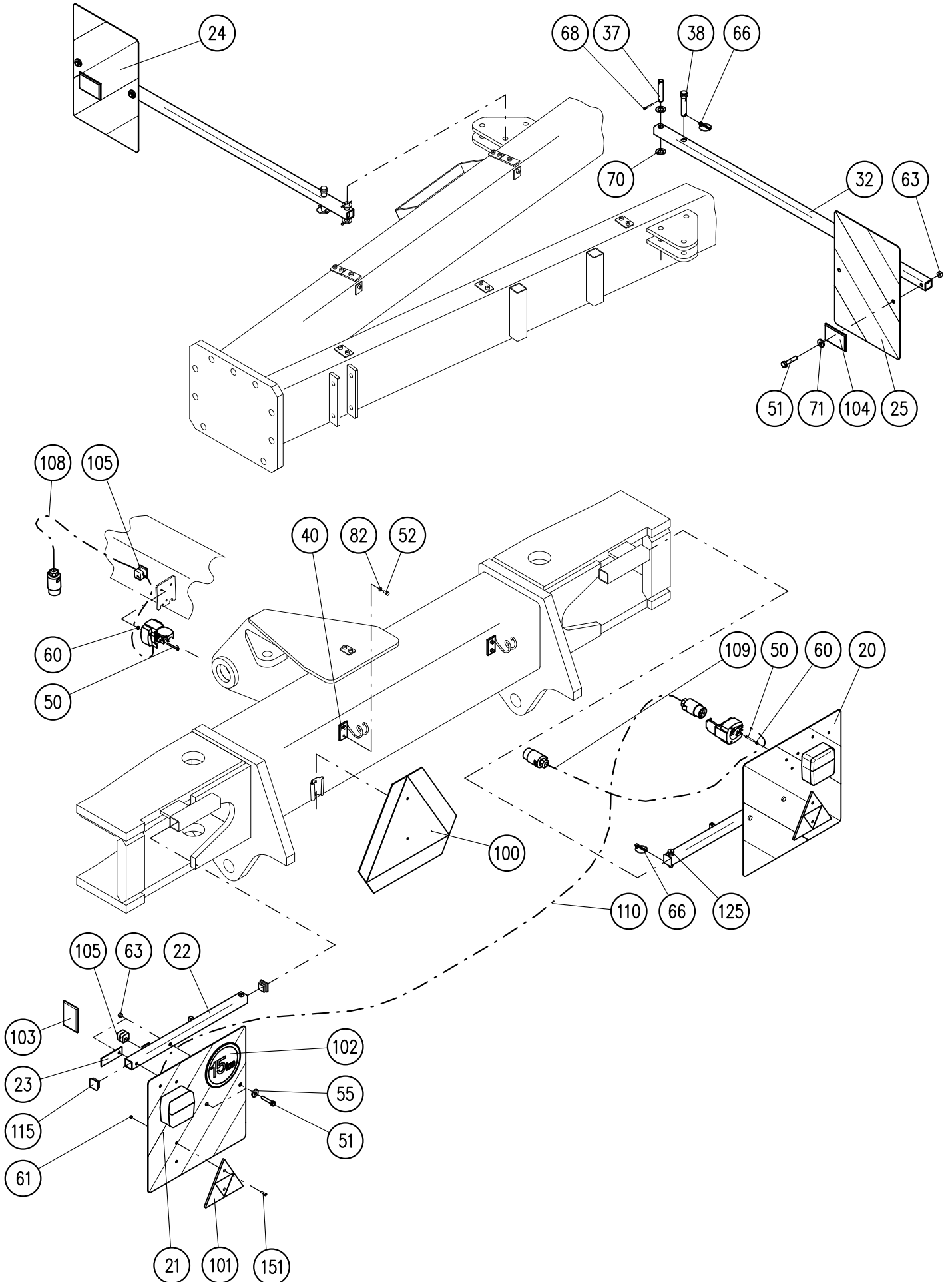


Vzduchový obvod

Montážní sestavy: 40434-08-004 Vzduchový obvod 8m

40434-08-005 Vzduchový obvod 10m

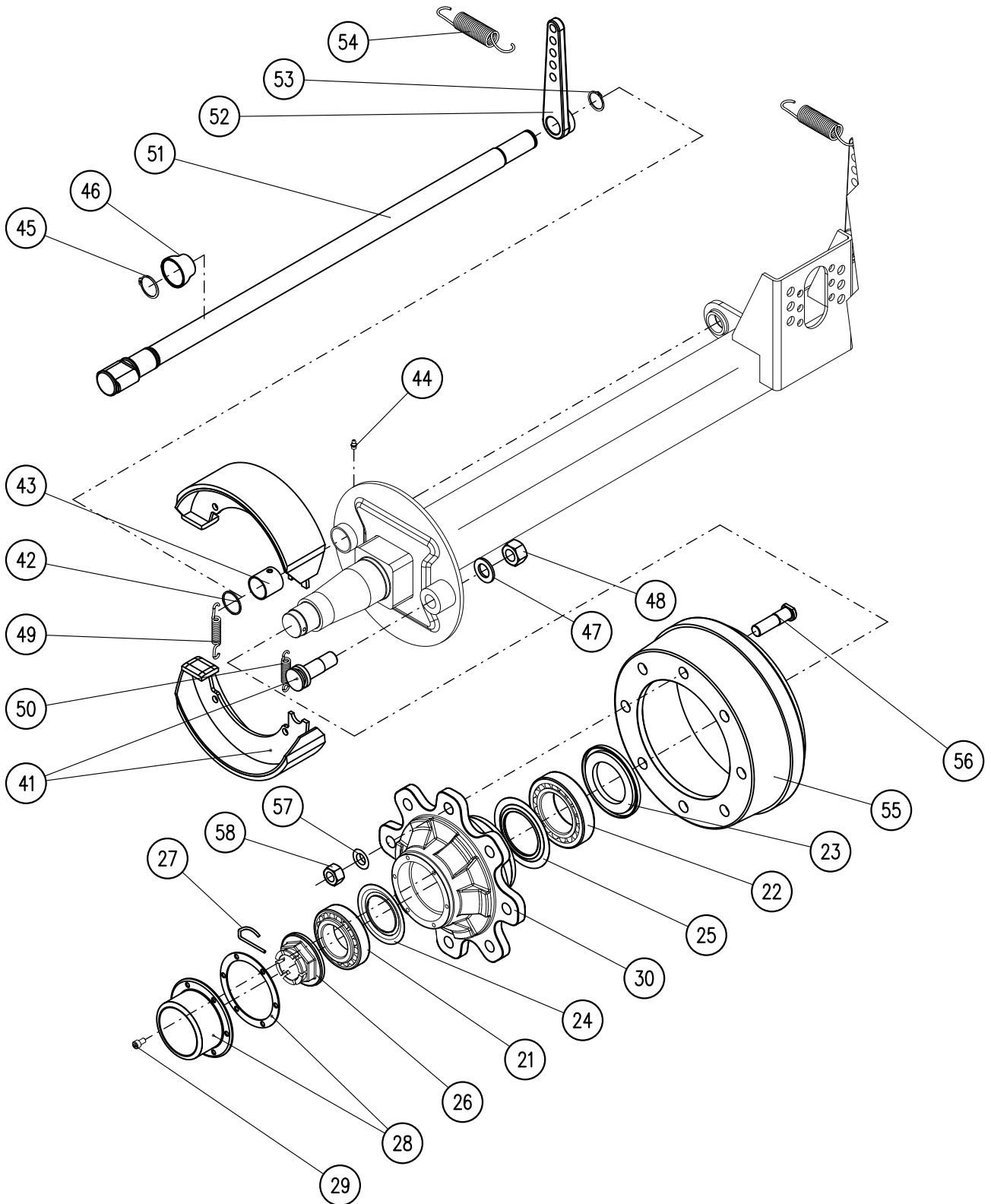
Pozice	Objednací číslo	Mn.	Název - rozměr	Hmotnost (kg)	Poznámka
21	3201270	2	Válec membránový 16"	1,05	
22	3201272	2	Vidlička pro válec membránový 16"	1,05	
23	7627590	1	Vzduchojem 20L s hrdly / D200mmm	8	
24	3201224	1	Hlava spojková - ovládací (žlutá)	0	
25	3201226	1	Hlava spojková - plnicí (červená)	0	
26	3201258	1	Ventil odvodňovací	0,5	
27	3201251	1	Rozvaděč AS3100A	3,5	
28	3201230	2	Čistič vzduchu Knorr	0	
29	3800020	1	Hadice vzduchová žlutá	0	
30	3800030	1	Hadice vzduchová červená	0	
31	3800010	7	Hadice PA 12x1,5	0	verze 8 - 7m, 10 - 7,5m
32	7621330	10	Kroužek zářezný D12	0,01	
33	7621332	10	Vložka do PA trubek 9x13	0,01	
34	2682754	10	Matice převlečná M 18x1,5	0,03	
35	3078560	5	Miska těsnící D22	0,01	
36	3053113	5	O-kroužek 22	0,01	
37	2945186	1	Zátka ZKE M22x1,5	0,05	
38	2945187	1	Hrdlo dlouhé M22x1,5D / 22x1,5	0,15	
39	3201306	2	Matice M 18x1,5 nízká	0,01	
40	3201308	1	Matice M 22x1,5 nízká	0,01	
42	7621372	1	Přímá mezipojka M18x1,5	0,08	
44	2945110	9	Hrdlo M22/M18 PHEM2 12LM22	0,04	
45	3201234	2	Kontrolní přípojka "A" / M22x1,5	0	
47	2677632	1	T spojka stavitelná TSSO2 12L	0,1	
48	7621357	2	Spojka přímá panelová PSP2 12L	0,03	
49	7621353	2	Hrdlo přímé PHEM2 12LM	0,04	
50	2677636	3	L-spojka s převlečnou maticí	0,08	
60	2685014	4	Matice M 8	0,01	
61	2685212	2	Matice M 12 samojistná	0,02	+4ks - součástí válců
62	2713345	4	Podložka D 8,4	0,01	10m 4 ks
63	7625490	7	Spona 212 PP-IS	0,04	
65	2605640	2	Šroub M 12x65	0,07	
78	2750438	3	Závlačka 4x28	0,01	
80	40410-06-070	2	Třmen vzdušníku	0,23	10m 8 ks
81	40410-03-065	2	Vložka 12,5/30-16	0,07	
83	40410-05-081	1	Klika	1,18	
84	40434-08-053	1	Matice kliky 300	9,2	



Dopravní značení

Montážní sestava: 40434-05-002

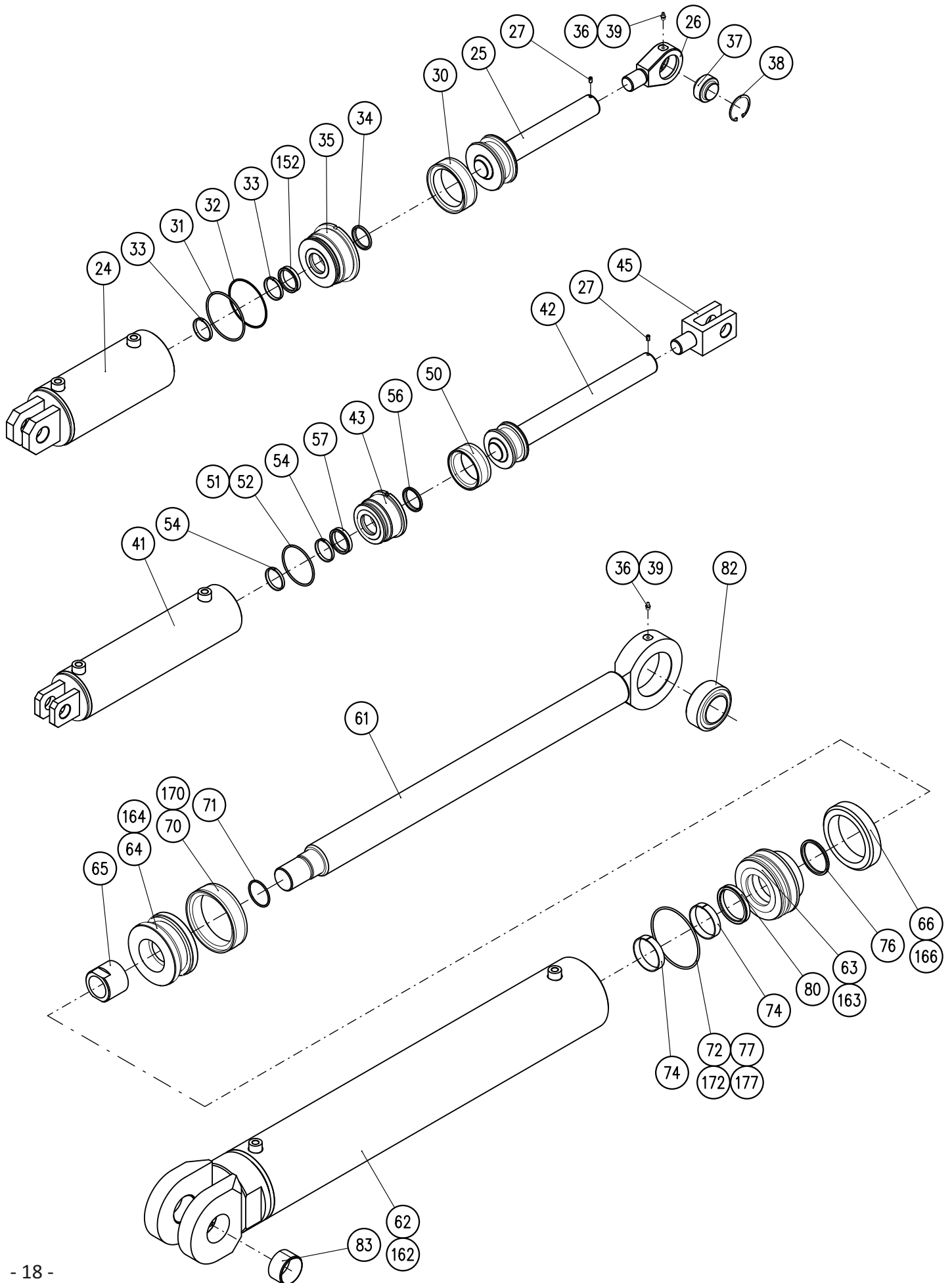
Pozice	Objednací číslo	Mn.	Název - rozměr	Hmotnost (kg)	Poznámka
20	40400-12-022	1	Deska zadní Pravá	1,4	
21	40400-12-021	1	Deska zadní Levá	1,4	
22	40461-15-062	2	Nosič	0,83	
23	40461-15-063	2	Plech	0,04	
24	3066110	1	Deska dopravní Pravá	0,9	
25	3066112	1	Deska dopravní Levá	0,9	
32	40434-05-022	2	Nosič	2,5	
37	40434-01-067	2	Čep 15x75x64	0,1	
38	40434-01-068	2	Čep s kroužkem 15x70/64	0,09	
40	40400-06-020	2	Držák kabelu	0,7	
50	2664202	3	Šroub M 4x40	0,01	
51	2671329	8	Šroub M 8x45	0,03	
52	2670640	4	Šroub M 6x12	0,01	
55	2732048	4	Podložka D 11	0,01	
60	2667038	3	Matice M 4	0,01	
61	2685010	4	Matice M 5	0,01	
63	2685014	8	Matice M 8	0,01	
66	3204850	4	Kolík s kroužkem 4,5x32	0,04	
68	2750438	4	Závlačka 4x28	0,01	
70	2713337	4	Podložka D 17	0,01	
71	2732045	4	Podložka D 8,4	0,01	
82	2735106	4	Podložka D 6	0,01	
100	3066290	1	Trojúhelník - POMALÁ VOZIDLA	0,68	
101	3203940	2	Odrážka trojúhelník červený	0,07	
102	5603378	1	Nálepka - Max. rychlost 15km	0,01	
103	7625537	4	Odrážka obdélník oranžový	0,03	
104	7627751	2	Odrážka obdélník bílý	0,03	
105	7621510	10	Spona 108 PP-IS	0,02	
108	3066235	1	Vedení po rámu 7,5m	0	
109	3066250	1	Pravá větev 1,8m	0	
110	3066255	1	Levá větev 3,2m	0	
115	3010050	4	Zátka čtvercová 30x30	0,01	
125	40409-00-082	1	Čep 14x50x45	0,08	
151	2664209	4	Šroub M 5x20	0,03	



Náprava 300/90

Montážní sestava: 40434-51-045

Pozice	Objednací číslo	Mn.	Název - rozměr	Hmotnost (kg)	Poznámka
21	3380082	2	Ložisko 32212	1,1	
22	3380084	2	Ložisko 32215	1,6	
23	7660021	2	Těsnicí kroužek	0,45	č. obj. sady. 9RNRG
24	7660021	2	Nilos ring 32212	0,03	č. obj. sady. 9RNRG
25	7660021	2	Nilos ring 32215	0,03	č. obj. sady. 9RNRG
26	7660033	2	Korunová matice M45x1,5	0,7	č. obj. sady. 9RDF4865B
27	7660033	2	Závlačka	0,04	č. obj. sady. 9RDF4865B
28	7660034	2	Víčko s těsněním	0,6	č. obj. sady. 9RT110AC
29	7660034	12	Šroub M8x1,25	0,02	č. obj. sady. 9RT110AC
30	66LJB0804	2	Náboj kola (8 děr)	18,5	
41	731IC01	2	Brzdové čelisti - komplet	7,8	č. obj. sady. 9RE0012
42	53103801	2	O-kroužek 37,77x2,65	0,01	č. obj. sady. 9RE0012
43	771382601	2	Kluzné pouzdro	0,1	č. obj. sady. 9RE0012
44	98608A1	2	Maznice kulová M8x1,25	0,01	č. obj. sady. 9RE0012
45	58513	2	Pojistný kroužek D38	0,01	č. obj. sady. 9RE0012
46	53A08	2	Manžeta	0,01	č. obj. sady. 9RE0012
47	9800241	2	Podložka Nord-lock D25	0,01	č. obj. sady. 9RE0012
48	97124B1	2	Matice M24x1,5	0,1	č. obj. sady. 9RE0012
49	738106	2	Pružina d3,5-L95	0,04	č. obj. sady. 9RK0008
50	738104	2	Pružina d3-L73	0,02	č. obj. sady. 9RK0008
51	75A3553950	2	Brzdový klíč	7,7	č. obj. sady. 75A3553950
52	7611503	2	Brzdová páka	0,9	č. obj. sady. 9RQ0012
53	58511	2	Pojistný kroužek D32	0,01	č. obj. sady. 9RQ0012
54	738201	2	Pružina d3,5-L173	0,2	č. obj. sady. 9RQ0012
55	66LJB0804	2	Buben 8 děr pro M20x1,5	20,5	č. obj. sady. 66LJB0804
56	57120B4	16	Šroub M20x1,25	0,02	č. obj. sady. 57120B4
57	574201	16	Dosedací kroužek	0,01	č. obj. sady. 9RD208G-8
58	57320B1	16	Kolová matice M20x1,5	0,01	č. obj. sady. 9RD208G-9



Válec hydraulický 110/45-180

Montážní sestava: 40434-11-003

Pozice	Objednáací číslo	Mn./kus	Název - rozměr	Hmotnost (kg)	Poznámka
23	40410-19-023	1	Pouzdro	4,3	
24	40434-11-024	1	Plášť válce úplný	11,9	
25	40434-11-025	1	Pístnice úplná	5,8	
26	40434-11-027	1	Okno pístnice	1,15	
27	40412-09-035	1	Trubka	0,01	
30	3150455	1	Manžeta K03 110x85x22,4	0,05	
31	3150539	1	O-kroužek 101,2x3,53	0,01	
32	3150588	1	Kr. opěrný 110x104,4x1,4	0,01	
33	3150687	2	Kroužek vodící SF45x50-5,6	0,01	
34	3063070	1	Kroužek stírací D45	0,37	
35	3150653	1	Manžeta T 20 45x55x11	0,05	
36	3016524	1	Maznice přímo M10x1	0,01	
37	3480308	1	Ložisko kloubové GE35 široké	0,25	
38	3076247	2	Kroužek pojistný D55	0,01	
39	3016030	1	Kryt maznice	0,01	

Válec hydraulický 80/45-325

Montážní sestava: 40410-18-001

Pozice	Objednáací číslo	Mn./kus	Název - rozměr	Hmotnost (kg)	Poznámka
41	40410-18-041	1	Plášť válce úplný	11,9	
42	40410-18-042	1	Pístnice úplná	6,5	
43	40410-18-043	1	Pouzdro	2,3	
45	40410-18-045	1	Okno pístnice	1,6	
50	3150695	1	Manžeta K03 90x70x-22,4	0,04	
51	3150661	1	O-kroužek 82,14x3,53	0,01	
52	3150679	1	Kr. opěrný 90x84,4x1,1	0,01	
54	3150687	2	Kr. vodící SF 45x50-5,6	0,01	
56	3063070	1	Kr. stírací D45	0,37	
57	3150653	1	Manžeta T20 45x55x11	0,05	

Válec hydraulický 140/70-795 a 160/70/795

Montážní sestavy: 40434-10-002 Válec hydraulický 140/70-795; 40434-81-001 Válec hydraulický 160/70/795

Pozice	Objednáací číslo	Mn./kus	Název - rozměr	Hmotnost (kg)	Poznámka
61	40434-10-021	1	Pístnice úplná	33,1	
62	40434-10-022	1	Plášť válce	60,2	8 m - d140/70
63	40434-10-023	1	Zátka	5,1	8 m - d140/70
64	40434-10-024	1	Píst	5,1	8 m - d140/70
65	40434-10-025	1	Matice malá	0,8	
66	40434-10-026	1	Matice	1,66	8 m - d140/70
70	3150457	1	Manžeta K03 140x115-25,4	0,05	8 m - d140/70
71	3150460	1	O-kroužek 55x3	0,01	
72	3150461	1	O-kroužek 130x5	0,01	8 m - d140/70
74	3150463	2	Kroužek vodící 15x2,5-225	0,01	
76	3150467	1	Kroužek stírací D70	0,37	
77	3150472	1	Opěrný kroužek 132,5x140,5-2	0,01	8 m - d140/70
80	3150470	1	Manžeta 70x85x11	0,05	
82	3480311	1	Ložisko kloubové GE60	0,25	
83	7616169	2	Pouzdro KU 6040	0,15	
162	40434-81-022	1	Plášť válce	60,2	10 m - d160/70
163	40434-81-023	1	Zátka	5,1	10 m - d160/70
164	40434-81-024	1	Píst	7,37	10 m - d160/70
166	40434-81-026	1	Matice	1,93	10 m - d160/70
170	3150487	1	Manžeta K03 160x135x25,4	0,05	10 m - d160/70
172	3150481	1	O-kroužek 150x5	0,03	10 m - d160/70
177	3150482	1	Kroužek opěrný 152,5x160,5-2	0,01	10 m - d160/70