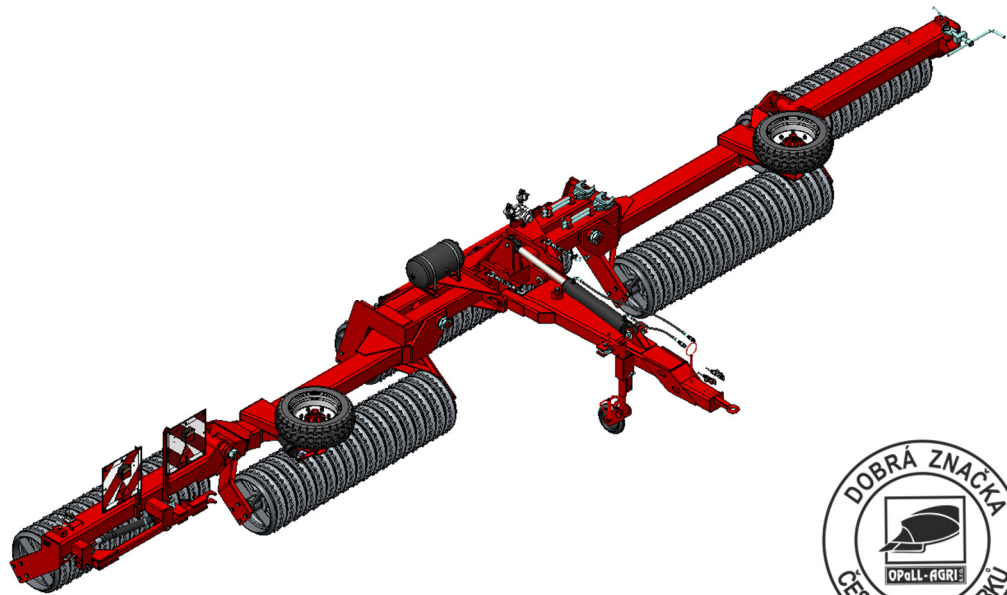




## Cambridge válce **VEGA 9,2**



---

**Servisní katalog náhradních dílů / 2016**







## Servisní katalog náhradních dílů

Součásti uvedené v tomto servisním katalogu platí pro

Cambridge válce

# VEGA 9,2

OBSAH:

Část stroje	Strana
Oj a aretace rámu	2-3
Prvky rámu	4-5
Závora	6-7
Pracovní sekce C 510	8-9
Obrysy a osvětlení	10-11
Pneumatická soustava	12-13
Prvky hydrauliky	14-15

Tento servisní katalog náhradních dílů stroje slouží k nejběžnějším opravám a pravidelné údržbě Vašeho stroje

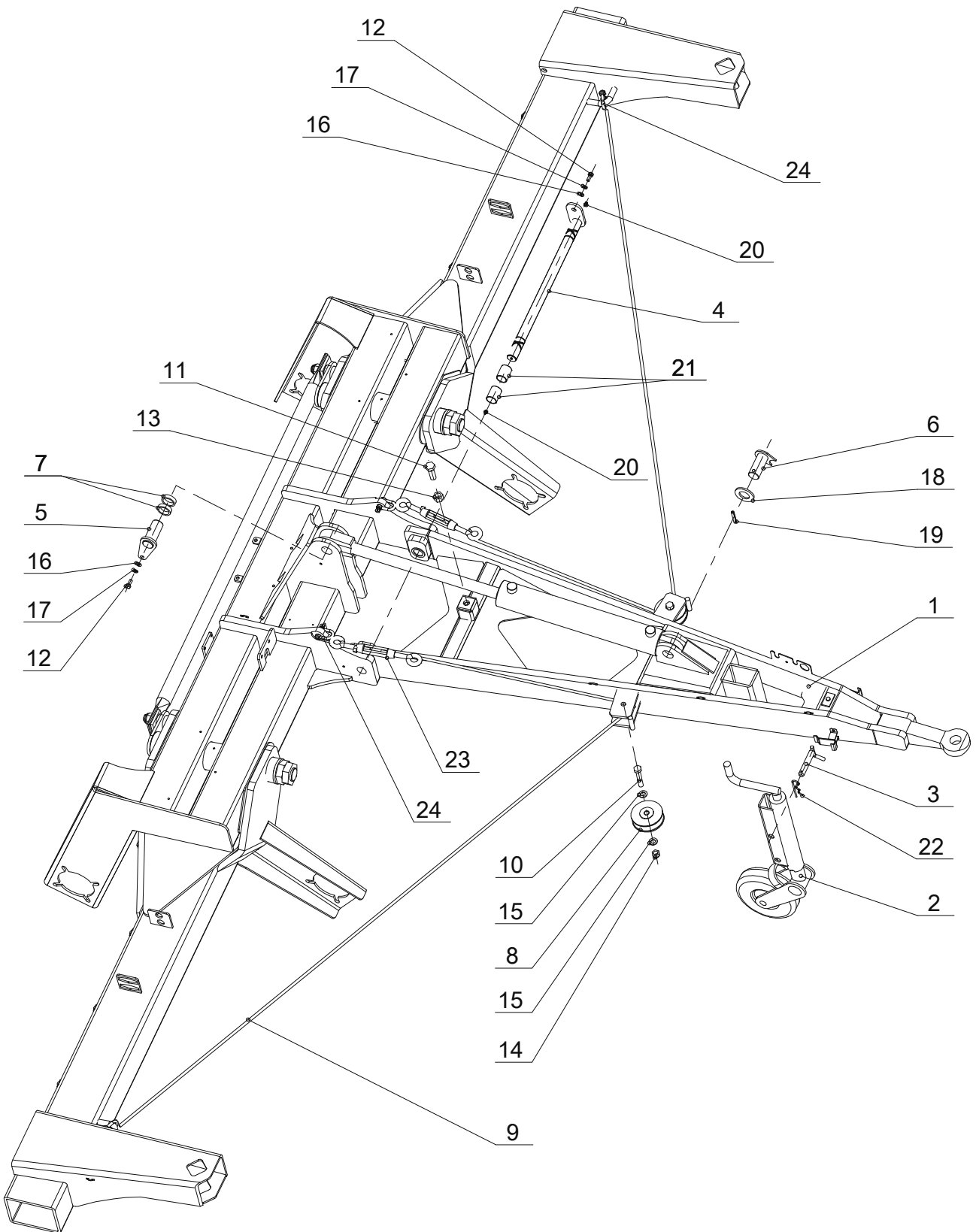
V případě záručních nebo pozáručních oprav se obraťte na firemního servisního technika

420 737 245 938

747 55 Dolní Životice, Hertice 7, okres Opava, Czech Republik, Tel: 420/553 786 165-8, Fax: 420/553 786 126  
E-mail: [opall-agri@opall-agri.cz](mailto:opall-agri@opall-agri.cz) [www.opall-agri.cz](http://www.opall-agri.cz)

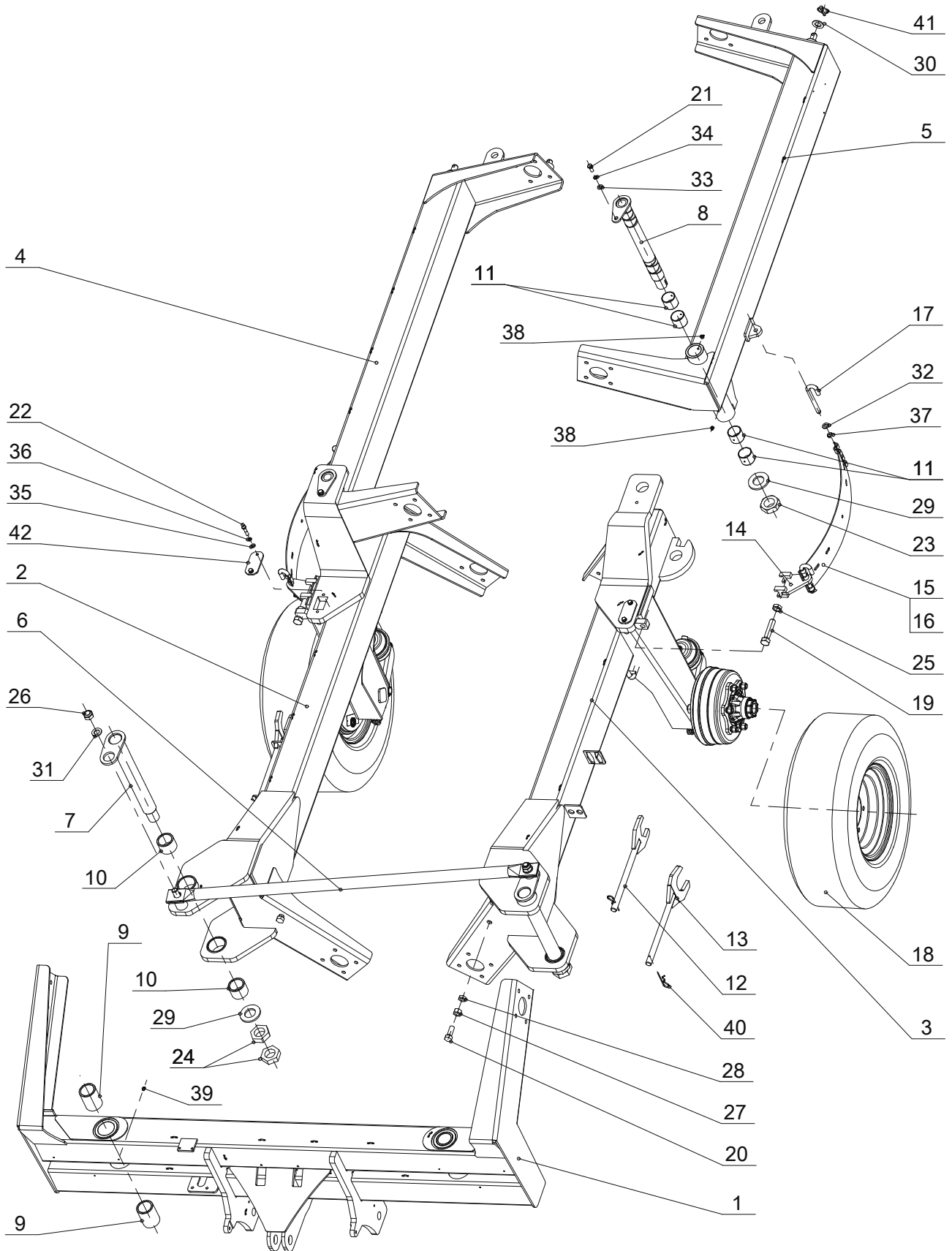


# VEGA-



**VEGA 920P****Oj a aretace rámu**

<b>Poz.</b>	<b>Název</b>	<b>Katalogové č.; ČSN</b>	<b>Ks/stroj</b>	<b>Cena</b>
<b>1</b>	Oj zalomená	21285	1	
<b>2</b>	Opěra	43432	1	
<b>3</b>	Kolík 3	400796	1	
<b>4</b>	Čep 35- 634	55605	1	
<b>5</b>	Čep pístu I.	42924	1	
<b>6</b>	Čep 40-90	55603	1	
<b>7</b>	Pouzdro 50/40,2-13	51381	2	
<b>8</b>	Kladka	47523	2	
<b>9</b>	Lano	46908	2	
<b>10</b>	Šroub M16x100	DIN 931 8.8 Zn	2	
<b>11</b>	Šroub M20x60	DIN 933 8.8 Zn	1	
<b>12</b>	Šroub M10x25	DIN 933 8.8 Zn	2	
<b>13</b>	Matice M20	DIN 934 8 Zn	1	
<b>14</b>	Matice M16	DIN 985 Zn	2	
<b>15</b>	Podložka 17	DIN 125 Zn	4	
<b>16</b>	Podložka 10,5	DIN 125 Zn	2	
<b>17</b>	Podložka 10	DIN 127 Zn	2	
<b>18</b>	Podložka 40	DIN 125 Zn	1	
<b>19</b>	Pružný kolík 10x60	DIN 1481 Zn	1	
<b>20</b>	Mazací hlavice KM8x1	DIN 71412	2	
<b>21</b>	Kluzné pouzdro 35	PCM 353950 POM	2	
<b>22</b>	Pružná pojistka $\phi$ 4-85 90°	2-029	1	
<b>23</b>	Napínák M16 oko – oko Zn	DIN 1480	2	
<b>24</b>	Třmen PR.11	697161SCH	6	

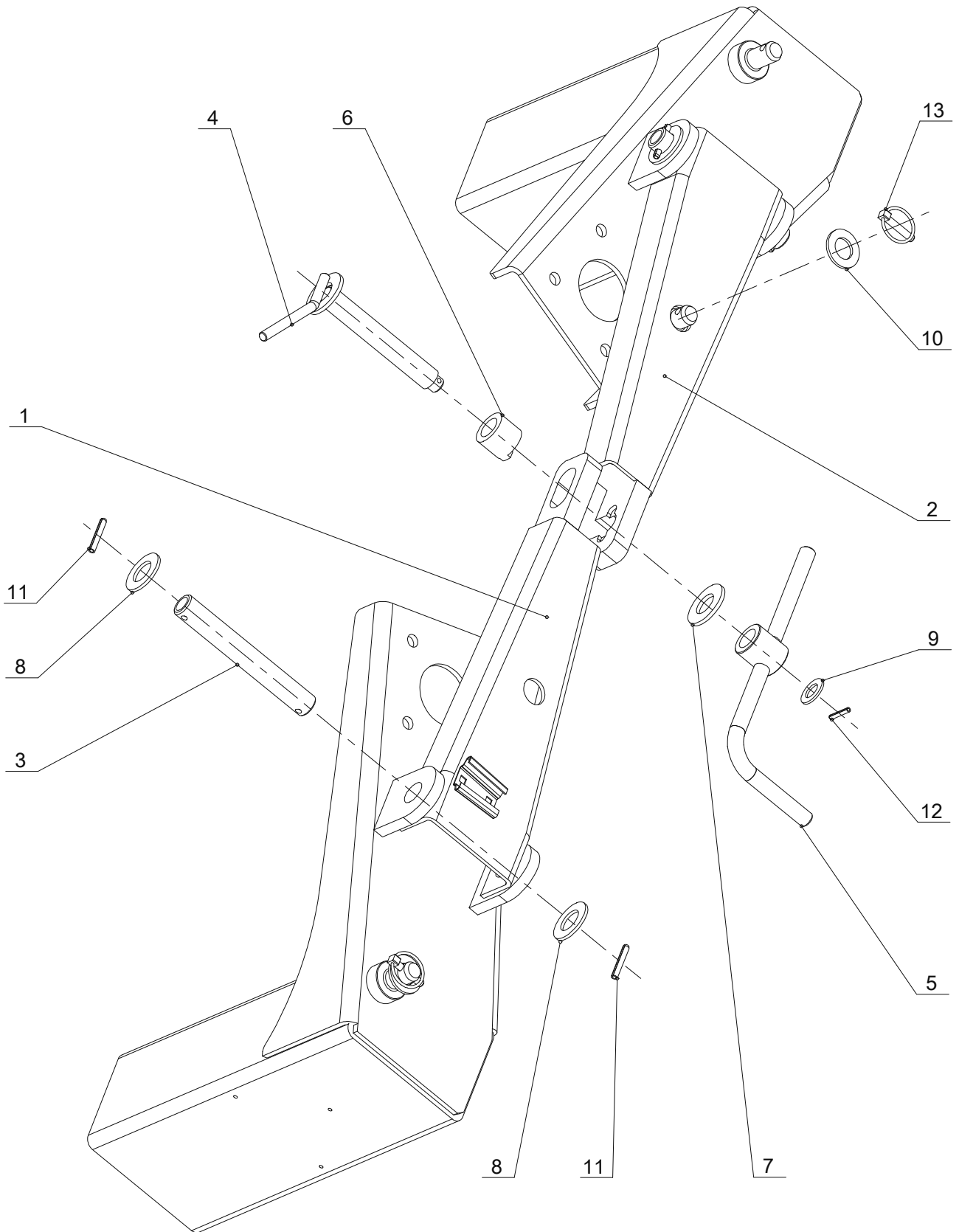


## VEGA 920P

### Prvky rámu

Poz.	Název	Katalogové č.; ČSN	Ks/stroj	Cena
1	Horní rám	21286	1	
2	Rám přední pravý	10451	1	
3	Rám přední levý	10449	1	
4	Rám zadní pravý	10453	1	
5	Rám zadní levý	10452	1	
6	Táhlo DL	44686	1	
7	Čep klouby 60	47514	2	
8	Čep klouby 50	55646	2	
9	Výměnné pouzdro 75/60-100	47483	4	
10	Výměnné pouzdro 75/60-55	42924	4	
11	Kluzné pouzdro 55	PCM 556050M	8	
12	Klíč 75	47583	2	
13	Klíč 90 otevřený	45383	2	
14	Napínák pružiny	55633	2	
15	List pružiny	101.01252	2	
16	List pružiny	101.01253	2	
17	Čep listové pružiny	101.01258	2	
18	Kompletní kolo 11,5/80-15,3 PR14 ET-30 161, 205, 6, B2		2	
19	Šroub M24x110	DIN 933 8.8 Zn	2	
20	Šroub M20x55	DIN 933 8.8 Zn	2	
21	Šroub M2x30	DIN 933 8.8 Zn	2	
22	Šroub M10x50	DIN 931 8.8 Zn	2	
23	Matice M48x2	000085S	2	
24	Matice M48x3	DIN 936 8 Zn	4	
25	Matice M24	DIN 936 8 Zn	2	
26	Matice M24	DIN 985 Zn	2	
27	Matice M20	DIN 934 8 Zn	2	
28	Matice M20	DIN 936 8 Zn	2	
29	Podložka 50	DIN 125 Zn	4	
30	Podložka 28	DIN 125 Zn	1	
31	Podložka 25	DIN 125 Zn	2	
32	Podložka 17	DIN 125 Zn	2	
33	Podložka 13	DIN 125 Zn	2	
34	Podložka 12	DIN 127 Zn	2	
35	Podložka 10,5	DIN 125 Zn	2	
36	Podložka 10	DIN 127 Zn	2	
37	Závlačka 4x25	DIN 94 Zn	4	
38	Hlavice KM10x1	DIN 71412	4	
39	Hlavice KM8x1	DIN 71412	4	
40	Pružná pojistka $\phi 4 \times 85$ 90°	2-029	4	
41	Kolík s kroužkem $\phi 9$	LP 9Z	1	
42	Záslepka ruční brzdy	55699	2	

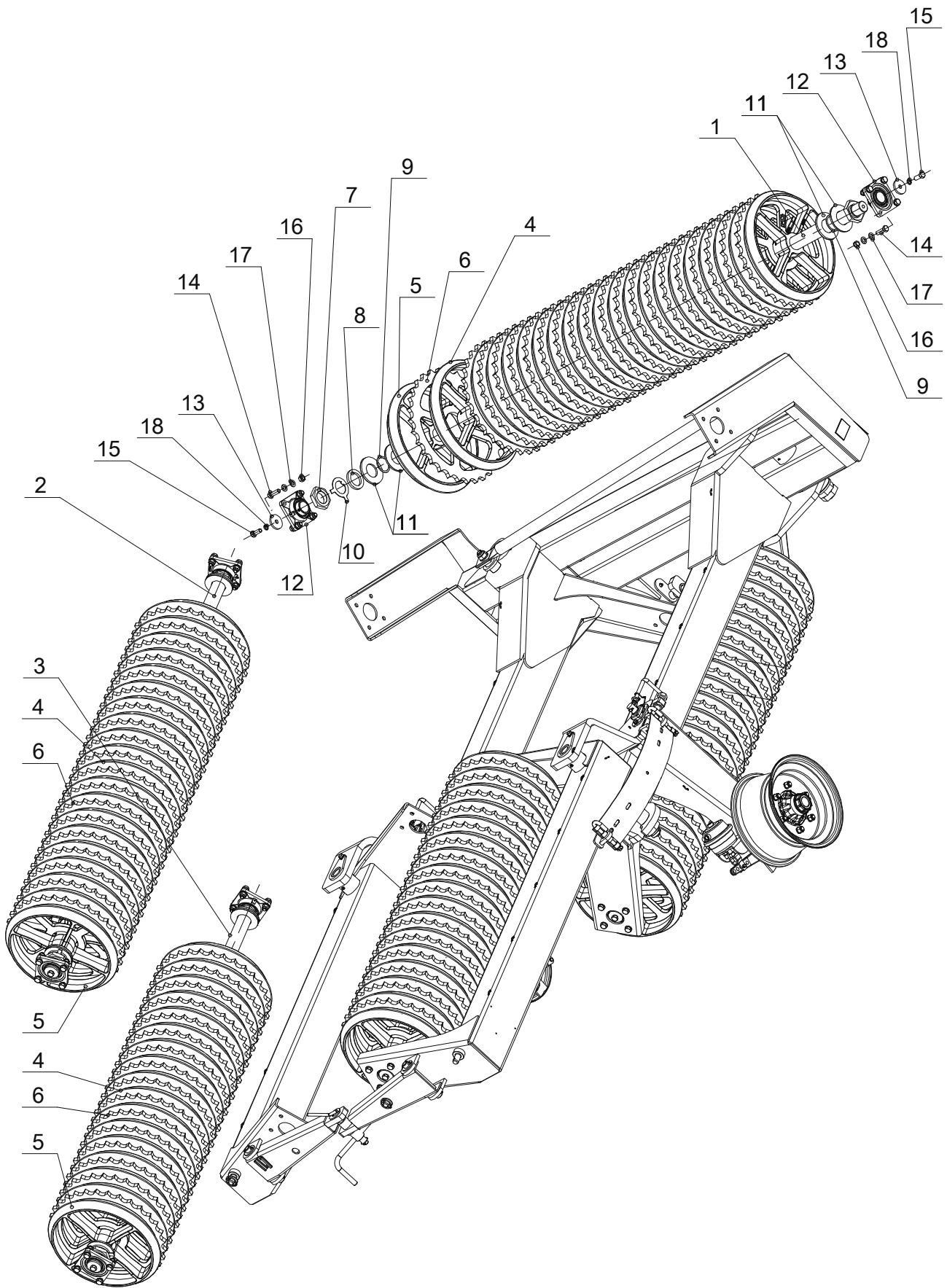
**VEGA**





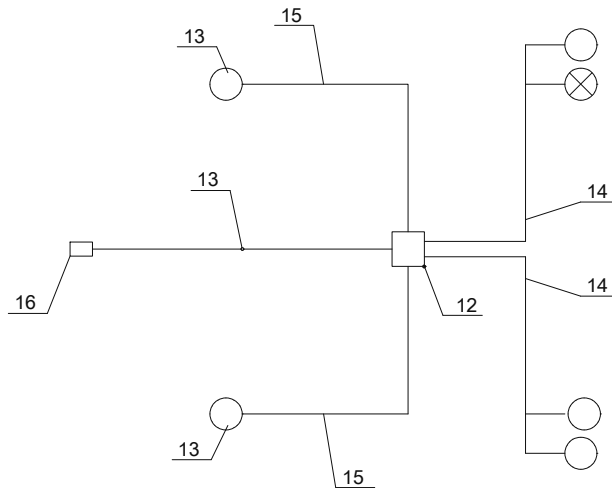
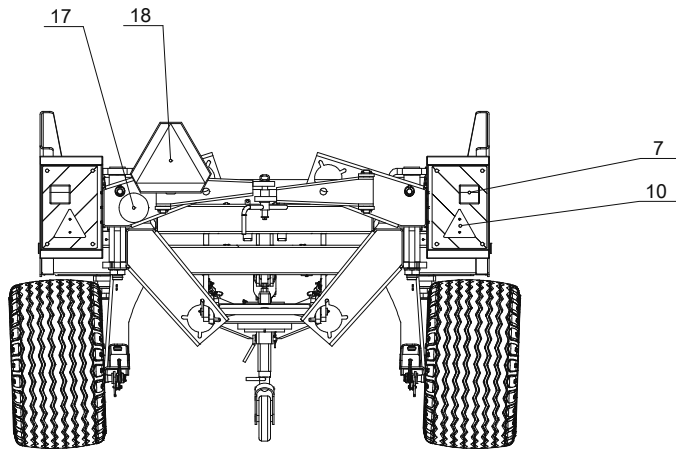
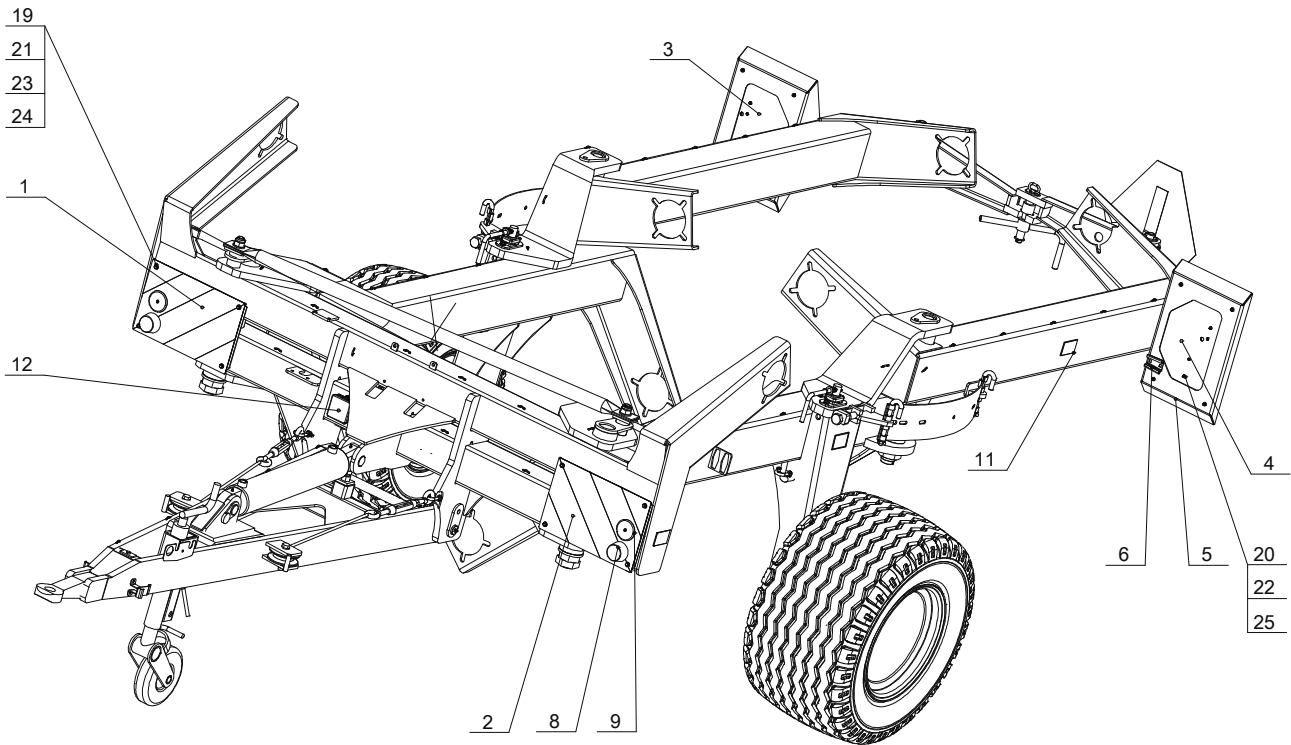
**VEGA 920P****Závora**

<b>Poz.</b>	<b>Název</b>	<b>Katalogové č.; ČSN</b>	<b>Ks/stroj</b>	<b>Cena</b>
<b>1</b>	Rameno levé	35318	1	
<b>2</b>	Rameno pravé	35319	1	
<b>3</b>	Čep ramene	55638	2	
<b>4</b>	Zajišťovací šroub	55639	1	
<b>5</b>	Klika	55641	1	
<b>6</b>	Matice	55644	1	
<b>7</b>	Podložka 60/30	55645	1	
<b>8</b>	Podložka 31	DIN 125 Zn	4	
<b>9</b>	Podložka 21	DIN 125 Zn	1	
<b>10</b>	Podložka 28	DIN 125 Zn	1	
<b>11</b>	Kolík 8x50	DIN 1481 Zn	4	
<b>12</b>	Kolík 6x50	DIN 1481 Zn	1	
<b>13</b>	Kolík s kroužkem $\phi 9$	LP 9Z	1	



<b>VEGA 920P</b>				
<b>Pracovní sekce C 510</b>				
<b>Poz.</b>	<b>Název</b>	<b>Katalogové č.; ČSN</b>	<b>Ks/stroj</b>	<b>Cena</b>
<b>1</b>	Hřídel 60 – 2271	000558S	1	
<b>2</b>	Hřídel 60 – 2171	000506S	2	
<b>3</b>	Hřídel 60 – 1871	001742S	2	
<b>4</b>	Kotouč C 510 hladký	001610	90	
<b>5</b>	Koouč C 510/75	000092S	5	
<b>6</b>	Kotouč C 530 zubatý	000033	90	
<b>7</b>	Matice M58x2	000291	5	
<b>8</b>	Podložka 61/89-10	000289	5	
<b>9</b>	Podložka vymešovací 61/75-0,5	000747	10	
<b>10</b>	Podložka zajišťovací 58	000290	5	
<b>11</b>	Talířová pružina 121x51x8x10,9		20	
<b>12</b>	Ložisko FYJ 50		10	
<b>13</b>	Podložka 16,5/65-8	000927	10	
<b>14</b>	Šroub M6x50	DIN 933 8.8 Zn	40	
<b>15</b>	Šroub M16x40	DIN 933 8.8 Zn	10	
<b>16</b>	Matice M16	DIN 985 8 Zn	40	
<b>17</b>	Podložka 17	DIN 125 Zn	80	
<b>18</b>	Podložka 16	DIN 127 Zn	10	

# VEGA

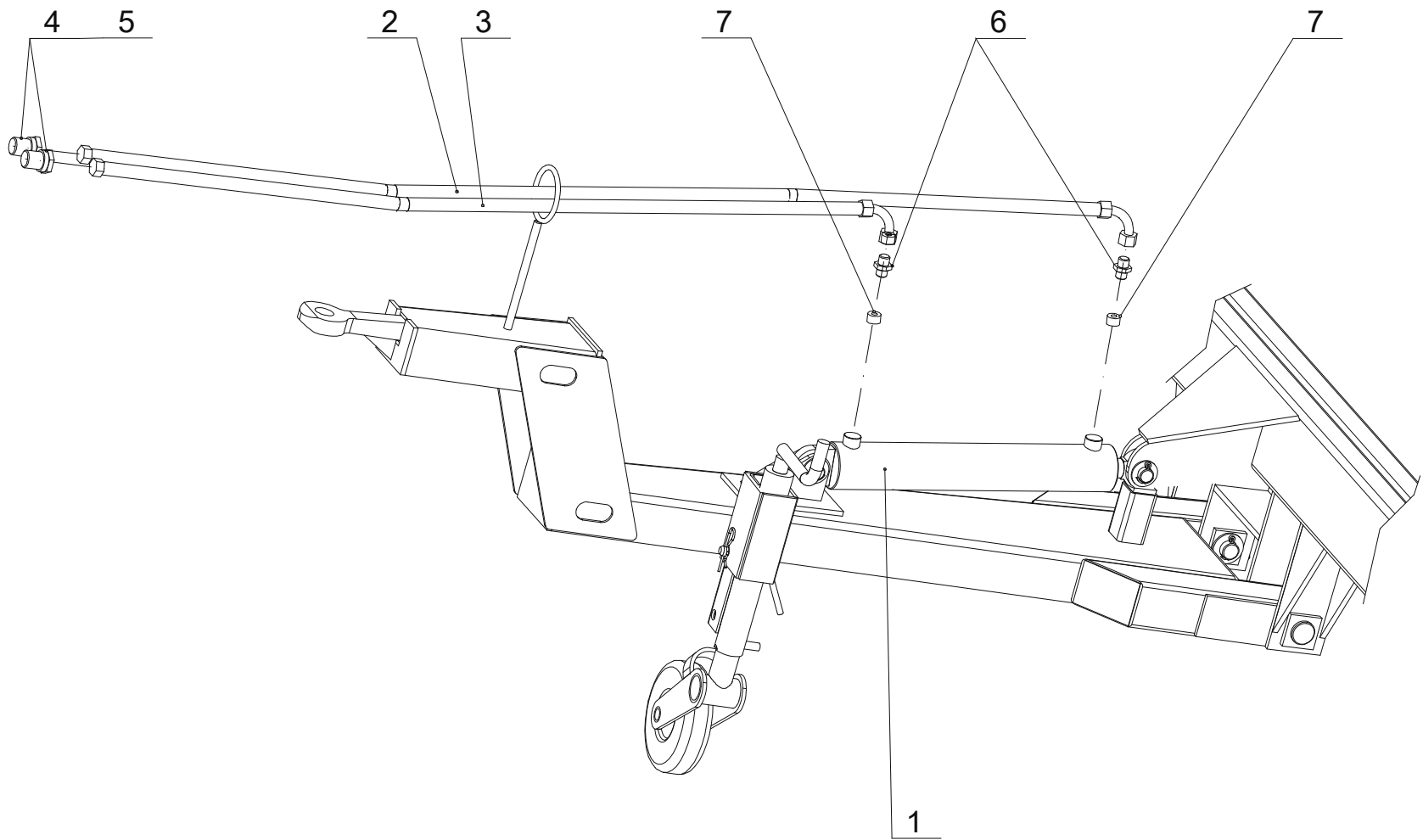


**VEGA 920P****Obrysy a osvětlení**

<b>Poz.</b>	<b>Název</b>	<b>Katalogové č.; ČSN</b>	<b>Ks/stroj</b>	<b>Cena</b>
<b>1</b>	Tabule reflexní pravá	000493S	1	
<b>2</b>	Tabule reflexní levá	000494S	1	
<b>3</b>	Tabule reflexní pravá	000704S	1	
<b>4</b>	Tabule reflexní levá	000705S	1	
<b>5</b>	Držák tabule	000811	2	
<b>6</b>	Držák výstražného trojúhelníku		1	
<b>7</b>	Koncová svítilna sdružená		2	
<b>8</b>	Obrysová svítilna bílá		2	
<b>9</b>	Odrážka kruhová bílá		2	
<b>10</b>	Odrážka trojúhelníková červená		2	
<b>11</b>	Odrážka oranžová obdélníková		6	
<b>12</b>	Krabice K12		1	
<b>13</b>	Kabel 7x1- 4,2m		1	
<b>14</b>	Kabel 4x1 – 12m		1	
<b>15</b>	Kabel 2x1 – 3,5m		1	
<b>16</b>	Zástrčka 7-pólová		1	
<b>17</b>	Samolepka 25 km/h		1	
<b>18</b>	Výstražný trojúhelník		1	
<b>19</b>	Šroub M6x16	DIN 933 Zn	16	
<b>20</b>	Šroub M5x15	DIN 963 Zn	10	
<b>21</b>	Matice M6	DIN 985 Zn	16	
<b>22</b>	Matice M5	DIN 985 Zn	10	
<b>23</b>	Podložka 6,6	DIN 9021 Zn	16	
<b>24</b>	Podložka 6,4	DIN 125 Zn	16	
<b>25</b>	Podložka 5,3	DIN 125 Zn	10	
<b>26</b>	Vyvazovací pásek	VPP 4/200	30	



VEGA 920P				
Pneumatická soustava				
Poz.	Název	Katalogové č.; ČSN	Ks/stroj	Cena
1	Spojková hlava červená	KU 1400	1	
2	Spojková hlava žlutá	KU 1412	1	
3	Držák spojkové hlavy	KU 1901	2	
4	Rozvaděč přívěsu	AS 3100 A	1	
5	Redukční ventil	DB 2115	1	
6	Brzdový válec membránový 12"	BX 3261 LL	2	
7	Vzduchojem 20L	VB 3302246	1	
8	Konzole vzduchojemu	VB 2246	2	
9	Odvodňovací ventil	366 1122 5	1	
10	Zátka M22x1,5	462 0022 2	3	
11	Vídlíce dlouhá -set	SEB 01322	2	
12	Šroub M10x30	DIN 933 Zn	4	
13	Matice M10	DIN 985 Zn	2	
14	Podložka 10,5	DIN 125 Zn	6	
15	Hrdlo přímé M22x1,5	950 1122 2	1	
16	Těsnění M22x1,5	478 0022 5	11	
17	Hrdlo přímé M22x1,5	101 1522 2	1	
18	Koleno M22x1,5/15	405 1522 2	2	
19	Koleno M22x1,5/12	405 1222 2	1	
20	Hrdlo hadicové	952 1112 2	1	
21	Hrdlo panelové M22x1,5	405 1224 2	1	
22	Hrdlo přímé M16x1,5	950 1116 2	2	
23	Hadicová spona	488 1812	6	
24	Přichytka	478 0018 2	2	
25	Vložka trubky	982 1515 2	4	
26	Měřicí bod $\phi$ 15x1,5	465 0922 5	1	
27	Trubka PE 15x1,5 PA 12 HIPLH	DIN 74324	2,8m	
28	Hadice DN 11 PN 10bar	DIN 74310	4,5 m	
29	Šroub M8x40	DIN 933 Zn	4	
30	Matice M8	DIN 985 Zn	4	
31	Podložka 8,4	DIN 125 Zn	8	
32	Hadice DN 11 PN 10bar	DIN 74310	4,5 m	





**VEGA 920P****Prvky hydrauliky**

<b>Poz.</b>	<b>Název</b>	<b>Katalogové č.; ČSN</b>	<b>Ks/stroj</b>	<b>Cena</b>
<b>1</b>	Hydraulický válec 100/50/500	50915	1	
<b>2</b>	Hadice 1112K-2500 U/M22x1,5-UK/M22x1,5		1	
<b>3</b>	Hadice 1112K-2000 U/M22x1,5-UK/M22x1,5		1	
<b>4</b>	Zástrčka rychlospojky ISO 12,5/M22x1,5 41102224	KNOMI	2	
<b>5</b>	Prachovka ISO 12,5 – žlutá 6 224	KNOMI	2	
<b>6</b>	Hrdlo přímé M22x1,5 PHAM2 15LM22	KNOMI	2	
<b>7</b>	Těsnící kroužek 22x27 7327 2215	KNOMI	2	