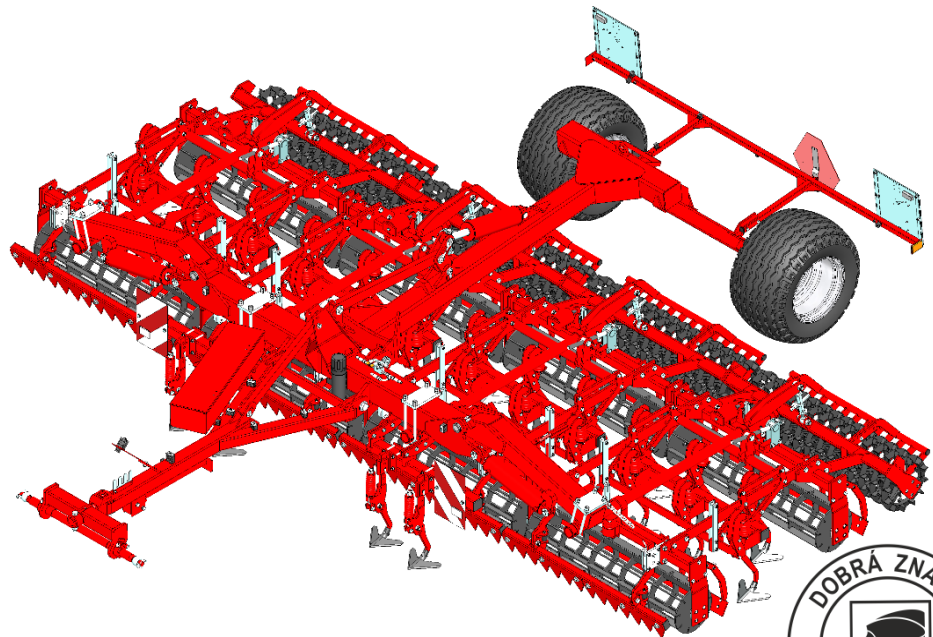




**Kombinovaný stroj pro přípravu setového lože
(Seedbed combination)**

SATURN IV



Servisní katalog náhradních dílů / 2016

(Spare parts catalog / 2016)



www.opall-agri.cz



Servisní katalog náhradních dílů

Součásti uvedené v tomto servisním katalogu platí pro
Kombinovaný stroj pro přípravu seťového lože

SATURN IV

3m a 4m nesená verze, 3m - 6m verze s podvozkem, se střízným a pružinovým
systémem jištění proti přetížení pracovní části - radličky

Tento servisní katalog náhradních dílů stroje slouží k nejběžnějším opravám a
pravidelné údržbě Vašeho stroje

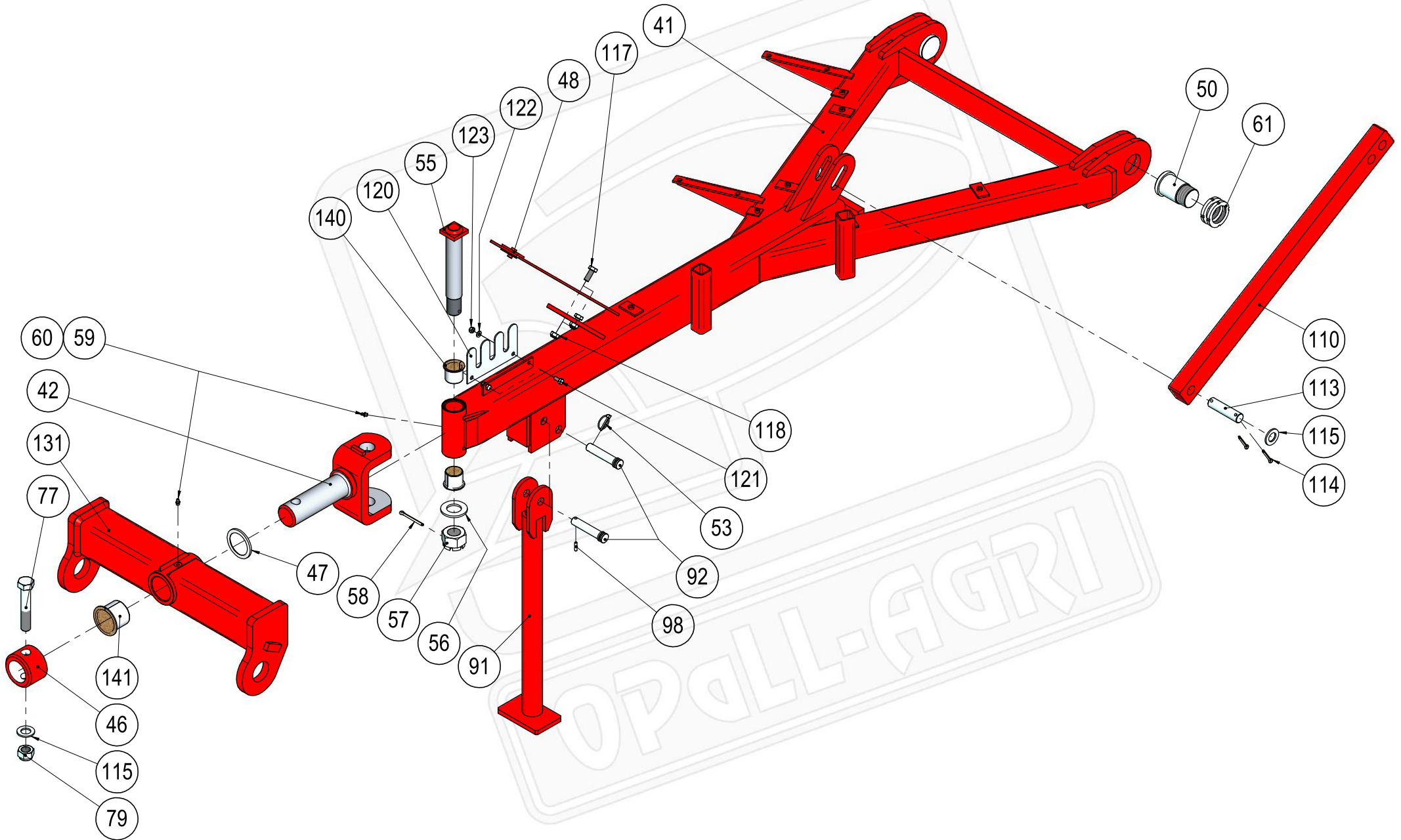
V případě záručních nebo pozáručních oprav se obraťte na firemního
servisního technika
420 737 245 938

747 55 Dolní Životice, Hertice 7, okres Opava, Czech Republik, Tel: 420/553 786 165-8, Fax: 420/553 786 126
E-mail: opall-agri@opall-agri.cz www.opall-agri.cz

OBSAH

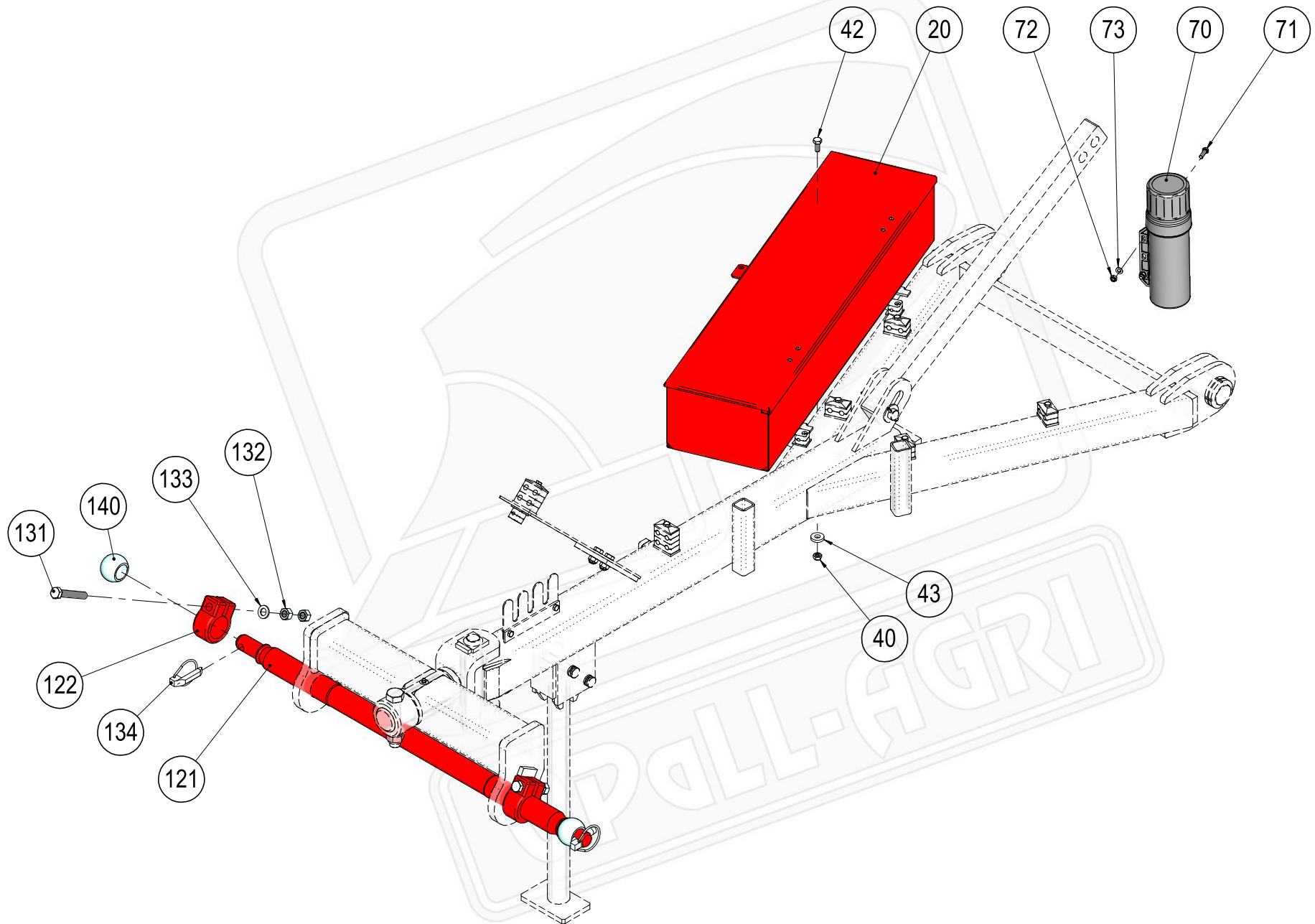
40410-01-004	Tažné zařízení 3-6 m	2-3
40463-25-003	Bedna kompletní - Saturn	
40400-02-007	Závěs. hřidel kompl. D55/36-1010 3.k	4-5
40400-02-012	Závěs. hřidel kompl. D55/36-870 3.k	
40410-13-013	Kypřič stop s radličkou	
40410-13-012	Kypřič stop s dlátkem - Volitelné příslušenství	6-7
40410-02-005	Nosník příčný 6m	8-9
40440-02-005	Nosník příčný 5m	10-11
40446-02-017	Nosník příčný 3m pevný	
40446-02-018	Nosník příčný 4m pevný	12-13
40428-02-004	Nosník příčný 4m sklopný	14-15
40410-05-005	Podvozek 5m, 6m	
40428-05-003	Podvozek 3m, 4m	16-17
	Náprava 50x50 - SATURN 3 m a 4 m	
	Náprava 70x70 - SATURN 5 m a 6 m	18-19
40410-33-001	Bočnice úplná 260/330mm	
40410-12-002	Plech boční úplný Drobící válce 1,5m a 2m	20-21
40410-33-007	Kypřicí část 1,5m - vnější rám	
40410-33-017	Kypřicí část 1,5m - vnější rám D78	
40437-33-007	Kypřicí část 2m - vnější rám	22-23
40410-33-007	Kypřicí část 1,5m - vnější rám	
40410-33-017	Kypřicí část 1,5m - vnější rám D78	
40437-33-007	Kypřicí část 2m - vnější rám	24-25
40410-03-016	Kypřicí část 1,5m P - pružinově jištěné radličkové sekce	
40437-03-016	Kypřicí část 2m P - pružinově jištěné radličkové sekce	26-27
40410-03-017	Kypřicí část 1,5m S - střížně jištěné radličkové sekce	
40437-03-017	Kypřicí část 2m S - střížně jištěné radličkové sekce	
40410-28-002	Kypřicí část 1,5m Pe - pérové dlátové sekce	
40437-28-002	Kypřicí část 2m Pe - pérové dlátové sekce	28-29
40410-29-002	Kypřicí část 1,5m Pr - pérové radličkové sekce	
40437-29-002	Kypřicí část 2m Pr - pérové radličkové sekce	30-31
40410-34-001	Pěchovací část 1,5m - Rám	
40437-34-001	Pěchovací část 2m - Rám	
40410-24-002	Pěchovací část 1,5m - trubkový válec 400mm	
40437-24-002	Pěchovací část 2m - trubkový válec 400mm	32-33
40410-25-002	Pěchovací část 1,5m - prutový válec 400mm	
40437-25-002	Pěchovací část 2m - prutový válec 400mm	
40410-34-012	Pěchovací část 1,5m - Válec crosskill kola 6Hr	
40437-34-012	Pěchovací část 2m - Válec crosskill kola 6Hr	
40410-04-003	Hrábě 1,5m dlouhé kompletní	
40410-04-004	Hrábě 1,5m krátké kompletní	
40437-04-003	Hrábě 2m dlouhé kompletní	
40437-04-004	Hrábě 2m krátké kompletní	34-35

40410-54-002	Smyk 1,5m - úplný	36-37
40437-54-002	Smyk 2m - úplný	
40410-33-013	Mechanické nastavení hloubky	38-39
40410-33-014	Hydraulické nastavení hloubky	40-41
40410-16-001	Hydraulické ovládání smykové lišty	42-43
40410-16-010	Obvod hydraulický k ovládání lišty 6m	
40410-17-006	Obvod hydraulický 6m	44-45
40440-17-003	Obvod hydraulický 5m	
40428-17-005	Obvod hydraulický 3m,4m pevný - polonesený	
40428-17-006	Obvod hydraulický 4m sklopný - polonesený	46-47
40428-17-007	Obvod hydraulický 4m sklopný nesený	
40410-18-005	Válec hydraulický 100/45-390 - ramena (SATURN 6 a 5)	48-49
40410-19-003	Válec hydraulický 110/45-325 - podvozek	
40428-81-001	Válec hydraulický 90/45-575 - ramena (SATURN 4m)	
40410-20-001	Válec hydraulický 0/30x64 - ovládání smykové lišty	50-51
40410-81-001	Válec hydraulický 40/25x180 - Nastavení hloubky radliček	
40410-15-004	Dopravní značení Saturn	52-53
40428-15-002	Dopravní značení Saturn 3m a 4m přední část	54-55
40428-15-002	Dopravní značení Saturn 4m nesený zadní část	56-57
40447-01-002	Dopravní značení Saturn 3m nesený zadní část	
40410-80-001	Obvod hydraulický k seřízení hloubky radliček 6m	58-59



40410-01-004**Tažné zařízení 3-6 m**

<i>Pozice</i>	<i>Obj. číslo / p.n.</i>	<i>Mn./Q.</i>	<i>Název - rozměr</i>	<i>Description (EN)</i>	<i>m (kg)</i>	<i>Poznámka</i>
41	40410-01-141	1	Táhlo A 3-6 m	Drawbar 3-6m	80,5	
42	40410-01-032	1	Tažný čep	Pivot	11,35	
46	40410-01-046	1	Kroužek	Ring	1,5	
47	40410-01-047	1	Distanční kroužek	Spacer ring	0,1	
48	40410-01-034	1	Držák hadic	Hose holder	2,5	
50	40410-01-051	2	Čep D55	Pin D55	1,79	
53	3204850	1	Kolík s kroužkem 4,5x32	Roll pin	0,04	
55	40410-01-045	1	Čep D 40-250	Pin D40	2,52	
56	2713394	1	Podložka D 37	Washer D 37	0,07	
57	2682656	1	Matice M 36x3	Nut M36	0,44	
58	2750743	1	Závlačka 6,3x63	Cotter 6,3x63	0,02	
59	7604862	2	Hlavice mazací M 8x1 kulová	Lubricating nipple M8	0,1	
60	3016030	2	Kryt mazací hlavice přímé	Cover - lubricating nipple	0,01	
61	3473063.1	4	Matice KM 10 Zn	Nut KM 10	0,15	
77	7604242	1	Šroub M 24x130	Bolt M 24x130	0,56	
79	2685238	1	Matice M 24	Self-locking nut M 24	0,1	
91	40410-01-191	1	Noha	Stand	7,5	
92	40410-01-092	2	Čep 20x94x85	Pin	0,25	
98	2790095	1	Kolík 6x25	Roll pin	0,02	
110	40410-01-233	1	Táhlo vzpěrné	Top link	15,4	
113	40410-00-044	1	Čep 24x100x84	Pin	0,35	
114	2751535	2	Závlačka 6,3x40	Cotter	0,02	
115	2713386	3	Podložka D 25	Washer D 25	0,03	
117	2661230	2	Šroub M 12x30	Screw M 12x30	0,05	
118	2685212	2	Matice M 12	Self-locking nut M 12	0,02	
120	40410-01-050	1	Držák koncovek	Support	0,3	
121	2661890	2	Šroub M 8x20	Screw M 8x20	0,01	
122	2713345	2	Podložka D 8,4	Washer	0,01	
123	2685014	2	Matice M 8	Nut M 8	0,01	
131	40410-01-231	1	Nosník příčný	Carrier	22,5	
140	7616114	2	Pouzdro KU 40/44/53x40 s límcem	Bushing KU 40/44/53x40	0,09	
141	7616120	2	Pouzdro KU 60/65/80x55 s límcem	Bushing KU 60/65/80x55	0,24	

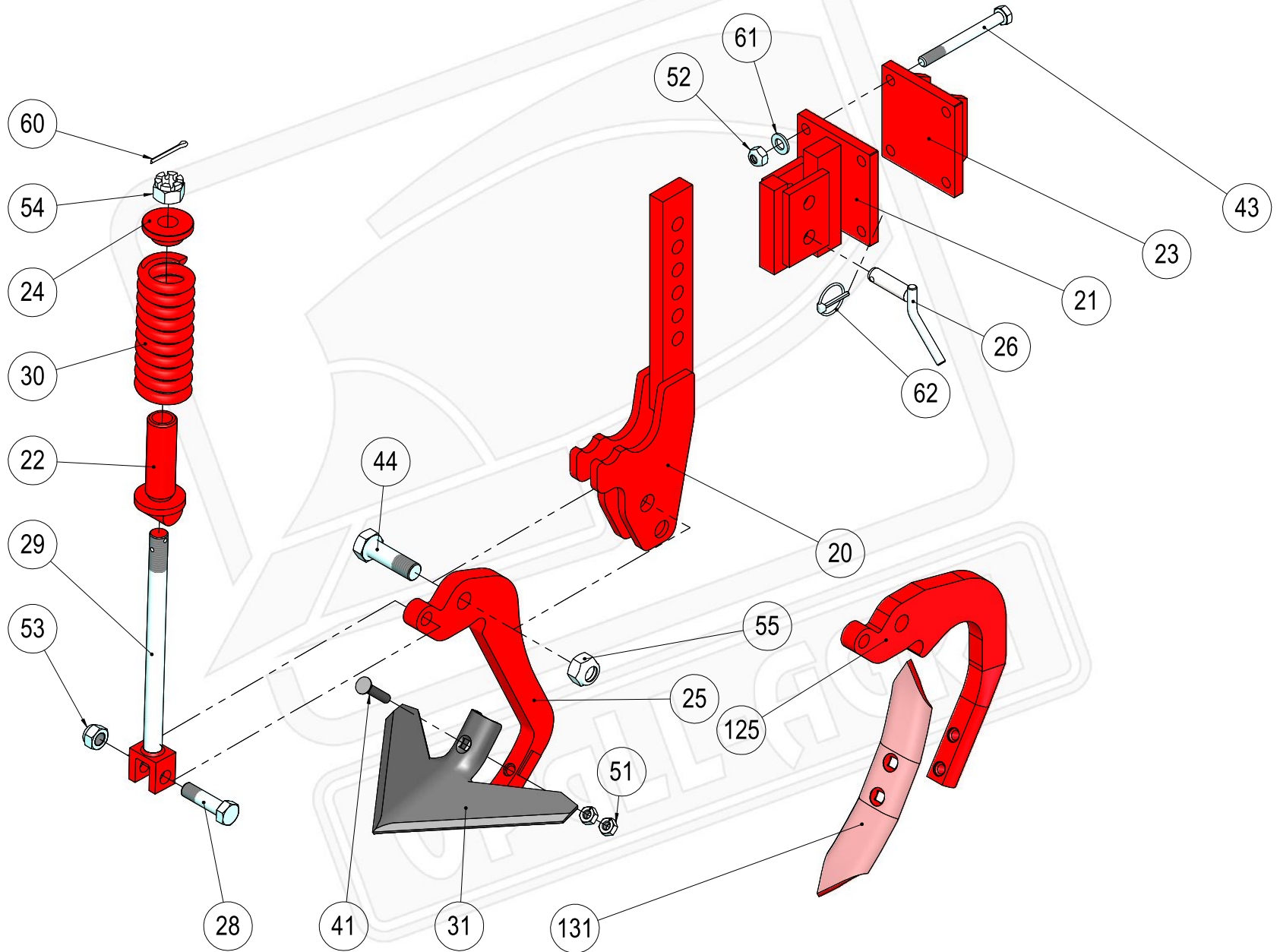


40463-25-003**Bedna kompletní - Saturn**

<i>Pozice</i>	<i>Obj. číslo / p.n.</i>	<i>Mn./Q.</i>	<i>Název - rozměr</i>	<i>Description (EN)</i>	<i>m (kg)</i>	<i>Poznámka</i>
20	40463-25-030	1	Bedna samostatná	Box	15,5	
40	2685204	4	Matice M 10	Self-locking nut M 10	0,02	
42	2672153	4	Šroub M 10x25	Screw M 10x25	0,02	
43	2732049	4	Podložka D 13	Washer	0,02	
70	7670030	1	Tubus plastový šroubovací D102-320 s úchyty	Manual holder tube	0,25	
71	2661890	2	Šroub M 8x20	Bolt M 8x20	0,01	
72	2685014	2	Matice M 8	Nut M 8	0,01	
73	2713345	2	Podložka D 8,4	Washer	0,01	

40400-02-007**Závěs. hřídel kompl. D55/36-1010 3.k****40400-02-012****Závěs. hřídel kompl. D55/36-870 3.k**

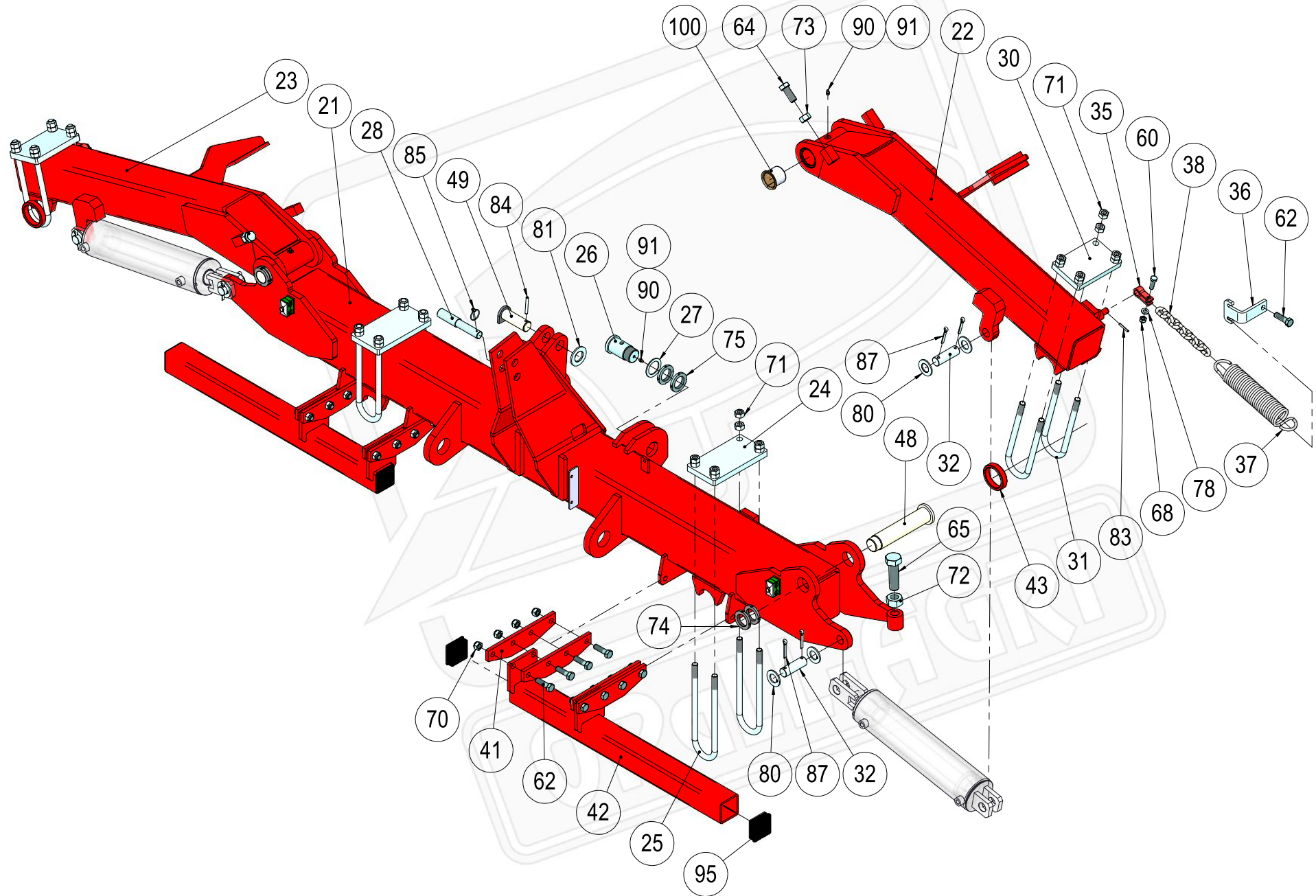
<i>Pozice</i>	<i>Obj. číslo / p.n.</i>	<i>Mn./Q.</i>	<i>Název - rozměr</i>	<i>Description (EN)</i>	<i>m (kg)</i>	<i>Poznámka</i>
121	40410-01-054	1	Závěsný hřídel D55/36-1110	Cross shaft D55/36-1110	18,1	
	40411-08-136	1	Závěsný hřídel D55/36-970 s odlehčením	Cross shaft D55/36-970	15,82	
122	40408-08-051	2	Svorka	Staple	1,19	
131	7604739	2	Šroub M 16x100	Bolt M 16x100	0,19	
132	2667201	4	Matice M 16	Nut M 16	0,03	
133	2713337	2	Podložka D 17	Washer D 17	0,01	
134	2854669	2	Kolík s kroužkem 16 mm III.	Roll pin	0,17	
140	8401584	2	Koule kat.3 do ramen traktoru 64x37	Lower ball bush cat. 3/3	0,55	



40410-13-013**Kypřič stop s radličkou****40410-13-012****Kypřič stop s dlátkem**

Pozice	Obj. číslo / p.n.	Mn./Q.*	Název - rozměr	Description (EN)	m (kg)	Poznámka
20	40410-13-122	1	Zvedání kypřiče stop	Lifting front coulter	4,39	
21	40410-13-121	1	Úchyt kypřiče	Holder for track scraper	3,33	
22	40410-01-062	1	Opěra pružiny	Supporting shore of spring	0,57	
23	40410-13-124	1	Deska zadní	Plate	1,57	
24	40410-01-064	1	Podložka D55/22-8	Washer D55/22-8	0,15	
25	40410-13-126	1	Držák přední radličky	Front duck foot point holder	2,45	Kypřič stop s radličkou
26	40410-13-026	1	Čep D16-55	Pin D16-55	0,15	
28	40410-34-058	1	Šroub M 16-58	Bolt M 16 - specialized	0,13	
29	40410-01-090	1	Šroub s okem	Bolt with eye	0,87	
30	2988368	1	Pružina tlačná	Spring 12x61,5x185x10	1,33	
31	40410-03-057	1	Radlička - Saturn	Duck foot point SATURN	0,94	Kypřič stop s radličkou
41	2654770.1	1	Šroub M 10x50	Bolt M 10x50	0,03	2 ks u Kypřič stop s dlátkem
43	2671543	4	Šroub M 12x120	Bolt M 12x120	0,12	
44	2608522	1	Šroub M 20x1,5-65	Bolt M 20x1,5-65	0,23	
51	2667251	2	Matice M 10	Nut M 10	0,01	4 ks u Kypřič stop s dlátkem
52	2685212	4	Matice M 12	Self-locking nut M 12	0,02	
53	2685600	1	Matice M 16	Self-locking nut M 16	0,04	
54	2682599	1	Matice M 20	Nut M 20	0,07	
55	7611402	1	Matice M 20x1,5	Self-locking nut M 20x1,5	0,06	
60	2750442	1	Závlačka 4x40	Cotter 4x40	0,01	
61	2713402	4	Podložka D 13	Washer D 13	0,01	
62	3204850	1	Kolík s kroužkem 4,5x32	Roll pin	0,04	
125	40410-13-080	1	Držák-slupička	Holder of point	2,9	Kypřič stop s dlátkem
131	40410-14-022	1	Ostří kypřiče stop - otočné	Reversible point	0,77	Kypřič stop s dlátkem

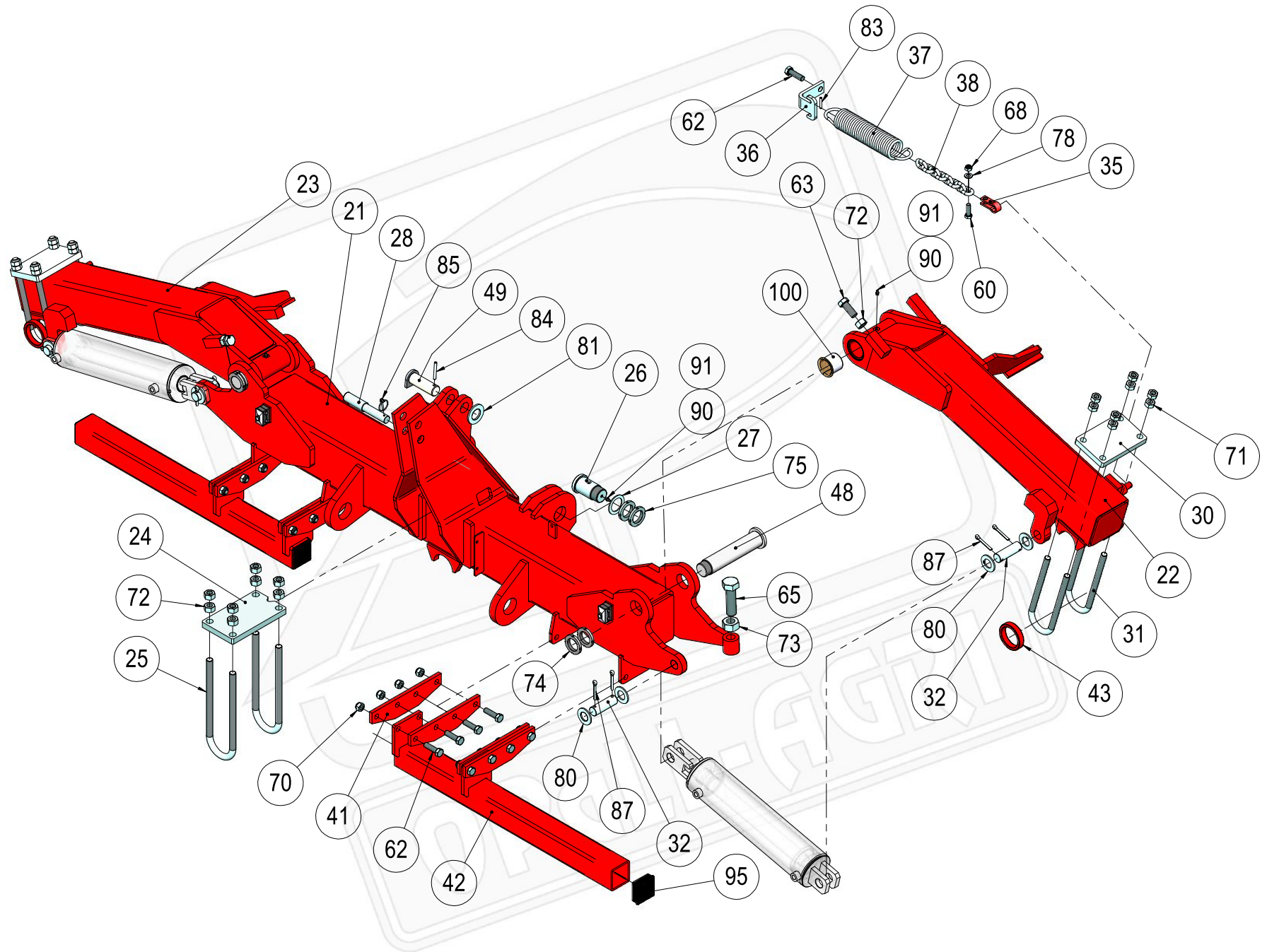
*množství na 1 ks kypřiče stop



40410-02-005

Nosník příčný 6m

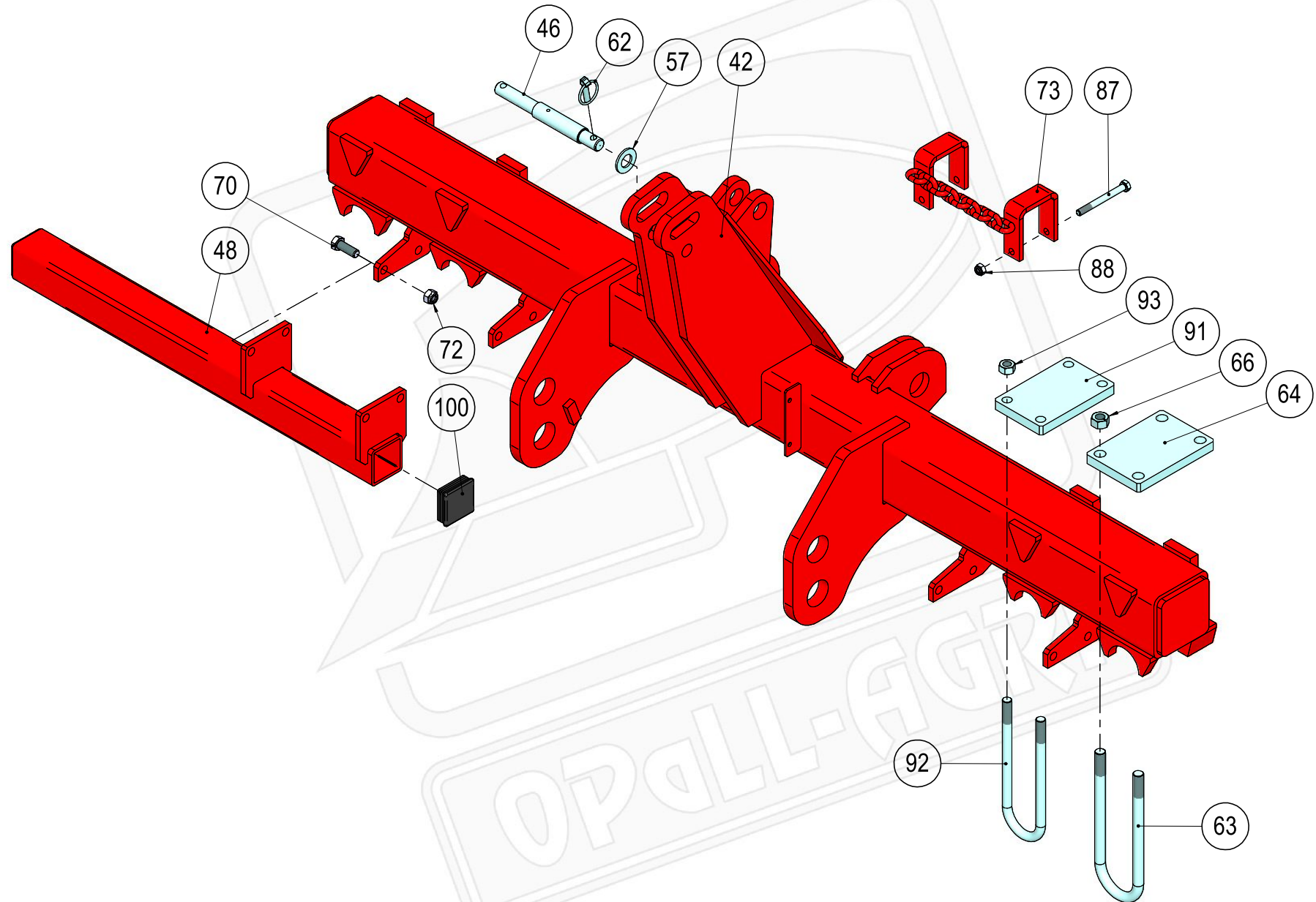
Pozice	Obj. číslo / p.n.	Mn./Q.	Název - rozměr	Description (EN)	m (kg)	Poznámka
21	40410-02-341	1	Nosník příčný 6m	Basic frame 6m	241	
22	40410-02-342	1	Rameno levé 6m	Lateral part L 6m	72	
23	40410-02-343	1	Rameno pravé 6m	Lateral part R 6m	72	
24	40410-02-044	2	Deska upínací #180	Clamping plate	4,46	
25	40410-02-085	4	Šroub upínací M18-320/338	U-bolt	1,5	
26	40410-02-180	2	Čep D50	Pin D50	1,51	
27	40410-02-081	2	Podložka	Washer	0,04	
28	40410-02-148	1	Čep 3. bodu	Pin - top link	0,9	
30	40410-02-050	2	Deska upínací #140	Clamping plate	3,6	
31	40410-02-084	4	Šroub upínací M18-275/293	U-bolt	1,18	
32	40412-57-040	4	Čep 30x93x75	Pin	0,49	
35	40410-02-055	2	Závěs	Shackle	0,15	
36	40410-02-060	2	Záchyt	Strut	0,6	
37	2986770	2	Pružina tažná	Spring	2,3	
38	40410-02-058	2	Řetěz	Chain	0,49	
41	40410-02-124	8	Prodloužení	Extension	1,6	
42	40410-02-021	2	Nosič	Holder for track scraper	14,6	
43	40410-00-071	2	Kroužek	Ring	0,38	
48	40410-02-078	2	Čep 50x250	Pin	3,8	
49	40410-02-153	1	Čep 35	Pin	0,91	
60	2605715	2	Šroub M 12x40	Screw M 12x40	0,05	
62	2605558	18	Šroub M 16x55	Bolt M 16x55	0,11	
64	2607034	2	Šroub M 20x50	Screw M 20x50	0,18	
65	2662245	2	Šroub M 30x100	Screw M 30x100	0,7	
68	2685212	2	Matice M 12	Self-locking nut M 12	0,02	
70	2685600	16	Matice M 16	Self-locking nut M 16	0,04	
71	9340262	32	Matice M 18	Nut M 18	0,04	
72	2667095	2	Matice M 30	Nut M 30	0,22	
73	2667137	2	Matice M 20	Nut M 20	0,06	
74	3473033	4	Matice KM 9	Nut KM 9	0,13	
75	3473033.1	4	Matice KM 09 Zn	Nut KM 09	97	
78	2713402	2	Podložka D 13	Washer D 13	0,01	
80	2713675	8	Podložka D 31	Washer D 31	0,05	
81	2713394	1	Podložka D 37	Washer D 37	0,07	
83	2780526	2	Kolík 6x40	Roll pin	0,01	
84	2790327	1	Kolík 8x60	Roll pin	0,02	
85	3204850	1	Kolík s kroužkem 4,5x32	Roll pin	0,04	
87	2750818	8	Závlačka 8x50	Cotter 8x50	0,02	
90	7604862	4	Hlavice mazací M 8x1 kulová	Lubricating nipple M8	0,1	
91	3016030	4	Kryt mazací hlavice přímé	Cover - lubricating nipple	0,01	
95	3010045	4	Zátka čtvercová 75x75	End plug	0,01	
100	7616118	4	Pouzdro KU 50/55/65x50 s límcem	Bushing KU 50/55/65x50	0,17	



40440-02-005

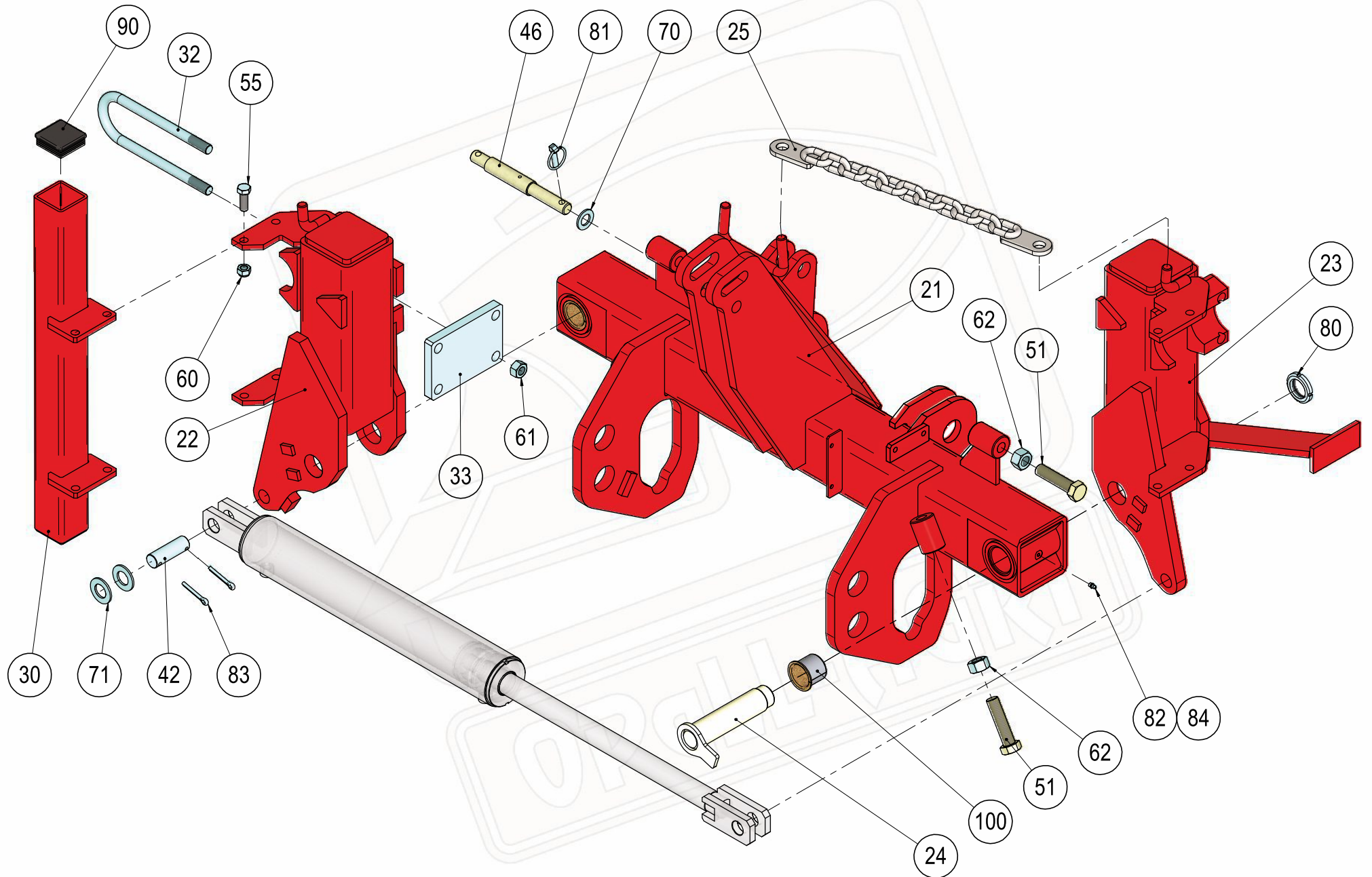
Nosník příčný 5m

Pozice	Obj. číslo / p.n.	Mn./Q.	Název - rozměr	Description (EN)	m (kg)	Poznámka
21	40440-02-341	1	Nosník příčný 5m	Basic frame 5m	198	
22	40440-02-342	1	Rameno levé 5m	Lateral part L 5m	68	
23	40440-02-343	1	Rameno pravé 5m	Lateral part R 5m	68	
24	40440-02-084	1	Deska upínací	Clamping plate	4,82	
25	40440-02-085	2	Šroub upínací M20-325/345	U-bolt	3	
26	40410-02-180	2	Čep D50	Pin D50	1,51	
27	40410-02-081	2	Podložka	Washer	0,04	
28	40410-02-148	1	Čep 3. bodu	Pin - top link	0,9	
30	40410-02-050	2	Deska upínací #140	Clamping plate	3,6	
31	40410-02-084	4	Šroub upínací M18-275/293	U-bolt	1,18	
32	40412-57-040	4	Čep 30x93x75	Pin	0,49	
35	40410-02-055	2	Závěs	Shackle	0,15	
36	40410-02-060	2	Záchyt	Strut	0,6	
37	2986770	2	Pružina tažná	Spring	2,3	
38	40410-02-058	2	Řetěz	Chain	0,49	
41	40410-02-124	8	Prodloužení	Extension	1,6	
42	40410-02-021	2	Nosič	Holder for track scraper	14,6	
43	40410-00-071	2	Kroužek	Ring	0,38	
48	40410-02-078	2	Čep 50x250	Pin	3,8	
49	40410-02-153	1	Čep 35	Pin	0,91	
60	2605715	2	Šroub M 12x40	Screw M 12x40	0,05	
62	2605558	18	Šroub M 16x55	Bolt M 16x55	0,11	
63	2607034	2	Šroub M 20x50	Screw M 20x50	0,18	
65	2662245	2	Šroub M 30x100	Screw M 30x100	0,7	
68	2685212	2	Matice M 12	Self-locking nut M 12	0,02	
70	2685600	16	Matice M 16	Self-locking nut M 16	0,04	
71	9340262	16	Matice M 18	Nut M 18	0,04	
72	2667137	10	Matice M 20	Nut M 20	0,06	
73	2667095	2	Matice M 30	Nut M 30	0,22	
74	3473033	4	Matice KM 9	Nut KM 9	0,13	
75	3473033.1	4	Matice KM 09 Zn	Nut KM 09	97	
78	2713402	2	Podložka D 13	Washer D 13	0,01	
80	2713675	8	Podložka D 31	Washer D 31	0,05	
81	2713394	1	Podložka D 37	Washer D 37	0,07	
83	2780526	2	Kolík 6x40	Roll pin	0,01	
84	2790327	1	Kolík 8x60	Roll pin	0,02	
85	3204850	1	Kolík s kroužkem 4,5x32	Roll pin	0,04	
87	2750818	8	Závlačka 8x50	Cotter 8x50	0,02	
90	7604862	4	Hlavice mazací M 8x1 kulová	Lubricating nipple M8	0,1	
91	3016030	4	Kryt mazací hlavice přímé	Cover - lubricating nipple	0,01	
95	3010045	4	Zátka čtvercová 75x75	End plug	0,01	
100	7616118	4	Pouzdro KU 50/55/65x50 s límcem	Bushing KU 50/55/65x50	0,17	



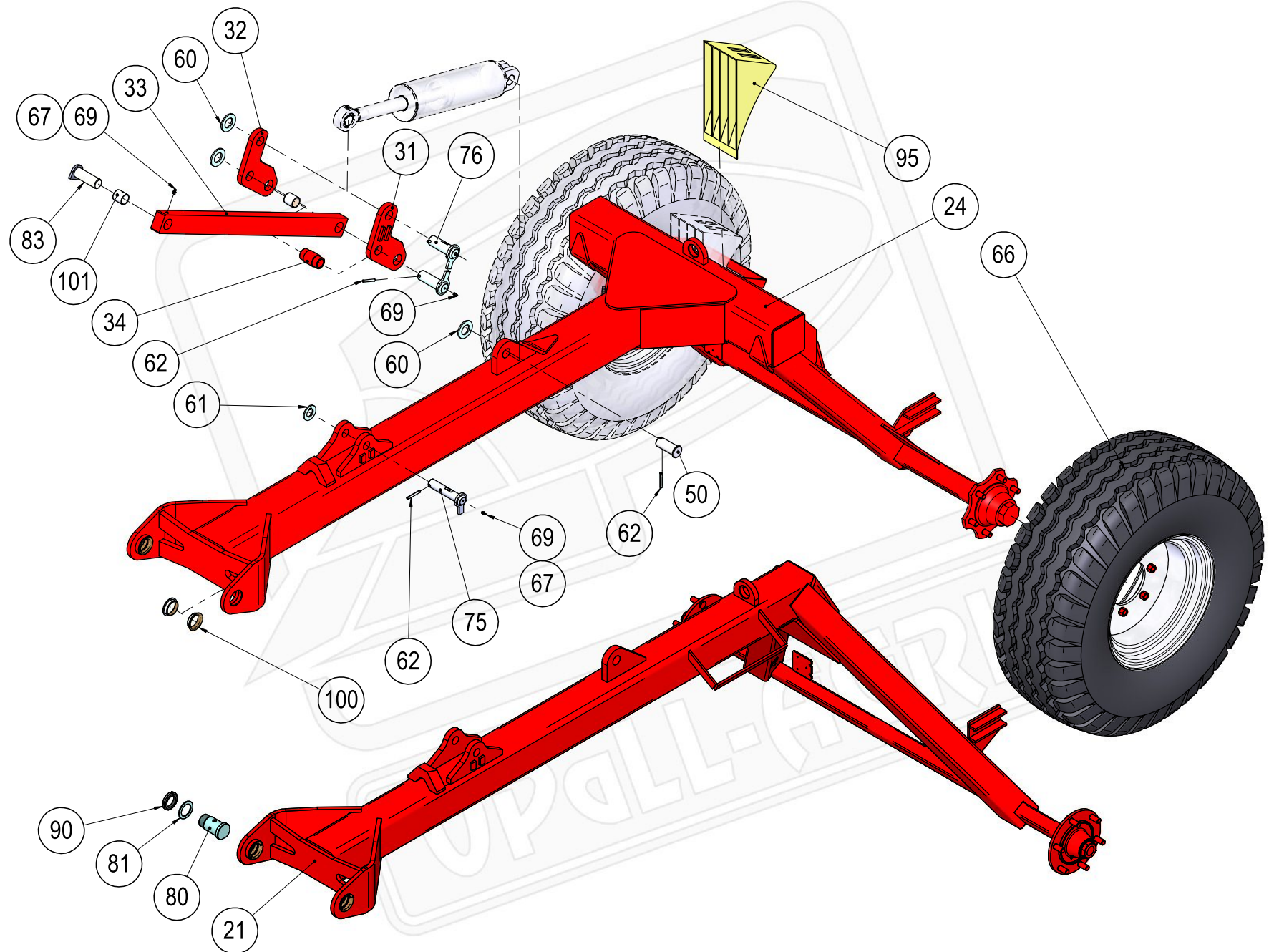
40446-02-017**Nosník příčný 3m pevný****40446-02-018****Nosník příčný 4m pevný**

<i>Pozice</i>	<i>Obj. číslo / p.n.</i>	<i>Mn./Q.</i>	<i>Název - rozměr</i>	<i>Description (EN)</i>	<i>m (kg)</i>	<i>Poznámka</i>
42	40446-02-342	1	Příčnick 3m a 4m	Basic frame	180	
46	40411-08-025	1	Kolík 31/25-264	Pin	1,24	
48	40410-02-021	2	Nosič	Holder for track scraper	16,6	
57	2713113	1	Podložka D 26	Washer D 26	0,03	
62	3204856	1	Kolík s kroužkem 10x38	Roll pin	0,05	
63	40434-03-052	4	Šroub upínací M20-290	U-bolt	1,55	Verze 4 m
64	40434-03-053	2	Deska upínací #140	Clamping plate	4,11	Verze 4 m
66	2667137	16	Matice M 20	Nut M 20	0,06	Verze 4 m
70	2662120	8	Šroub M 16x45	Screw M 16x45	0,1	
72	2685600	8	Matice M 16 samojistná	Self-locking nut M 16	0,04	
73	40434-03-030	1	Aretace sekčí	Locking sections	2,29	
87	2671543	2	Šroub M 12x120	Bolt M 12x120	0,12	
88	2685212	2	Matice M 12 samojistná	Self-locking nut M 12	0,02	
91	40410-02-050	2	Deska upínací #140	Clamping plate	3,6	Verze 3 m
92	40410-02-084	4	Šroub upínací M18-275/293	U-bolt	1,18	Verze 3 m
93	9340262	16	Matice M 18	Nut M 18	0,04	Verze 3 m
100	3010045	4	Zátka čtvercová 75x75	End plug	0,01	



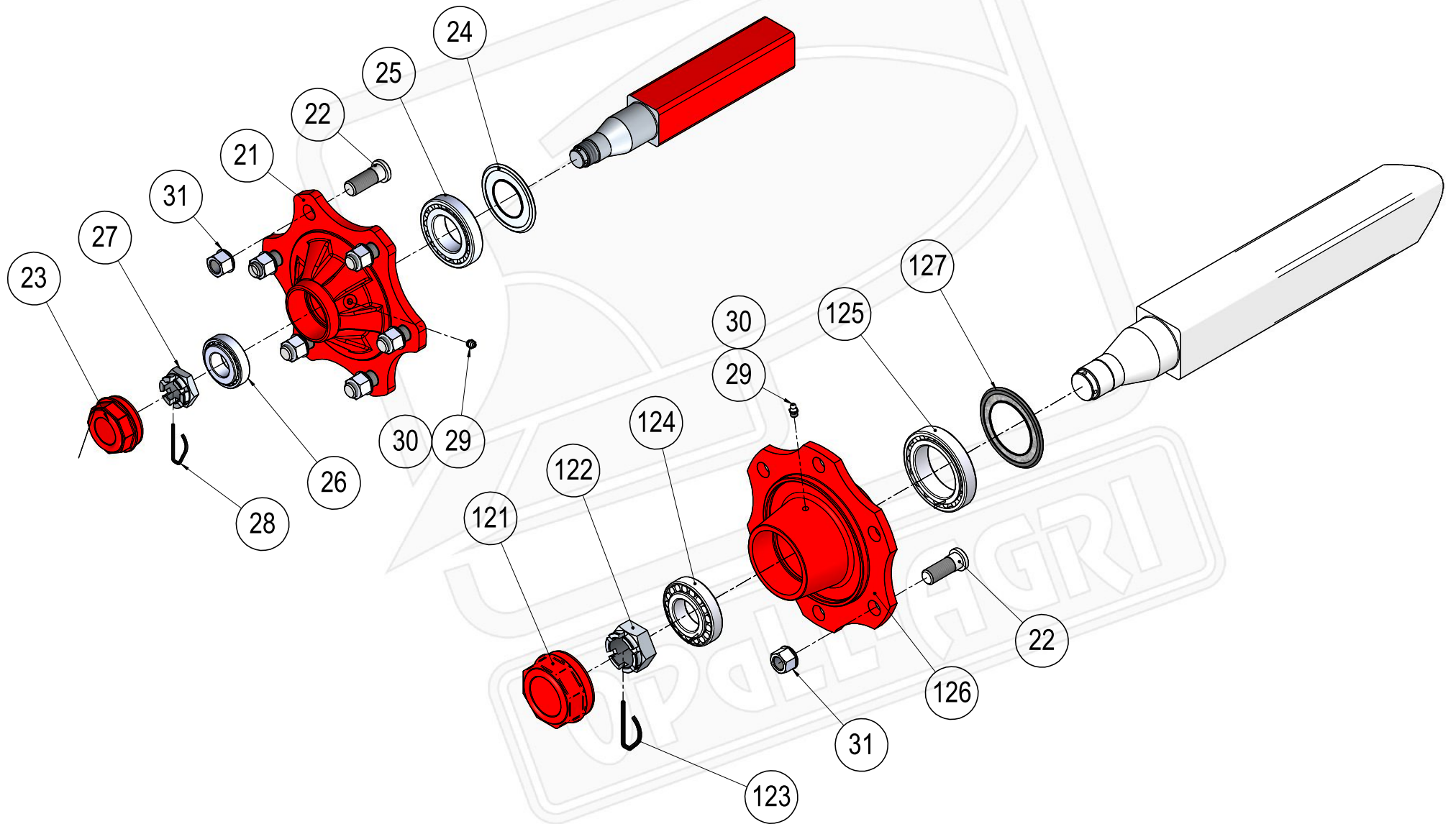
40428-02-004**Nosník příčný 4m sklopný**

Pozice	Obj. číslo / p.n.	Mn./Q.	Název - rozměr	Description (EN)	m (kg)	Poznámka
21	40428-02-351	1	Nosník příčný 4m - sklopný	Basic frame 4m - folding	143	
22	40428-02-222	1	Rameno pravé 4m	Lateral part R 4m	46	
23	40428-02-223	1	Rameno levé 4m	Lateral part L 4m	45	
24	40428-02-024	2	Čep 50x220	Pin	3,5	
25	40428-02-125	2	Aretace	Chain lock	2,4	
30	40446-03-072	2	Nosič kypřiče	Holder for track scraper	12,4	
32	40434-03-052	4	Šroub upínací M20-290	U-bolt	1,55	
33	40434-03-053	2	Deska upínací #140	Clamping plate	4,11	
42	40412-57-040	2	Čep 30x93x75	Pin	0,49	
46	40411-08-025	1	Kolík 31/25-264	Pin	1,24	
51	2606650	4	Šroub M 24x100	Bolt M 24x100	0,46	
55	2662120	8	Šroub M 16x45	Screw M 16x45	0,1	
60	2685600	8	Matice M 16 samojistná	Self-locking nut M 16	0,04	
61	2667137	16	Matice M 20	Nut M 20	0,06	
62	2667111	4	Matice M 24	Nut M 24	0,1	
70	2713113	1	Podložka D 26	Washer D 26	0,03	
71	2713675	4	Podložka D 31	Washer D 31	0,05	
80	3473033	4	Matice KM 9	Nut KM 9	0,13	
81	3204856	1	Kolík s kroužkem 10x38	Roll pin	0,05	
82	7604862	2	Hlavice mazací M 8x1 kulová	Lubricating nipple M8	0,1	
83	2750818	4	Závlačka 8x50	Cotter	0,02	
84	3016030	2	Kryt mazací hlavice přímé	Cover - lubricating nipple	0,01	
90	3010045	4	Zátka čtvercová 75x75	End plug	0,01	
100	7616118	4	Pouzdro KU 50/55/65x50 s límcem	Bushing KU 50/55/65x50	0,17	



40410-05-005 Podvozek 5m, 6m
40428-05-003 Podvozek 3m, 4m

Pozice	Obj. číslo / p.n.	Mn./Q.	Název - rozměr	Description (EN)	m (kg)	Poznámka
21	40428-05-151	1	Podvozek - Rám 4m	Chassis 3m and 4m	226	3m, 4m
24	40410-05-124	1	Podvozek -Rám 5, 6m	Chassis 5m and 6m	355	5m, 6m
31	40410-05-031	1	Deska L - Saturn	Lever L	3,85	
32	40410-05-032	1	Deska P - Saturn	Lever R	3,85	
33	40410-05-133	1	Táhlo úplné	Link	24,1	
34	40410-05-034	1	Trubka	Tube	0,45	
50	40410-05-050	1	Čep 35x85x76	Pin	0,66	
60	2713394	4	Podložka D 37	Washer D 37	0,07	
61	2713675	1	Podložka D 31	Washer D 31	0,05	
62	2790327	4	Kolík 8x60	Roll pin	0,02	5ks 3m, 4m
66	7605033	2	Pneu Kompletní 19.0/45-17	Complete tyre 19.0/45-17	92	5m, 6m
	7605023	2	Pneu kompletní 15.0/70-18 AW-705	Complete tyre 15.0/70-18	75,31	alternativa pro 5m, 6m
	7605051	2	Pneu kompletní 10.0/75-15.3 14PR TL IM-04	Complete tyre 10.0/75-15.3	30,66	3m, 4m
	7605045	2	Pneu kompletní 13.0/55-16 14PR AW702TL	Complete tyre 13.0/55-16	44	flotační pro 3m, 4m
67	3016030	5	Kryt mazací hlavice přímé	Cover - lubricating nipple	0,01	7ks 3m, 4m
69	7604862	4	Hlavice mazací M 8x1 kulová	Lubricating nipple M8	0,1	
75	40410-05-075	1	Čep 30x140x131	Pin	0,95	
76	40410-05-076	2	Čep 35x100x91	Pin	0,97	
80	40410-02-180	2	Čep D50	Pin D50	1,51	3m, 4m
81	40410-02-081	2	Podložka	Washer	0,04	3m, 4m
83	40410-02-153	1	Čep 35	Pin	0,91	3m, 4m
90	3473033.1	4	Matice KM 09 Zn	Nut KM 09	97	3m, 4m
95	9080020100	2	Klín zakládací plast 160mm	Chock	1,1	
100	7616124	4	Pouzdro KU 50/55/65x15 s límcem	Bushing KU 50/55/65x15	0,06	
101	7616168	2	Pouzdro KU 3540	Bushing KU 3540	0,05	

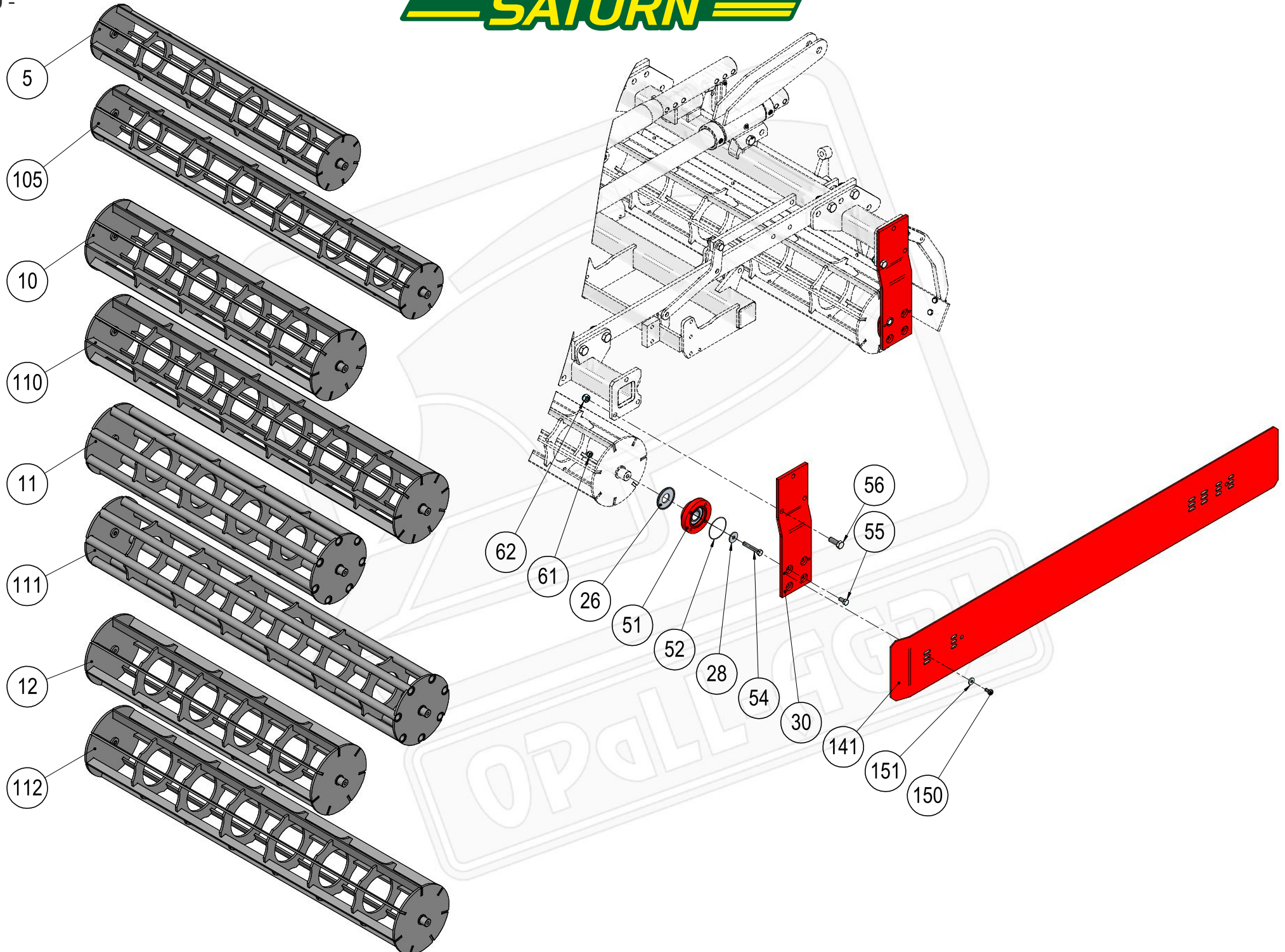


Náprava 50x50 - SATURN 3 m a 4 m

Pozice	Obj. číslo / p.n.	Mn./Q.	Název - rozměr	Description (EN)	m (kg)	Poznámka
21	61L6JA001	1	Náboj kola (6 děr)	Wheel hub	0,08	
22	57118B1	6	Šroub M18x1,5	Wheel screw	0,12	č. obj. sady: 9RC18-12
23	7660027	1	Kryt náboje 62	Wheel hub housing	0,08	č. obj. sady: 9RT62 (4ks)
24	7660026	1	Sada těsnění	Seal set	0,01	č. obj. sady: 9RNJA
25	3380039	1	Ložisko 30209	Bearing 30209	0,44	
26	3380037	1	Ložisko 30206	Bearing 30206	0,24	
27	7660030	1	Matice korunová M27x1,5	Nut	0,11	č. obj.sady: 9RDF27E
28	7660030	1	Závlačka	Cotter	0,01	č. obj.sady: 9RDF27E
29	3016524	1	Hlavice mazací M 10x1 kulová přímá	Lubricating nipple M 10x1	0,01	
30	3016030	1	Kryt mazací hlavice přímé	Cover - lubricating nipple	0,01	
31	57318B1	6	Kolová matice M18x1,5	Wheel Nut M20x1,5	0,06	č.obj.sady: 9RD188G-12
	574181	6	Kuželová podložka	Washer	0,01	č.obj.sady: 9RD188G-12

Náprava 70x70 - SATURN 5 m a 6 m

Pozice	Obj. číslo / p.n.	Mn./Q.	Název - rozměr	Description (EN)	m (kg)	Poznámka
121	7660022	2	Kryt náboje 80	Wheel hub housing	0,1	č. obj. sady: 9RT80
122	7660020	2	Matice korunová M39x1,5	Nut	0,2	č. obj. sady: 9RDF3950
123	7660020	2	Závlačka	Cotter	0,02	č. obj. sady: 9RDF3950
124	3380034	2	Ložisko 30208	Bearing 30208	0,4	
125	3380032	2	Ložisko kuželíkové 32013	Bearing 30213X	0,52	
126	61L6LA001	2	Náboj kola (6 děr)	Wheel hub	6,07	
127	7660021	2	Sada těsnění nápravy	Seal set	0,01	č. obj. sady: 9RNMA
31	57318B1	12	Kolová matice M18x1,5	Wheel Nut M20x1,5	0,06	č.obj.sady: 9RD188G-12
22	57118B1	12	Šroub M18x1,5	Wheel screw	0,12	č. obj. sady: 9RC18-12
29	3016524	1	Hlavice mazací M 10x1 kulová přímá	Lubricating nipple M 10x1	0,01	
30	3016030	1	Kryt mazací hlavice přímé	Cover - lubricating nipple	0,01	



40410-33-001 Bočnice úplná 260/330mm

Pozice	Obj. číslo / p.n.	Mn./Q.*	Název - rozměr	Description (EN)	m (kg)	Poznámka
26	40410-33-026	4	Kroužek těsnící	Sealing ring	0,16	
28	40410-33-028	4	Podložka 39/12-3	Washer 39/12-3	0,03	
30	40410-33-030	4	Rameno 140/12-485	Arm	6,1	
51	3421370	4	Ložisko přírubové kruhové INA D35	Flange bearing - round INA D35	1,77	
52	3053527	4	O-kroužek 79x2 NBR70	O-ring 79x2 NBR70	0,01	
54	2605751	4	Šroub M 12x75	Bolt M 12	0,08	
55	2654671	16	Šroub M 12x25	Plough bolt M 12x25	0,05	
56	2614840	12	Šroub M 16x45	Bolt M 16x45	0,1	
61	2685212	4	Matice M 12 samojistná	Self-locking nut M 12	0,02	
62	2685600	12	Matice M 16 samojistná	Self-locking nut M 16	0,04	

* množství na 1 sekci

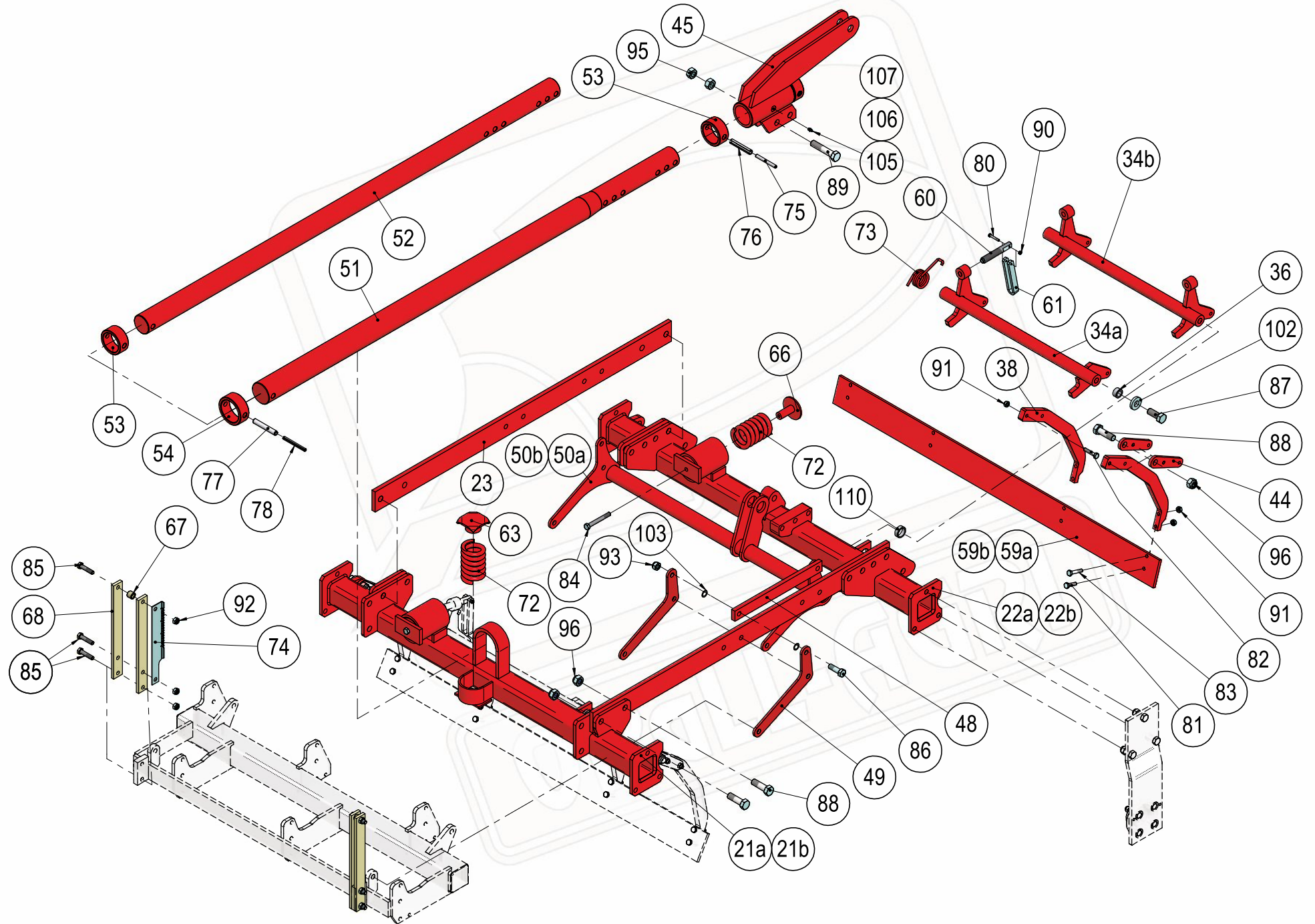
40410-12-002 Plech boční úplný

Pozice	Obj. číslo / p.n.	Mn./Q.*	Název - rozměr	Description (EN)	m (kg)	Poznámka
141	40410-00-047	2	Plech boční	Shield	18,92	
150	2672152	8	Šroub M 10x20	Screw M 10	0,03	
151	2732048	8	Podložka D 11	Washer	0,01	

Drobící válce 1,5m a 2m

Pozice	Obj. číslo / p.n.	Mn./Q.*	Název - rozměr	Description (EN)	m (kg)	Poznámka
5	40410-03-205	2	Prutový válec 1,5m / 260mm	Crumbling roller 1,5m - 265mm	34	
10	40410-03-210	2	Prutový válec 1,5m / 330mm	Crumbling roller 1,5m - 330mm	57	
11	40410-03-211	2	Trubkový válec 1,5m / 330mm	Crumbling roller-bar shaped 1,5m	68	
12	40410-03-210.3	2	Válec prutový 1,5m - 330mm r.č. / 7 prutů	Crumbling roller 1,5m-330mm, 7 spokes	52	
105	40437-03-205	2	Prutový válec 2m / 260mm	Crumbling roller 2m - 265mm	44,2	
110	40437-03-210	2	Prutový válec 2m / 330mm	Crumbling roller 2m - 330mm	77	
111	40437-03-211	2	Trubkový válec 2m / 330mm	Crumbling roller-bar shaped 2m	89	
112	40437-03-210.3	2	Válec prutový 2m - 330mm r.č. / 7 prutů	Crumbling roller 2m 330mm,7spokes	66	

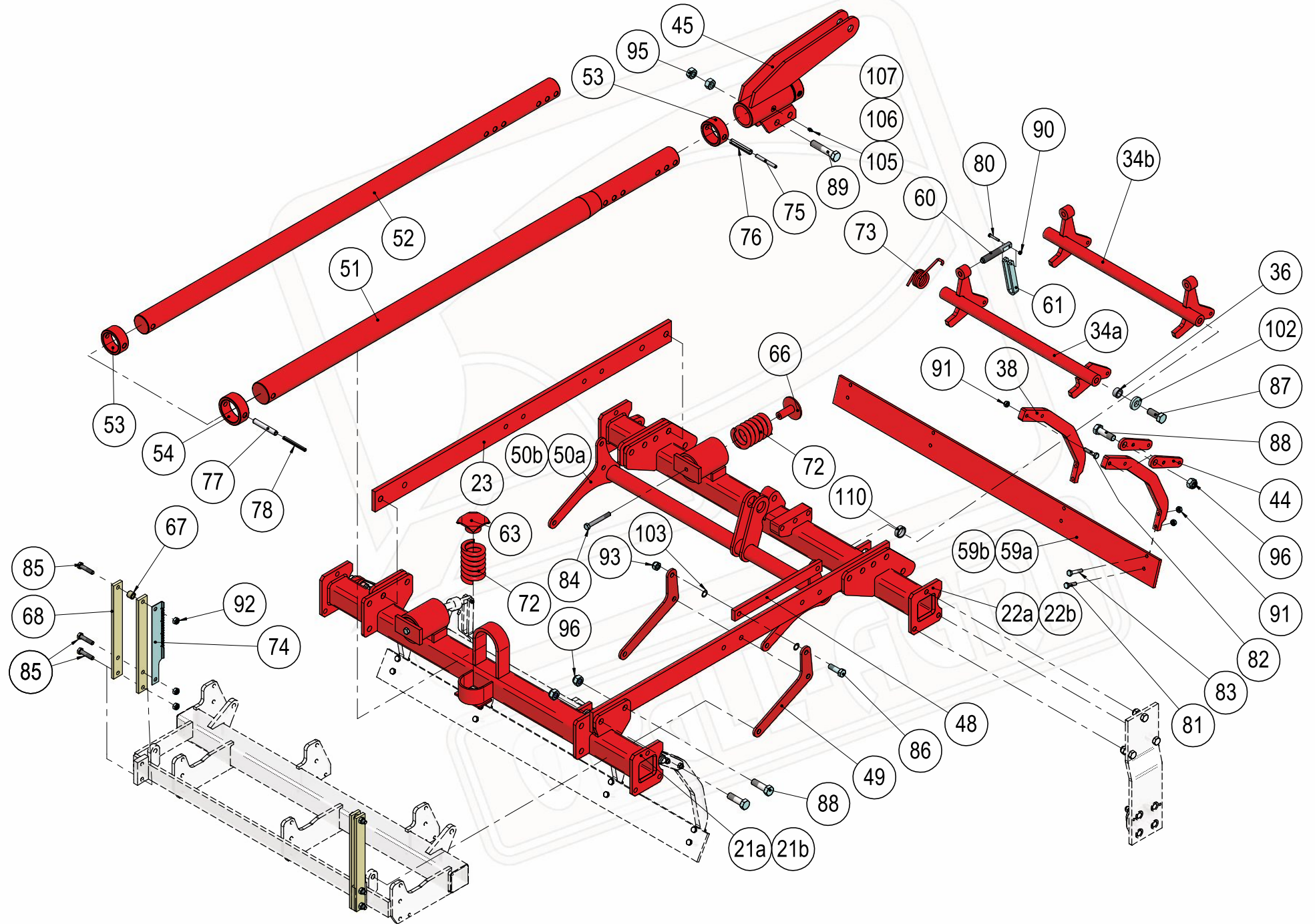
* množství na 1 sekci



40410-33-007 Kypřící část 1,5m - vnější rám
40410-33-017 Kypřící část 1,5m - vnější rám D78
40437-33-007 Kypřící část 2m - vnější rám

Pozice	Obj. číslo / p.n.	Mn./Q.*	Název - rozměr	Description (EN)	m (kg)	Poznámka
21a	40410-33-121	1	Rám vnější přední 1,5m	Outer frame front 1,5m	45	Sekce 1,5m
21b	40437-33-121	1	Rám vnější přední 2m	Outer frame front 2m	54	Sekce 2m
22a	40410-33-122	1	Rám vnější zadní 1,5m	Outer frame rear 1,5m	50	Sekce 1,5m
22b	40437-33-122	1	Rám vnější zadní 2m	Outer frame rear 2m	59	Sekce 2m
23	40410-33-023	2	Tyč spojovací	Connecting rod	12,6	
34a	40410-33-024	2	Tyč úplná 1,5m	Rod complete 1,5m	9,99	Sekce 1,5m
34b	40410-33-034	2	Tyč úplná 2 m	Rod complete 2m	9,99	Sekce 2m
36	40410-33-036	4	Pouzdro 30/20-15	Bushing 30/20-15	0,05	
38	40410-33-048	8	Rameno L477	Arm L477	2,87	
44	40410-03-114	8	Závěs	Hinge	0,39	
45	40410-03-045	1	Držák - Saturn	Holder SATURN	12,73	
48	40410-03-048	2	Táhlo	Rod	1,83	
49	40410-03-049	6	Páka	Lever	0,94	
50a	40410-33-149	1	Táhlo 1,5m	Main rod 1,5m	10,5	Sekce 1,5m
50b	40437-33-149	1	Táhlo 2m	Main rod 2m	13,5	Sekce 2m
51	40437-03-152	1	Tyč torzní D78	Torgue bar SATURN D78	60	
52	40410-03-052	1	Tyč torzní - D 68 - Saturn	Torgue bar SATURN	52,2	
53	40410-03-053	3	Doraz D68	Stop D68	0,73	2ks u sekce 2m
54	40437-03-053	1	Doraz D78	Stop D78	0,93	Sekce 2m
59a	40410-03-059	2	Smyková lišta 1,5M	Bar 1,5m	11,4	
59b	40437-03-043	2	Smyková lišta 2M	Bar 2m	15,4	
60	40410-03-060	2	Šroub	Screw	0,24	4ks u sekce 2m
61	40410-03-061	2	Rukojeť	Handle	0,37	4ks u sekce 2m
63	40410-03-063	1	Opěrka	Prop	0,48	
66	40410-03-066	2	Zaražka	Stop	0,4	4ks u sekce 2m
67	40410-03-067	2	Distanční trubka 22/14-25	Spacer tube 22 /14-25	0,05	
68	40410-33-057	4	Vodící lišta	Guide bar	1,13	
72	2988376	3	Pružina tlačná	Spring SATURN	1,73	5ks u sekce 2m
73	40410-33-042	2	Pružina tvarová D40-d7/3z	Spring	0,04	

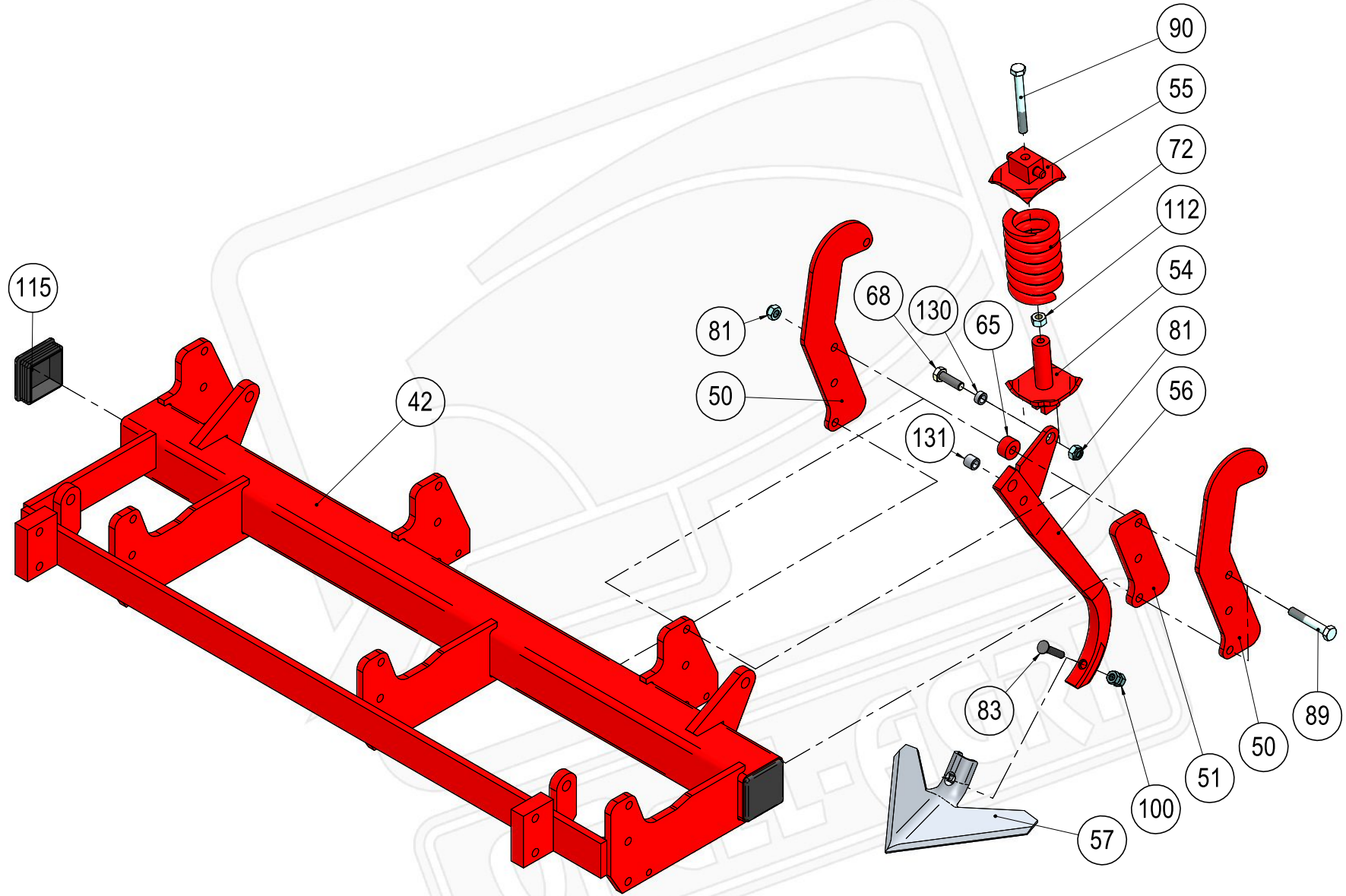
* množství na 1 sekci



40410-33-007 Kypřicí část 1,5m - vnější rám
40410-33-017 Kypřicí část 1,5m - vnější rám D78
40437-33-007 Kypřicí část 2m - vnější rám

Pozice	Obj. číslo / p.n.	Mn./Q.*	Název - rozměr	Description (EN)	m (kg)	Poznámka
74	40410-33-078	1	Ukazatel hloubky	Depth indicator	0,2	
75	2790170	3	Kolík 10x90	Roll pin	0,03	
76	2790178	3	Kolík 16x90	Roll pin	0,03	
77	2790180	1	Kolík 16x100	Roll pin	0,03	
78	2790172	1	Kolík 10x100	Roll pin	0,03	
80	2671162	2	Šroub M 6x40	Bolt M 6x40	0,01	4ks u sekce 2m
81	2605525	8	Šroub M 10x40	Bolt M 10x40	0,03	
82	2671221	8	Šroub M 10x50	Bolt M 10x50	0,04	
83	2671212	16	Šroub M 10x55	Bolt M 10x55	0,04	
84	2671569	2	Šroub M 12x100	Bolt M 12x100	0,1	4ks u sekce 2m
85	2605640	6	Šroub M 12x65	Bolt M 12x65	0,07	
86	7613380	12	Šroub M 16x1,5-50	Bolt M 16x1,5-50	0,11	
87	2608533	4	Šroub M 20x1,5x50	Screw M 20x1,5x50	0,21	
88	2608522	12	Šroub M 20x1,5-65	Bolt M 20x1,5-65	0,23	
89	2606880	1	Šroub M 20x1,5-100	Bolt M 20x1,5-100	0,3	
90	2685013	2	Matice M 6	Self-locking nut M 6	0,01	4ks u sekce 2m
91	2685204	32	Matice M 10	Self-locking nut M 10	0,02	
92	2685212	6	Matice M 12	Self-locking nut M 12	0,02	
93	7611406	12	Matice M 16x1,5	Nut M 16	0,03	
95	7608996	2	Matice M 20x1,5	Nut M 20	0	
96	7611402	12	Matice M 20x1,5	Self-locking nut M 20x1,5	0,06	
102	2713097	4	Podložka D 21	Washer D 21	0,07	
103	2713710	24	Podložka D 17x24x1	Securing washer D 17 DIN 988	0,01	
105	7604862	1	Hlavice mazací M 8x1 kulová	Lubricating nipple M8	0,1	
106	3016030	2	Kryt mazací hlavice přímé	Cover - lubricating nipple	0,01	
107	7604863	1	Hlavice mazací M 8x1 kulová 90°	Lubricating nipple 90°	0,01	
110	40410-33-039	4	Pouzdro 38/30-12	Bushing 38/30-12	0,04	

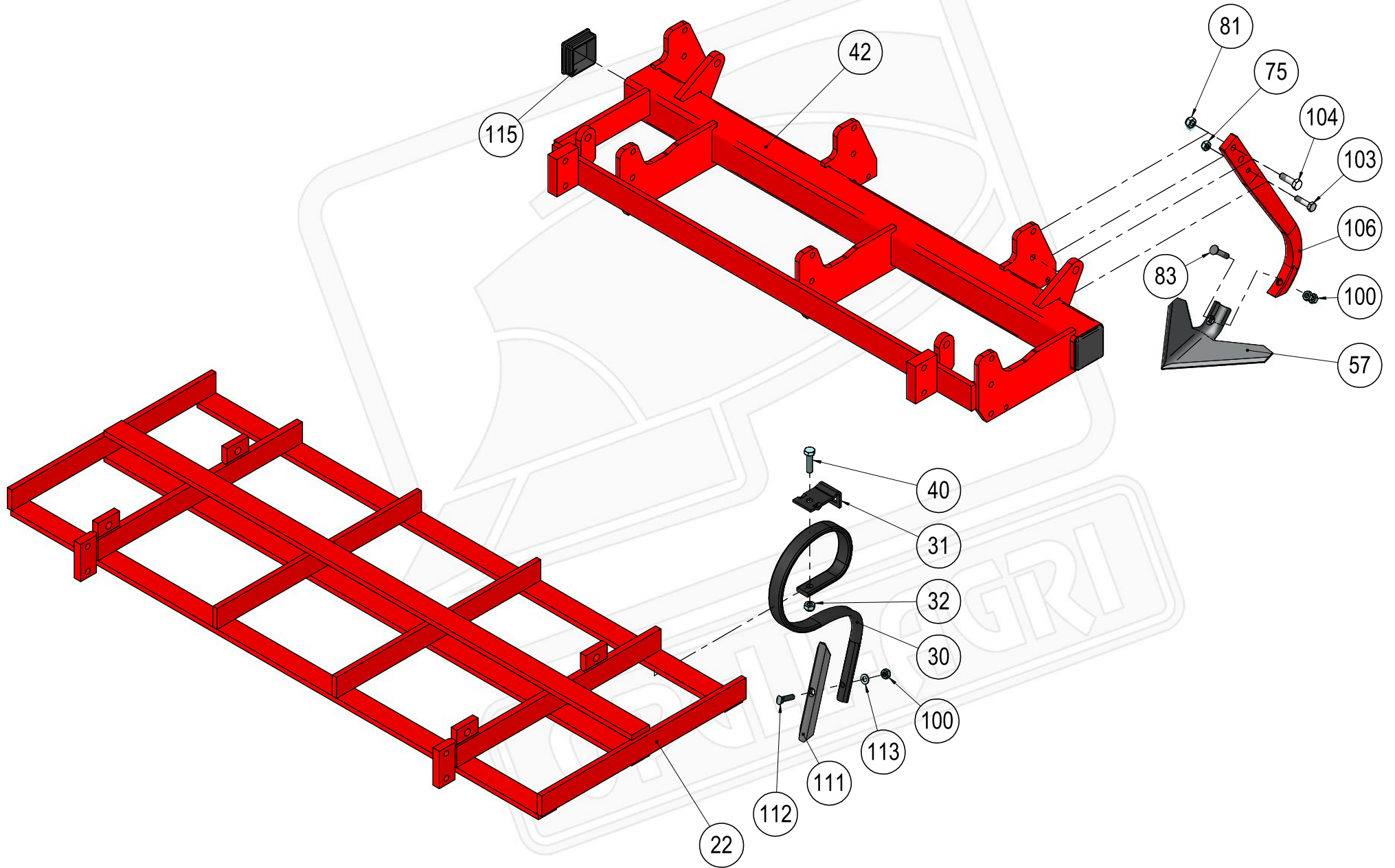
* množství na 1 sekci



40410-03-016**Kypřicí část 1,5m P - pružinově jištěné radličkové sekce****40437-03-016****Kypřicí část 2m P - pružinově jištěné radličkové sekce**

Pozice	Obj. číslo / p.n.	Mn./Q.*	Název - rozměr	Description (EN)	m (kg)	Poznámka
42	40410-03-242	1/0	Rám vnitřní 1,5M	Frame 1,5m	30	
	40437-03-242	0/1	Rám vnitřní 2M	Frame 2m	62,9	
50	40410-03-050	12/16	Bočnice - Saturn	Side plate SATURN	1,45	
51	40410-03-051	6/8	Deska	Board	0,87	
54	40410-03-054	6/8	Opěrka - Saturn	Steady bar SATURN	0,7	
55	40410-03-055	6/8	Závěs - Saturn	Girder bracket SATURN	0,58	
56	40410-03-056	6/8	Slupička pružinová - Saturn	Spring tine SATURN	2,56	
57	40410-03-057	6/8	Radlička - Saturn	Duck foot point SATURN	0,95	
65	40410-03-065	12/16	Vložka 12,5/30-16	Shim 12,5/30-16	0,07	
68	2608043	6/8	Šroub M 12x40	Bolt M 12x40	0,05	
72	2988376	6/8	Pružina tlačná	Spring SATURN	1,73	
81	2685212	24/32	Matice M 12	Self-locking nut M 12	0,02	
83	2654770.1	6/8	Šroub M 10x50	Bolt M 10x50	0,03	
89	2605751	18/24	Šroub M 12x75	Bolt M 12x75	0,08	
90	2605731	6/8	Šroub M 12x110	Bolt M 12x110	0,11	
100	2667251	12/16	Matice M 10	Nut M 10	0,01	
112	2667284	6/8	Matice M 12	Hexagon nut M 12	0,02	
115	3010045	2/2	Zátka čtvercová 75x75	End plug	0,01	
130	3207099	6/8	Pouzdro EG 18/12x8 - Saturn	Quill EG 18/12x8 SATURN	0,01	
131	3207099.1	6/8	Pouzdro EG 18/12x15	Quill EG 18/12x15 SATURN	0,02	

* sekce 1,5m/sekce 2m



40410-03-017 Kypřicí část 1,5m S - střížně jištěné radličkové sekce**40437-03-017 Kypřicí část 2m S - střížně jištěné radličkové sekce**

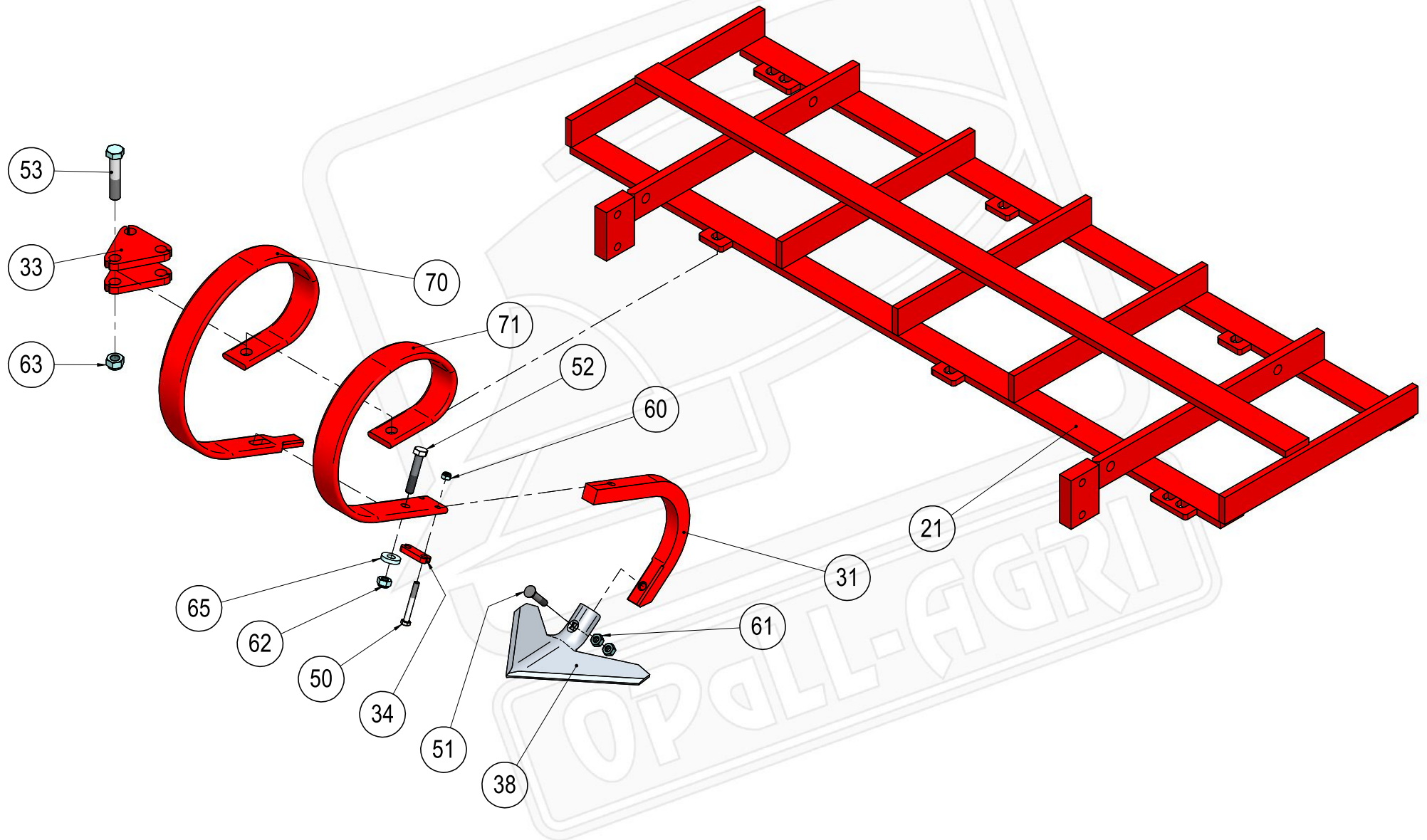
Pozice	Obj. číslo / p.n.	Mn./Q.*	Název - rozměr	Description (EN)	m (kg)	Poznámka
42	40410-03-242	1/0	Rám vnitřní 1,5M	Frame 1,5m	30	
	40437-03-242	0/1	Rám vntřní 2M	Frame 2m	62,9	
57	40410-03-057	6/8	Radlička - Saturn	Duck foot point SATURN	0,95	
75	2685204	6/8	Matice M 10 samojistná	Self-locking nut M 10	0,02	
81	2685212	6/8	Matice M 12 samojistná	Self-locking nut M 12	0,02	
83	2654770.1	6/8	Šroub M 10x50	Bolt M 10x50	0,03	
100	2667251	12/16	Matice M 10	Nut M 10	0,01	
103	40410-03-029	6/8	Šroub M 10-40 (závit 16mm)	Bolt M 10-40	0,13	
104	2608043	6/8	Šroub M 12x40	Bolt M 12	0,05	
106	40410-03-106	6/8	Slupička střížná - Saturn	Tine - Saturn	2,2	
115	3010045	2/2	Zátka čtvercová 75x75	End plug	0,01	

* sekce 1,5m/sekce 2m

40410-28-002 Kypřicí část 1,5m Pe - pérové dlátové sekce**40437-28-002 Kypřicí část 2m Pe - pérové dlátové sekce**

Pozice	Obj. číslo / p.n.	Mn./Q.*	Název - rozměr	Description (EN)	m (kg)	Poznámka
22	40410-28-122	1/0	Rám vnitřní 1,5m bez prstů - Saturn	Frame 1,5m SATURN	49	
	40437-28-122	0/1	Rám vnitřní 2m bez prstů - Saturn	Frame 2m SATURN	60	
30	F 70	18/24	Pero kombinátoru s ostřím	Spring tine 32x10 with point	2,45	
31	F 70.1	18/24	Spona pera kombinatoru	Clip SATURN	0,25	
32	2685212	18/24	Matice M 12 samojistná	Self-locking nut M 12	0,02	
40	2604965	18/24	Šroub M 12x45	Plough bolt M12x45 PA 400	0,05	
100	2667251	18/24	Matice M 10	Nut M 10	0,01	
111	F 95	18/24	Ostří BETA-velké	Share BETA - big	0,36	
112	1042	18/24	Šroub M 10x42 MP-4	Nut M 10x42 MP-4	0,04	
113	2713352	18/24	Podložka D 10,5	Washer D10,5	0,01	

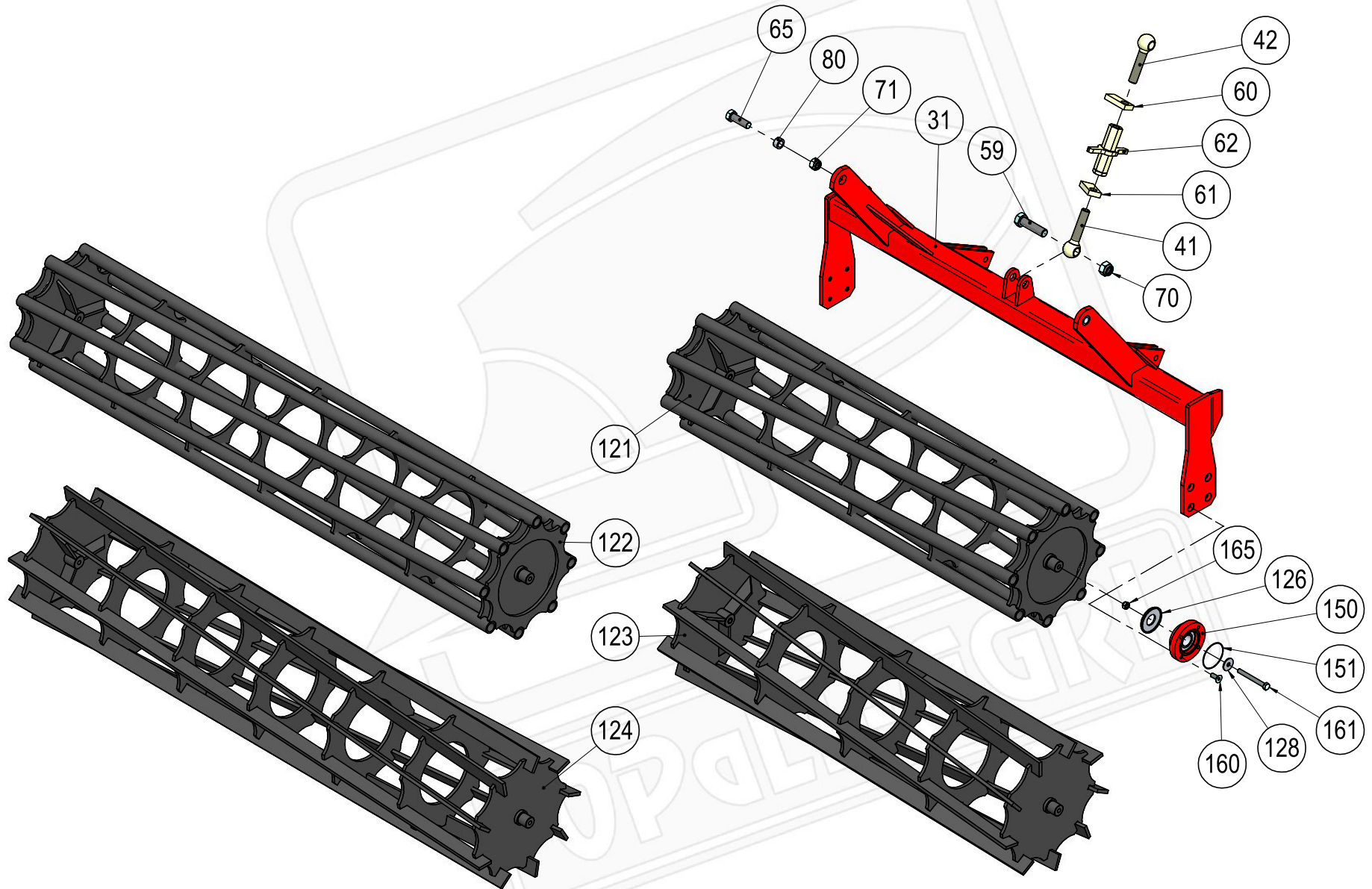
* sekce 1,5m/sekce 2m



40410-29-002**Kypřicí část 1,5m Pr - pérové radličkové sekce****40437-29-002****Kypřicí část 2m Pr - pérové radličkové sekce**

<i>Pozice</i>	<i>Obj. číslo / p.n.</i>	<i>Mn./Q.</i>	<i>Název - rozměr</i>	<i>Description (EN)</i>	<i>m (kg)</i>	<i>Poznámka</i>
21	40410-29-121	1/0	Rám vnitřní 1,5m / zdvojené S-pera	Frame 1,5m - Pr	38	
	40437-29-121	0/1	Rám vnitřní 2m / zdvojené S-pera	Frame 2m - Pr	49	
31	40410-29-031	6/8	Slupice	Tine	2,1	
33	40410-29-033	12/16	Příložka	Head plate	0,51	
34	40410-29-034	6/8	Plocháč	Rake	0,05	
38	40410-03-057	6/8	Radlička - Saturn	Duck foot point SATURN	0,94	
50	2603371	12/16	Šroub M 8x65	Bolt M 8x65	0,04	
51	2654770.1	6/8	Šroub M 10x50	Bolt M 10x50	0,03	
52	2605640	6/8	Šroub M 12x65	Bolt M 12x65	0,07	
53	7604723	18/24	Šroub M 16x80	Bolt M 16x80	0,15	
60	2685014	12/16	Matice M 8	Nut M 8	0,01	
61	2667251	12/16	Matice M 10	Nut M 10	0,01	
62	2685212	6/8	Matice M 12	Self-locking nut M 12	0,02	
63	2685600	18/24	Matice M 16	Self-locking nut M 16	0,04	
65	2732049	6/8	Podložka D 13	Washer	0,02	
70	2986602	6/8	Tvarová pružina vnější 50/10/990	Spring 50/10/990	3,59	
71	2986600	6/8	Tvarová pružina vnitřní 50/10/880	Spring 50/10/880	3,31	

* sekce 1,5m/sekce 2m



40410-34-001 Pěchovací část 1,5m - Rám**40437-34-001 Pěchovací část 2m - Rám**

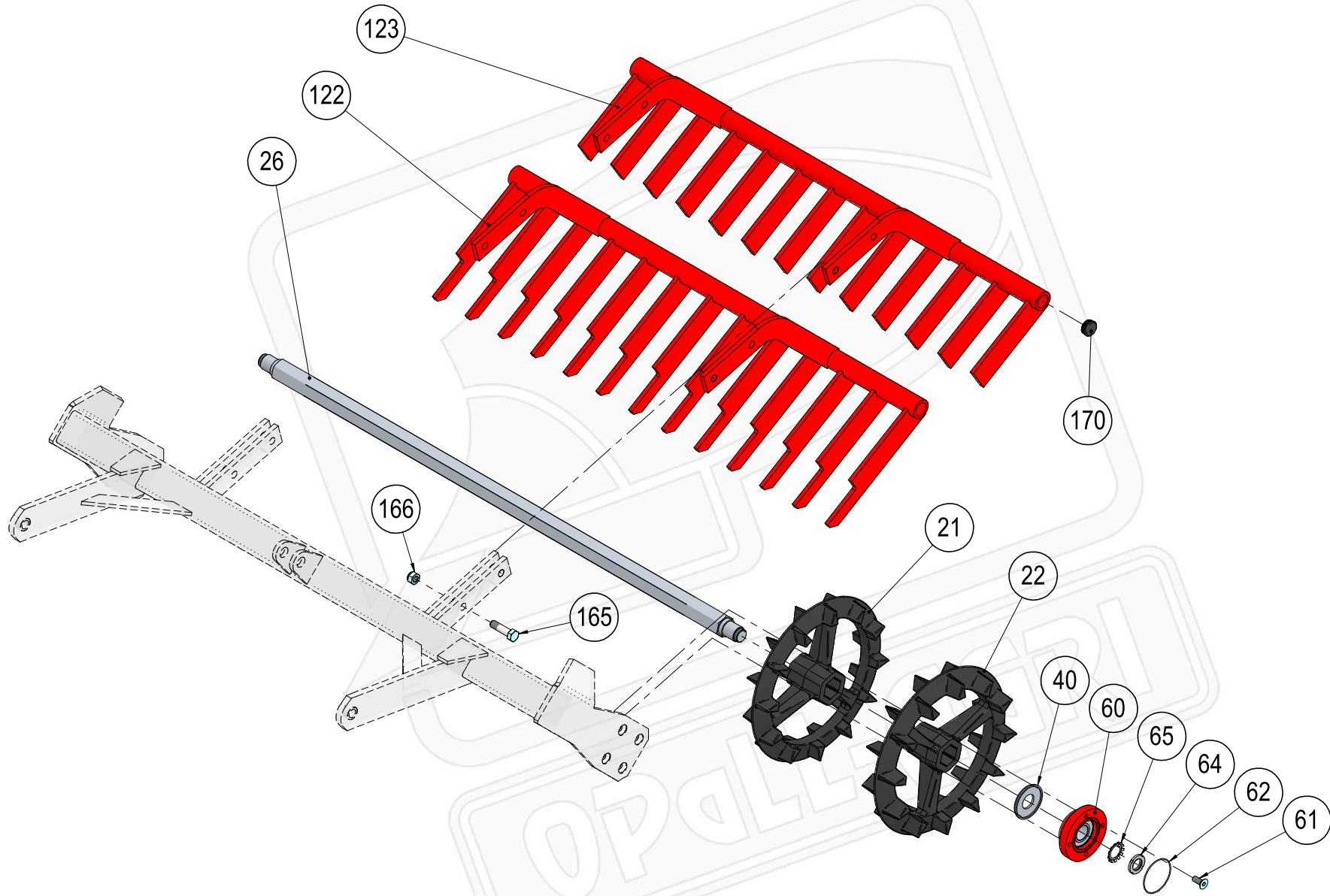
Pozice	Obj. číslo / p.n.	Mn./Q.*	Název - rozměr	Description (EN)	m (kg)	Poznámka
31	40410-34-031	1	Rám pěchovacího válce 1,5m	Frame packer roller 1,5m	44	Sekce 1,5m
	40437-34-031	1	Rám pěchovacího válce 2m	Frame packer roller 2m	51	Sekce 2m
41	40410-04-071	1	Napínací šroub L	Bolt - L	0,66	
42	40410-04-072	1	Napínací šroub P	Bolt - R	0,66	
59	40410-34-059	2	Šroub M 24-90	Bolt M 24-90	0,45	
60	40410-34-060	1	Matice M 24	Nut M 24	0,32	
61	40410-34-061	1	Matice M 24 L	Nut M 24 L	0,32	
62	40410-34-062	1	Matice M 24 P-L	Nut M 24 R-L	1,4	
65	2608522	2	Šroub M20x1,5x65	Bolt M 20x65	0,23	
70	2685238	2	Matice M 24 samojistná	Self-locking nut M 24	0,1	
71	7611452	2	Matice M 20x1,5 samojistná	Self-locking nut M 20	0,06	
80	40410-33-036	2	Pouzdro 30/20-15	Bushing 30/20-15	0,05	

* množství na 1 sekci

40410-24-002/40437-24-002 Pěchovací část 1,5m - trubkový válec 400mm / Pěchovací část 2m - trubkový válec 400mm**40410-25-002/40437-25-002 Pěchovací část 1,5m - prutový válec 400mm / Pěchovací část 2m - prutový válec 400mm**

Pozice	Obj. číslo / p.n.	Mn./Q.*	Název - rozměr	Description (EN)	m (kg)	Poznámka
121	40410-24-031	1	Válec trubkový 1,5m - 410mm, Saturn	Crumbling roller-tubular 1,5m	79	
122	40437-24-031	1	Válec trubkový 2m - 410mm, Saturn	Crumbling roller-tubular 2m	102	
123	40410-25-032	1	Válec prutový 1,5m - 430mm, Saturn	Crumbling roller-bar shared 1,5m	88	
124	40437-25-032	1	Válec prutový 2m - 430mm, Saturn	Crumbling roller-bar shaped 2m	116	
126	40410-33-026	2	Kroužek těsnící	Sealing ring	0,16	
128	40410-33-028	2	Podložka 39/12-3	Washer 39/12-3	0,03	
150	3421370	2	Ložisko přírubové kruhové	Flange bearing - round	1,77	
151	3053527	2	O-kroužek 79x2 NBR70	O-ring 79x2 NBR70	0,01	
160	2654820	8	Šroub M 12x30	Plough bolt M 12x30	0,5	
161	2605731	2	Šroub M 12x110	Bolt M 12	0,11	
165	2685212	2	Matice M 12 samojistná	Self-locking nut M 12	0,02	

* množství na 1 sekci



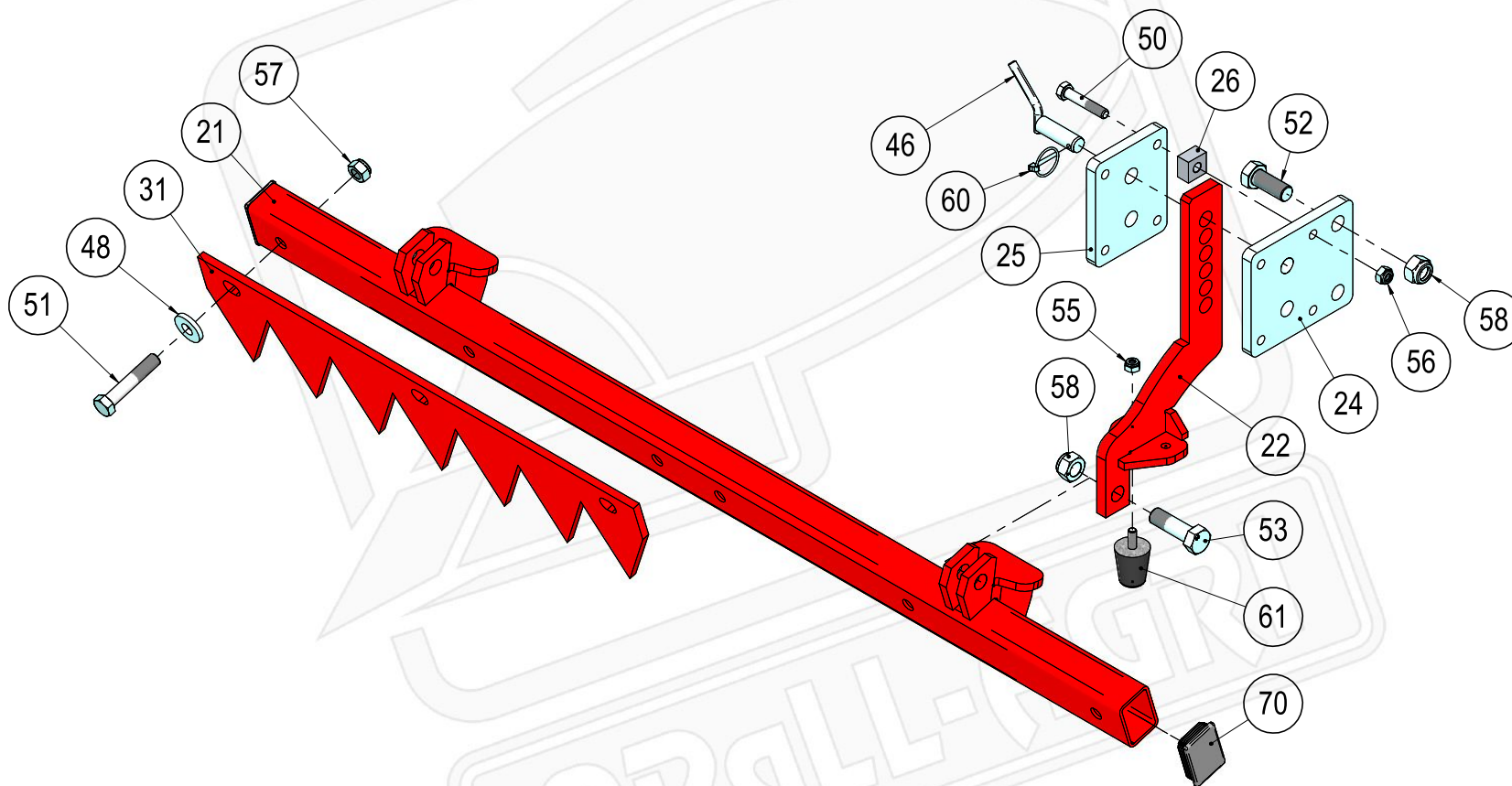
40410-34-012 Pěchovací část 1,5m - Válec crosskill kola 6Hr**40437-34-012 Pěchovací část 2m - Válec crosskill kola 6Hr**

Pozice	Obj. číslo / p.n.	Mn./Q.*	Název - rozměr	Description (EN)	m (kg)	Poznámka
21	40410-34-181	12/17	Pěch. kotouč středový 6HR díra	Central crosskill ring SATURN	13,1	* množství pro 1,5m/2m sekce
22	40410-34-182	2	Pěch. kotouč krajní 6HR díra	Outer crosskill ring SATURN	14,9	
26	40410-34-176	1	Hřídel 1,5m 6HR	Shaft 1,5m 6HR	20,4	Sekce 1,5m
	40437-34-176	1	Hřídel 2m 6HR	Shaft 2m 6HR	27,4	Sekce 2m
40	40410-33-026	2	Kroužek těsnící	Sealing ring	0,16	
60	3421370	2	Ložisko přírubové kruhové	Flange bearing - round INA D35-4x1	1,77	
61	2654820	8	Šroub M 12x30	Plough bolt M 12x30	0,5	
62	3053527	2	O-kroužek 79x2 NBR70	O-ring 79x2 NBR70	0,01	
64	3473016	2	Matice KM 06	Nut KM 06	0,04	
65	3480021	2	Podložka pojistná MB 06	Securing washer MB 06	0,03	

40410-04-003/40437-04-003 Hrábě 1,5m dlouhé kompletní / Hrábě 2m dlouhé kompletní**40410-04-004/40437-04-004 Hrábě 1,5m krátké kompletní / Hrábě 2m krátké kompletní**

Pozice	Obj. číslo / p.n.	Mn./Q.*	Název - rozměr	Description (EN)	m (kg)	Poznámka
122	40410-04-042	1	Hrábě 1,5m dlouhé, Saturn	Rake long 1,5m SATURN	29	Sekce 1,5m
	40437-04-042	1	Hrábě 2m dlouhé, Saturn	Rake long 2m SATURN	38	Sekce 2m
123	40410-04-032	1	Hrábě 1,5m krátké, Saturn	Rake short 1,5m SATURN	24	Sekce 1,5m
	40437-04-032	1	Hrábě 2m krátké, Saturn	Rake short 2m SATURN	33	Sekce 2m
165	40410-34-058	2	Šroub M 16-58	Bolt M 16 - specialized	0,13	
166	2685600	2	Matice M 16 samojistná	Self-locking nut M 16	0,04	
170	3010070	2	Zátka kruhová D 35	End plug	0,01	

* množství na 1 sekci

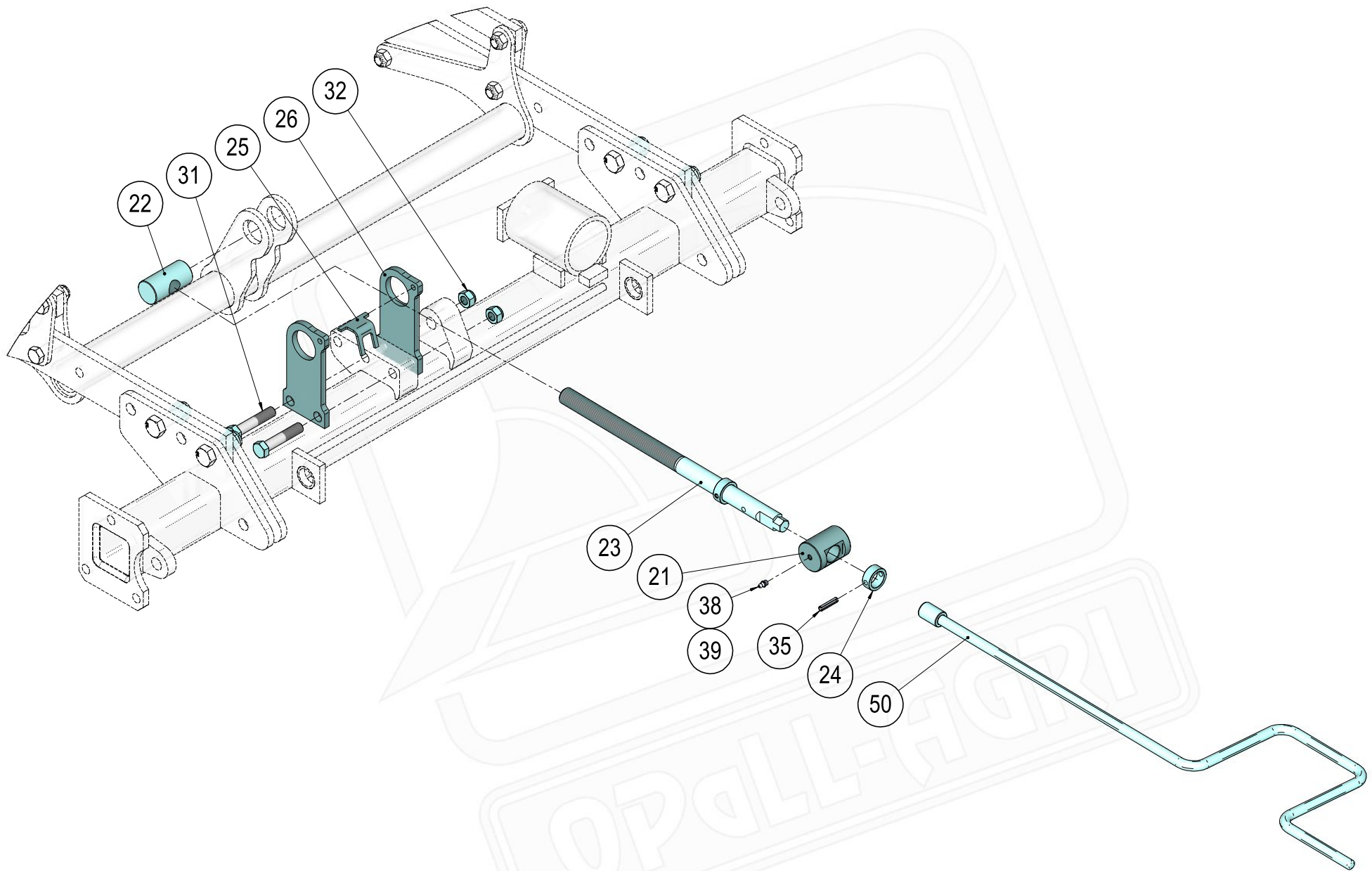


40410-54-002 Smyk 1,5m - úplný

40437-54-002 Smyk 2m - úplný

Pozice	Obj. číslo / p.n.	Mn./Q.*	Název - rozměr	Description (EN)	m (kg)	Poznámka
21	40410-54-121	1	Nosič smyku 1,5 m	Skid holder	11,8	
	40437-54-121	1	Nosič smyku 2m	Skid holder	14,2	
22	40410-54-122	2	Rameno smyku	Skid arm	3,4	
24	40410-54-024	2	Držák smyku	Holder	2,74	
25	40410-54-025	2	Bočnice	Side plate	1,95	
26	40410-54-026	8	Distanční vložka	Setting block	0,12	
31	40410-54-031	2	Smyk 1,5m	Skid 1,5m	5,63	
	40437-54-031	2	Smyk 2m	Skid 2m	7,58	
46	40410-33-046	2	Kolík D20	Pin D20	0,22	
48	40411-12-048	6	Podložka D 17	Washer D17	0,05	
50	2605640	8	Šroub M 12x65	Bolt M 12x65	0,07	
51	7604725	6	Šroub M 16x85	Bolt M 16x85	0,17	
52	2607034	4	Šroub M 20x50	Screw M 20x50	0,18	
53	2604600	2	Šroub M 20x65	Bolt M 20x65	0,26	
55	2685204	4	Matice M 10	Self-locking nut M 10	0,02	
56	2685212	8	Matice M 12	Self-locking nut M 12	0,02	
57	2685600	6	Matice M 16	Self-locking nut M 16	0,04	
58	2685618	6	Matice M 20	Self-locking nut M 20	0,06	
60	3204850	2	Kolík s kroužkem 4,5x32	Roll pin	0,04	
61	2986650	4	Silentblok KH-D 43(30)-50	Rubber stop	0,05	
70	3010100	2	Zátka obdélníková 70x50	End plug	0,03	

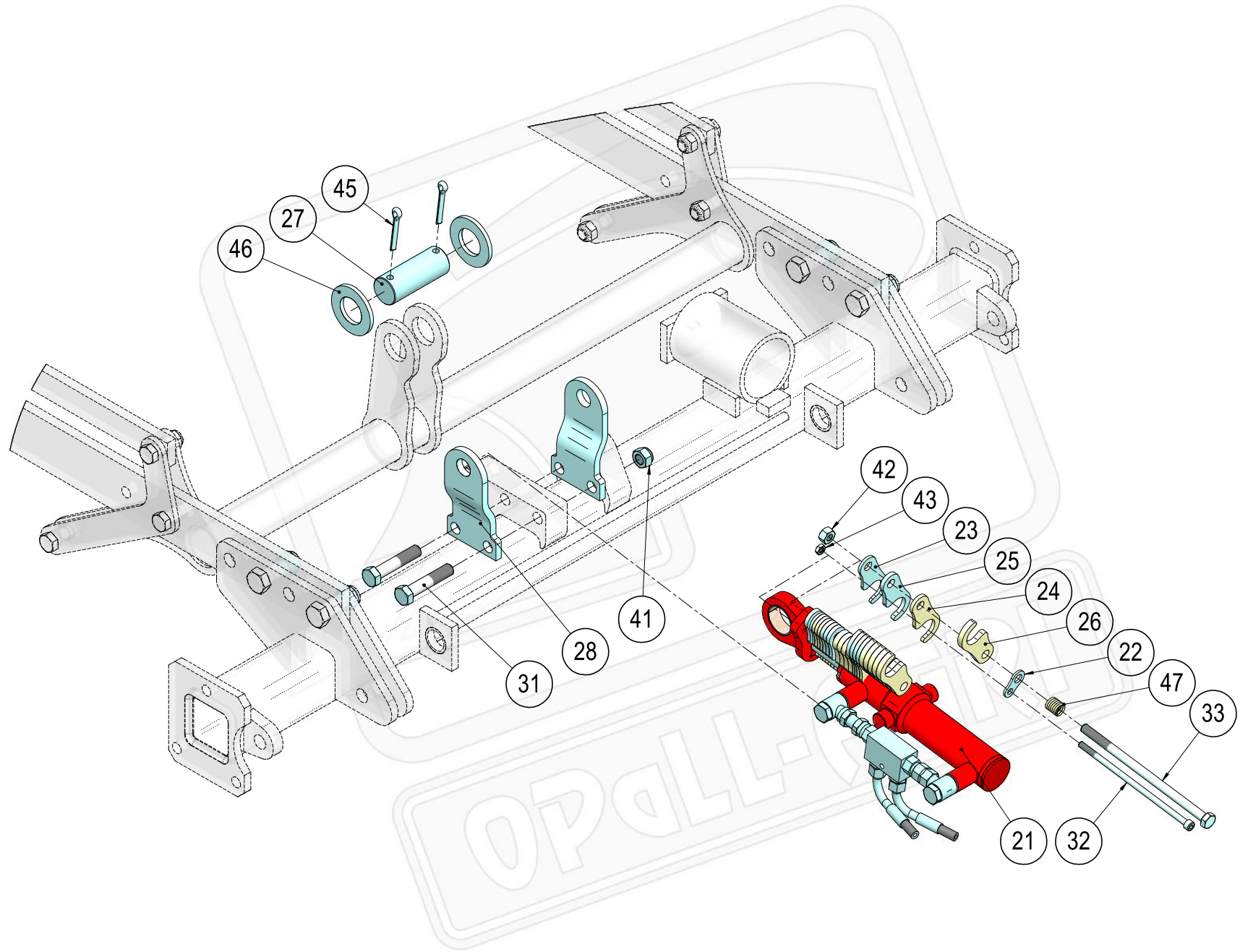
* množství na 1 sekci



40410-33-013**Mechanické nastavení hloubky**

<i>Pozice</i>	<i>Obj. číslo / p.n.</i>	<i>Mn./Q.*</i>	<i>Název - rozměr</i>	<i>Description (EN)</i>	<i>m (kg)</i>	<i>Poznámka</i>
21	40410-33-072	1	Vedení	Guide	0,72	
22	40410-33-173	1	Matice	Nut	0,7	
23	40410-33-174	1	Šroub	Bolt	2	
24	40410-33-075	2	Opěrný kroužek	O-ring	0,06	
25	40410-33-076	1	Zarážka	Stopper	0,06	
26	40410-33-079	2	Bočnice	Plate	0,82	
31	7604723	2	Šroub M 16x80	Bolt M 16x80	0,15	
32	2685600	2	Matice M 16	Self-locking nut M 16	0,04	
35	2790416	2	Kolík 8x36	Roll pin	0,02	
38	7604862	1	Hlavice mazací M 8x1 kulová	Lubricating nipple M8	0,1	
39	3016030	1	Kryt mazací hlavice přímé	Cover - lubricating nipple	0,01	
50	40410-33-177	1	Klika kompletní	Handle	2,1	

* množství na 1 sekci



40410-33-014**Hydr. nastavení hloubky**

Pozice	Obj. číslo / p.n.	Mn./Q.*	Název - rozměr	Description (EN)	m (kg)	Poznámka
21	40410-81-001	1	Válec hydraulický 40/25-180	Hydraulic cylinder 40/25-180	4,5	
22	40410-81-040	1	Opěrka	Prop	0,02	
23	40410-81-041	4	Doraz válce 4 mm	Whoa - stop 4 mm	0,06	
24	40410-81-042	6	Doraz válce 5 mm	Whoa - stop 5 mm	0,08	
25	40410-81-043	9	Doraz válce 6 mm	Whoa - stop 6 mm	0,09	
26	40410-81-044	10	Doraz válce 8 mm	Whoa - stop 8 mm	0,12	
27	40410-33-183	1	Čep D40	Pin D40	0,9	
28	40410-33-089	2	Bočnice	Plate	0,8	
31	7604723	2	Šroub M 16x80	Bolt M 16x80	0,15	
32	2664995	1	Šroub M 8x200	Screw M 8x200	0,09	
33	2671590	1	Šroub M 12x230	Bolt M 12x230	0,2	
41	2685600	2	Matice M 16	Self-locking nut M 16	0,04	
42	2667284	1	Matice M 12	Hexagon nut M 12	0,02	
43	2667259	1	Matice M 8	Nut M 8	0,01	
45	2750818	2	Závlačka 8x50	Cotter 8x50	0,02	
46	2713154	2	Podložka D 40	Washer D 40	0,1	
47	2986562	1	Pružina tlačná 2,5x18,5x30x6,5	Spring	0,01	

* množství na 1 sekci

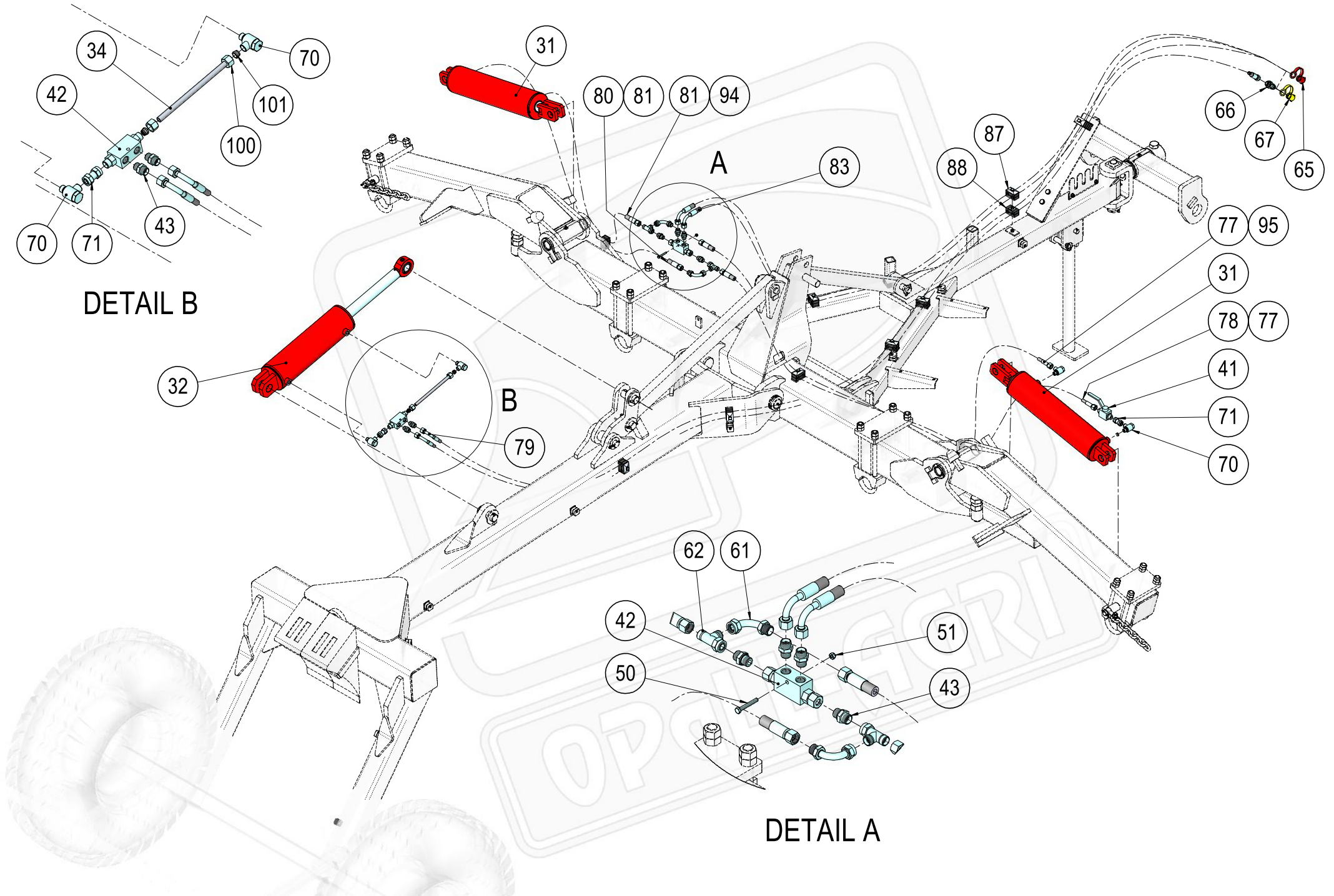


40410-16-001 Hydraulické ovládání smykové lišty

Pozice	Obj. číslo / p.n.	Mn./Q.	Název - rozměr	Description (EN)	m (kg)	Poznámka
20	40410-20-001	1	Válec hydraulický 0/30x64	Hydraulic cylinder 0/30x64	2,2	
21	40410-16-021	1	Držák zadní	Holder rear	4,6	
22	40410-16-022	2	Objímka	Clamp	0,8	
23	40410-16-023	1	Držák přední	Holder front	2,8	
24	40410-16-024	1	Páka zadní	Lever rear	2,1	
25	40410-16-025	1	Páka přední	Lever front	1,6	
26	40410-16-026	4	Distanční kroužek	Spacer ring	0,04	
27	40410-16-027	1	Táhlo	Rod	6,1	
40	2662256	8	Šroub M 10x40	Screw M 10x40	0,04	
41	7604725	6	Šroub M 16x85	Bolt M 16x85	0,17	
45	2685204	8	Matice M 10	Self-locking nut M 10	0,02	
46	2685600	6	Matice M 16	Self-locking nut M 16	0,04	
50	2713352	8	Podložka D 10,5	Washer D10,5	0,01	
51	2713337	6	Podložka D 17	Washer D 17	0,01	
52	40411-12-048	2	Podložka D 17	Washer D17	0,05	

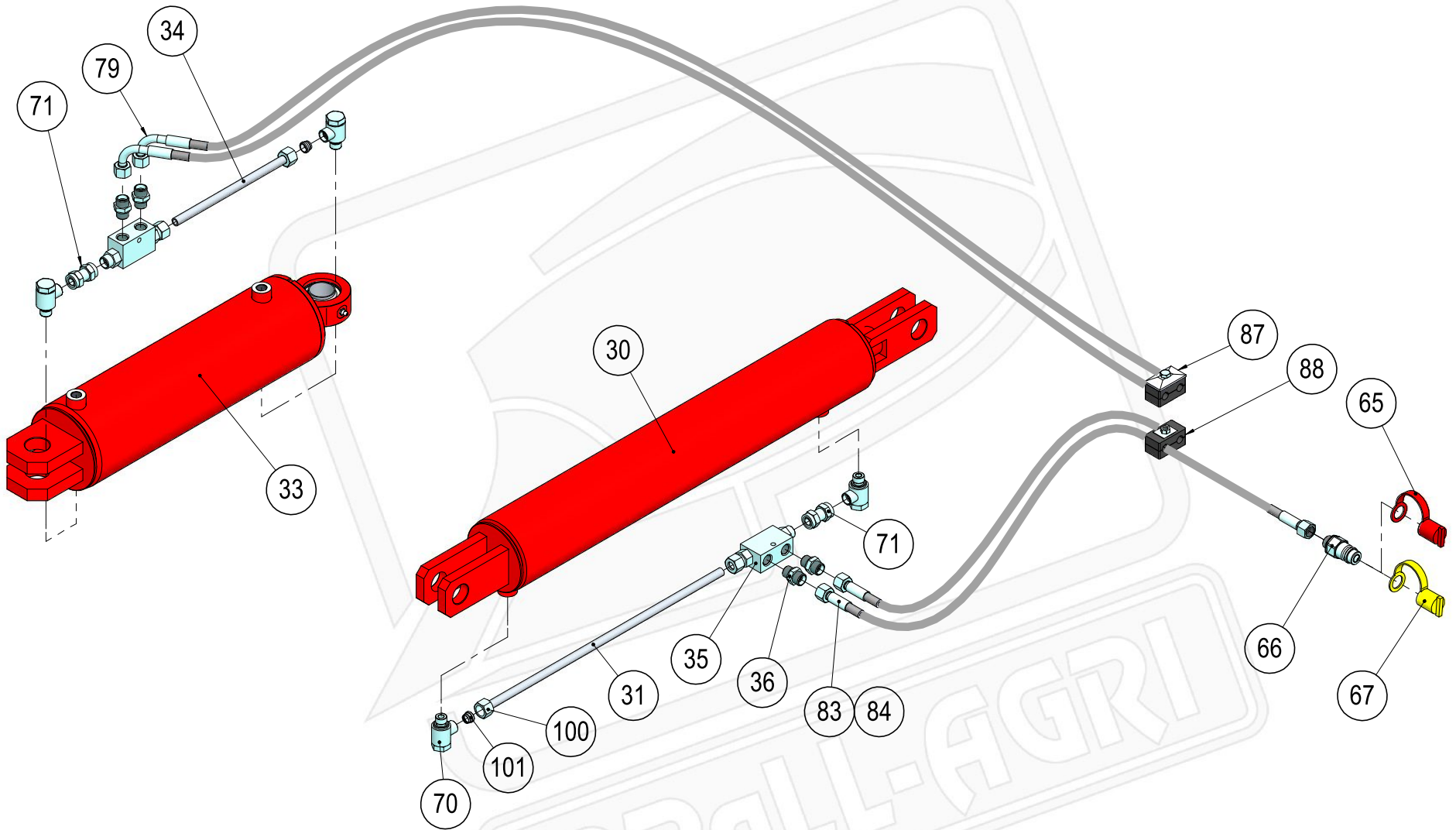
40410-16-010 Obvod hydraulický k ovládání lišty 6m

Pozice	Obj. číslo / p.n.	Mn./Q.	Název - rozměr	Description (EN)	m (kg)	Poznámka
62	2677634	1	T-spojka stavitelná TSSB02 12L	Compression equal Tee	0,09	
63	2677630	2	T-spojka TS2 12L	Compression equal Tee	0,05	
64	2677636	2	L-spojka s převlečnou maticí	Elbow M18x1,5/D12	0,08	
65	7623317	1	Prachovka zástrčky černá	Dust cap - black	0,02	
66	3209248	1	Zástrčka ISO 12,5/18	Connector	0,14	
70	3081451	1	Hadice 2SC 10x1450 DKOL/DKOL	Hose 2SC	0,78	
71	3082202	2	Hadice 2SC 10x2200 DKOL/DKOL90°	Hose 2SC	0,96	
72	3083352	2	Hadice 2SC 10x3350 DKOL/DKOL 90°	Hose 2SC	1,25	
73	3084002	1	Hadice 2SC 10x4000 DKOL/DKOL 90°	Hose 2SC	1,57	
87	7625430	2	Spona 218/18 PP základní	Clamp 2x18	0,08	
88	7625431	7	Spona 218/18 PP nástavcová	Clamp 2x18	0,04	
90	7625419	8	Spona 218 PP základní	Clamp 2x18	0,04	
95	7621280	2	Navařovací deska SP 2D	Mounting plates SP 2D	0,07	
96	7621349	8	Navařovací deska SP 2	Mounting plates SP 2	0,04	



40410-17-006**Obvod hydraulický 6m****40440-17-003****Obvod hydraulický 5m**

Pozice	Obj. číslo / p.n.	Mn./Q.	Název - rozměr	Description (EN)	m (kg)	Poznámka
31	40410-18-005	2	Válec hydraulický 100/45-390	Hydraulic cylinder 100/45-390	28,4	
32	40410-19-003	1	Válec hydraulický 110/45-325	Hydraulic cylinder 110/45-325	29	
34	40410-17-032	1	Trubka 12-215	Pipe 12-215	0,05	
41	7627678	2	Kulový uzávěr PN500 M18x1,5	Ball valve PN500	0,48	
42	7627680	2	Zámek hydraulický oboustranný VBPDE 3/8"	Hydraulic lock	0,63	
43	7627667	4	Hrdlo G 3/8"-M 18x1,5	Neck G 3/8"-M 18x1,5	0,04	
50	2670645	1	Šroub M 6x45	Bolt M 6x45	0,01	
51	2685013	1	Matice M 6	Self-locking nut M 6	0,01	
61	2677636	2	L-spojka s převlečnou maticí M18x1,5/D12	Elbow M18x1,5/D12	0,08	
62	2677634	2	T-spojka stavitelná TSSB02 12L (M18x1,5)	Compression equal Tee	0,09	
65	7623316	2	Prachovka zástrčky červená	Dust cap - red	0,02	
66	3209248	4	Zástrčka ISO 12,5/18	Connector	0,14	
67	7623315	2	Prachovka zástrčky žlutá	Dust cap - yellow	0,02	
70	2677628	6	Šroubení nastavitelné úhlové	Fittings adjustable angular	0,17	
71	7621372	3	Přímá mezipojka M18x1,5	Straight coupling M 18x1,5	0,08	
77	3101951	1	Hadice 1SN 6x1950 DKOL/DKOL	Hose 1SN	0,5	
78	3102401	1	Hadice 1SN 6x2400 DKOL/DKOL	Hose 1SN	0,6	Saturn 6
79	3105502	2	Hadice 1SN 6x5500 DKOL/DKOL90°	Hose 1SN	1,2	
80	3101601	1	Hadice 1SN 6x1600 DKOL/DKOL	Hose 1SN	0,5	Saturn 6
81	3101451	1	Hadice 1SN 6x1450 DKOL/DKOL	Hose 1SN	0,4	
83	3104002	2	Hadice 1SN 6x4000 DKOL/DKOL90°	Hose 1SN	0,9	
87	7625460	11	Spona 212/12 PP základní	Clamp 2x12	0,08	
88	7625462	2	Spona 212/12 PP nastavcová	Clamp 2x12	0,04	
94	3101001	1	Hadice 1SN 6x1000 DKOL/DKOL	Hose 1SN	0,48	Saturn 5
95	3101801	1	Hadice 1SN 6x1800 DKOL/DKOL	Hose 1SN	0,93	Saturn 5
100	2682754	2	Matice převlečná M 18x1,5 Js 10	Union nut M 18x1,5	0,03	
101	7621368	2	Kroužek zářezný D 12	Seal D 12	0,01	

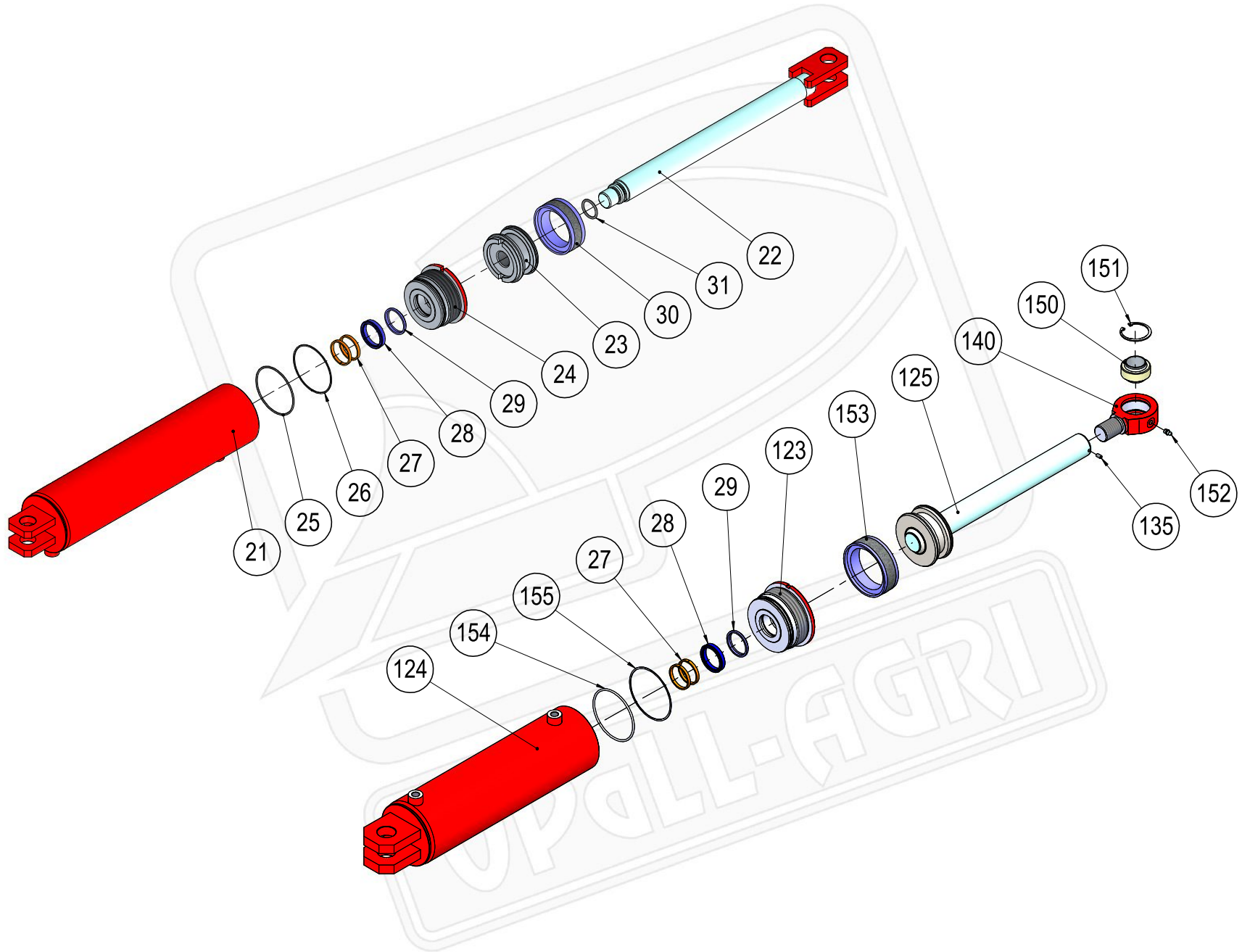


40428-17-005 Obvod hydraulický 3m,4m pevný - polonesený

40428-17-006 Obvod hydraulický 4m sklopný - polonesený

40428-17-007 Obvod hydraulický 4m sklopný nesený

Pozice	Obj. číslo / p.n.	Mn./Q.*	Název - rozměr	Description (EN)	m (kg)	Poznámka
30	40428-81-001	1	Válec hydraulický 90/45-575	Hydraulic cylinder 90/45-575	31	4m sklopný
31	40428-17-025	1	Trubka 12-465	Pipe 12-465	0,23	4m sklopný
33	40410-19-003	1	Válec hydraulický 110/45-325	Hydraulic cylinder 110/45-325	29	3, 4 m polonesený
34	40410-17-032	1	Trubka 12-215	Pipe 12-215	0,05	3, 4 m polonesený
35	7627680	1	Zámek hydraulický oboustranný	Hydraulic lock	0,63	2ks - 4m polonesný sklopný
36	7627667	2	Hrdlo G 3/8"-M 18x1,5	Neck G 3/8"-M 18x1,5	0,04	4ks - 4m polonesný sklopný
65	7623316	2	Prachovka zástrčky červená	Dust cap - red	0,02	
66	3209248	2	Zástrčka ISO 12,5/18	Connector	0,14	4ks - 4m polonesný sklopný
67	7623315	2	Prachovka zástrčky žlutá	Dust cap - yellow	0,02	4m polonesný sklopný
70	2677628	2	Šroubení nastavitelné úhlové	Fittings adjustable angular	0,17	4ks - 4m sklopný (nesený i polones.)
71	7621372	1	Přímá mezipojka M18x1,5	Straight coupling M 18x1,5	0,08	2ks - 4m sklopný (nesený i polones.)
79	3105502	2	Hadice 1SN 6x5500 DKOL/DKOL90°	Hose 1SN	1,2	polonesený
83	3104001	2	Hadice 1SN 6x4000 DKOL/DKOL	Hose 1SN	1,45	4m polonesný sklopný
84	3101801	2	Hadice 1SN 6x1800 DKOL/DKOL	Hose 1SN	0,93	4m nesený sklopný
87	7625460	6	Spona 212/12 PP základní	Clamp 2x12	0,08	1ks - 4m nesený sklopný
88	7625462	2	Spona 212/12 PP nastavcová	Clamp 2x12	0,04	4m polonesný sklopný
100	2682754	2	Matice převlečná M 18x1,5 Js 10	Union nut M 18x1,5	0,03	
101	7621368	2	Kroužek zářezný D 12	Seal D 12	0,01	



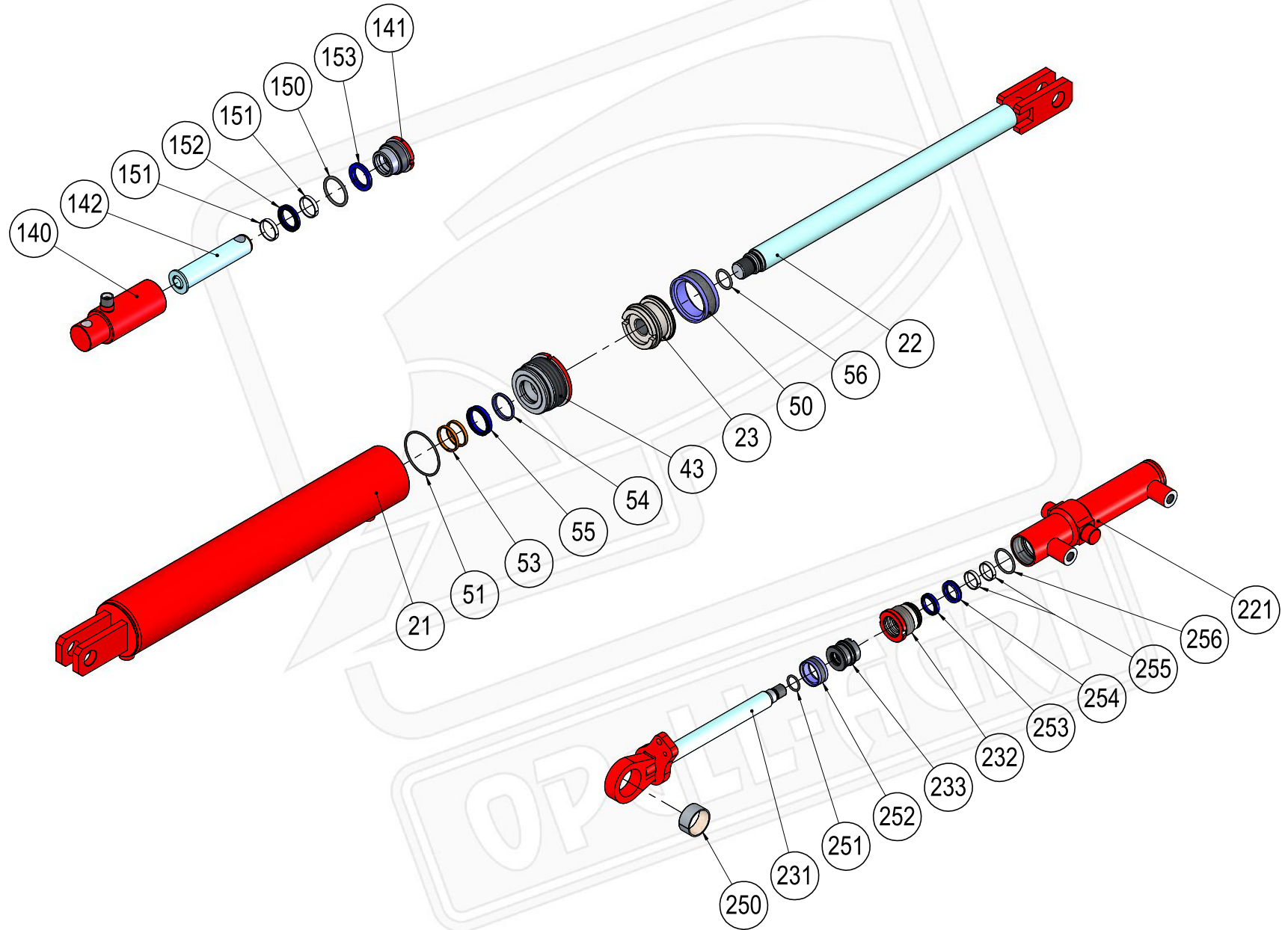
40410-18-005 Válec hydraulický 100/45-390 - ramena (SATURN 6 a 5)

Pozice	Obj. číslo / p.n.	Mn./Q.*	Název - rozměr	Description (EN)	m (kg)	Poznámka
21	40410-18-061	1	Plášť válce úplný	Barel	15,4	
22	40410-18-062	1	Pístnice	Piston rod	7,6	
23	40410-18-063	1	Píst	Piston	1,9	
24	40410-18-064	1	Pouzdro	Cylinder head	3,1	
25	3150601	1	O-kroužek 94,5x3	O-ring	0	
26	3150602	1	Opěrný kroužek 95,4x100x1,4	O-ring	0	
27	3150687	2	Kroužek vodící SF45x50-5,6	Conduct ring SF	0,01	
28	3150653	1	Manžeta D 45x55x11	Rod seals T 20	0,01	
29	3063070	1	Kroužek stírací D45	Wiper ring D45	0,01	
30	3150840	1	Manžeta L43 100x75x22,4	Piston seals T 20	0	
31	3050240	1	O-kroužek 40x32	O-ring	0,01	

* množství na 1 ks hydraulického válce

40410-19-003 Válec hydraulický 110/45-325 - podvozek

Pozice	Obj. číslo / p.n.	Mn./Q.	Název - rozměr	Description (EN)	m (kg)	Poznámka
27	3150687	2	Kroužek vodící SF45x50-5,6	Conduct ring SF	0,01	
28	3150653	1	Manžeta D 45x55x11	Rod seals T 20	0,01	
29	3063070	1	Kroužek stírací D45	Wiper ring D45 02 9295	0,01	
123	40410-19-023	1	Pouzdro	Cylinder head	4,3	
124	40410-19-024	1	Plášť válce úplný	Barel	16	
125	40410-19-025	1	Pístnice úplná	Piston	7,8	
135	40412-09-035	1	Trubka	Tube	0,01	
140	40412-09-040	1	Okno	Eye	1,2	
150	3480308	1	Ložisko kloubové GE35	Spherical bearing GE 035	0,25	
151	3076247	2	Kroužek pojistný D55	Safety circle	0,01	
152	3016524	1	Mazací hlavice M10x1 přímá	Lubricating nipple M 10x1	0,02	
153	3150455	1	Manžeta L43 110x85x22,4	Piston seals L43	0,05	
154	3150539	1	O-kroužek 101,19x3,53	O-ring	0,01	
155	3150588	1	Kr. opěrný STA 110x104,4x1,4	O-ring	0,01	



40428-81-001 Válec hydraulický 90/45-575 - ramena (SATURN 4m)

Pozice	Obj. číslo / p.n.	Mn./Q.	Název - rozměr	Description (EN)	m (kg)	Poznámka
21	40428-81-021	1	Plášť válce	Barel	15,9	
22	40428-81-022	2	Pístnice	Piston rod	10,3	
23	40428-81-023	1	Píst	Piston	1,6	
43	40410-18-043	1	Pouzdro	Cylinder head	2,6	
50	3150695	1	Manžeta L43 90x70x22,4	Piston seals L43	0,04	
51	3150661	1	O-kroužek 82,14x3,53	O-ring	0,01	
53	3150687	2	Kr. vodící SF 45x50-5,6	Conduct ring SF	0,01	
54	3063070	1	Kr. stírací D45	Wiper ring D45 02 9295	0,37	
55	3150653	1	Manžeta D 45x55x11	Rod seals T 20	0,01	
56	3050240	1	O-kroužek 40x32	O-ring	0,01	

40410-20-001 Válec hydraulický 0/30x64 - ovládání smykové lišty

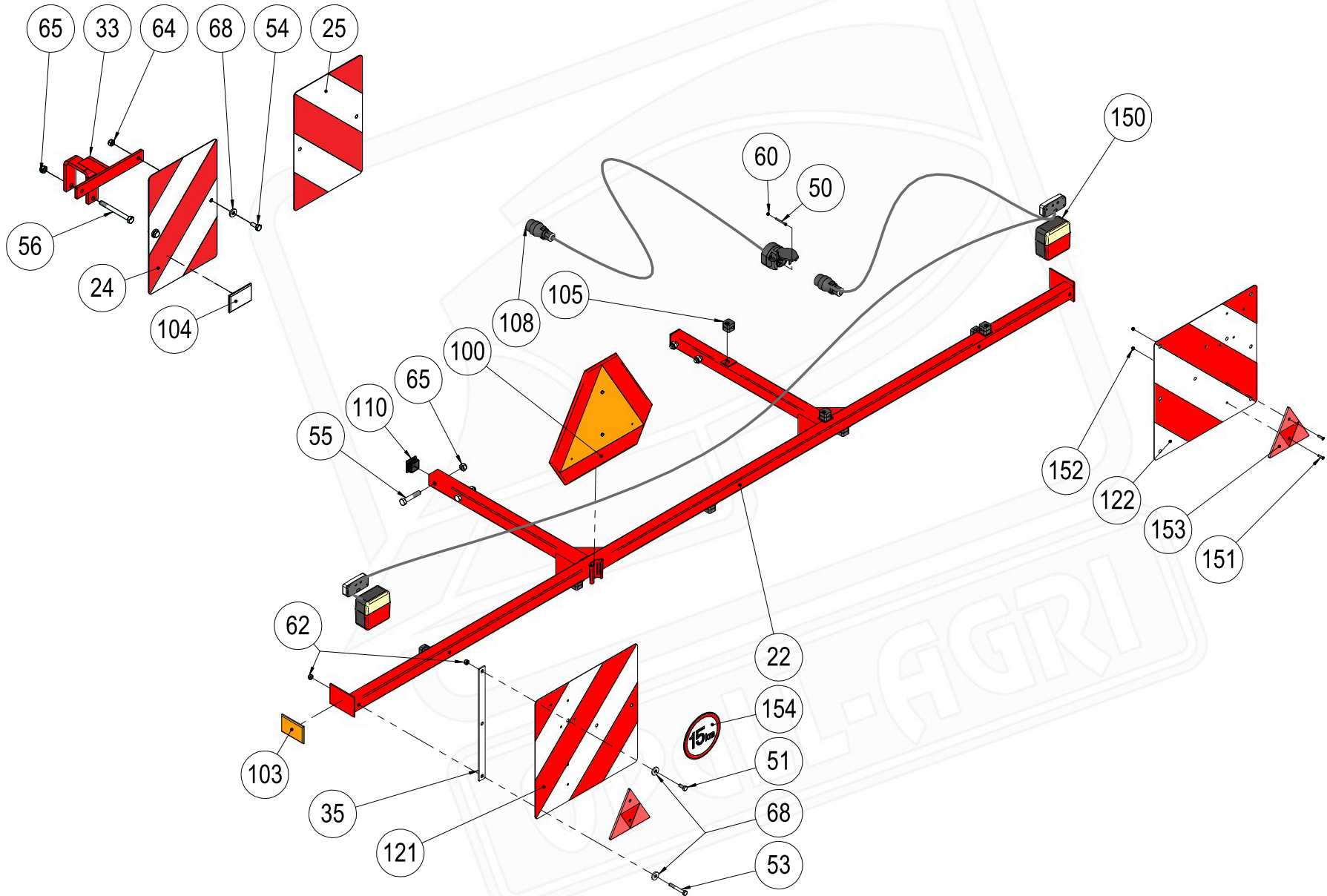
Pozice	Obj. číslo / p.n.	Mn./Q.*	Název - rozměr	Description (EN)	m (kg)	Poznámka
140	40410-20-040	1	Válec úplný	Barel	1,2	
141	40410-20-041	1	Pouzdro	Cylinder head	0,21	
142	40410-20-042	1	Pístnice úplná	Piston	0,73	
150	3053141	4	O-kroužek D48x40	O-ring 48x40	0,01	
151	3150878	2	Kr. vodící D30x33x5,6	Conduct ring	0,01	
152	3150870	1	Manžeta D30x40x5,6	Piston seals T 20	0,01	
153	3063060	1	Kr. stírací D30	Wiper ring D30	0,01	

40410-81-001 Válec hydraulický 40/25x180 - nastavení hloubky radliček

Pozice	Obj. číslo / p.n.	Mn./Q.*	Název - rozměr	Description (EN)	m (kg)	Poznámka
221	40410-81-021	1	Plášť válce 40	Barel	2,3	
231	40410-81-031	1	Pístnice úplná	Piston rod	1,7	
232	40410-81-032	1	Pouzdro D40/25	Cylinder head	0,29	
233	40410-81-033	1	Píst	Piston	0,18	
250	7616180	1	Pouzdro KU4020	Bushing KU 4020	0,1	
251	3050110	1	O-kroužek 20,29x2,62	O-ring	0,01	
252	3150850	1	Manžeta 40x32x9,4	Piston seals	0,01	
253	3063054	1	Stírací kroužek D 25 25x33x7	Wiping ring D 25	0,02	
254	3150869	1	Manžeta T 20 25x33x6,3	Cuff T 20 25x33x6,3	0,02	
255	3150877	2	Kroužek vodící 25x28x5,6	Conduct ring	0,01	
256	3053135	1	O-kroužek 34x3	O-ring 34x3	0,01	

* množství na 1 kus válce

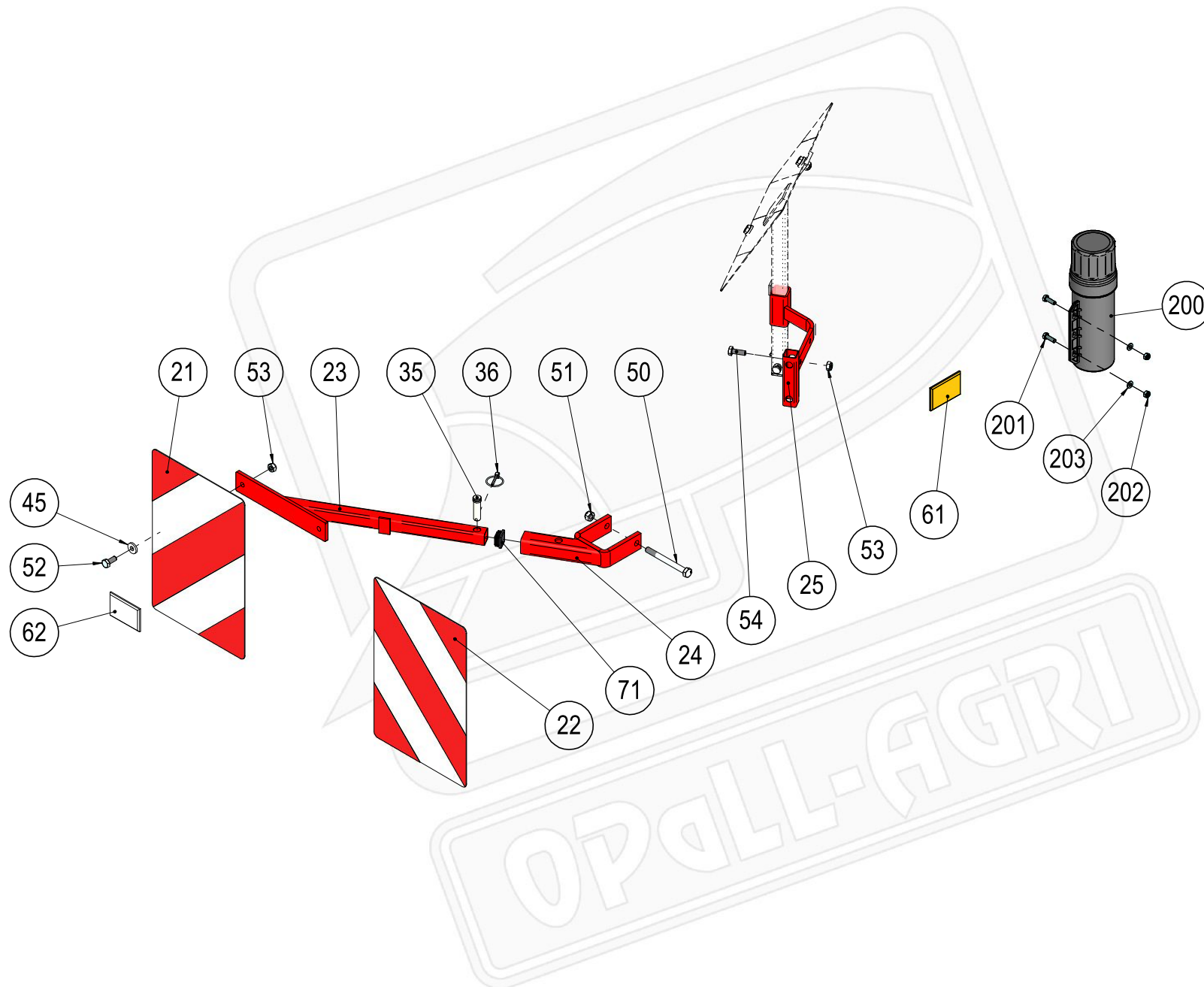




40410-15-004

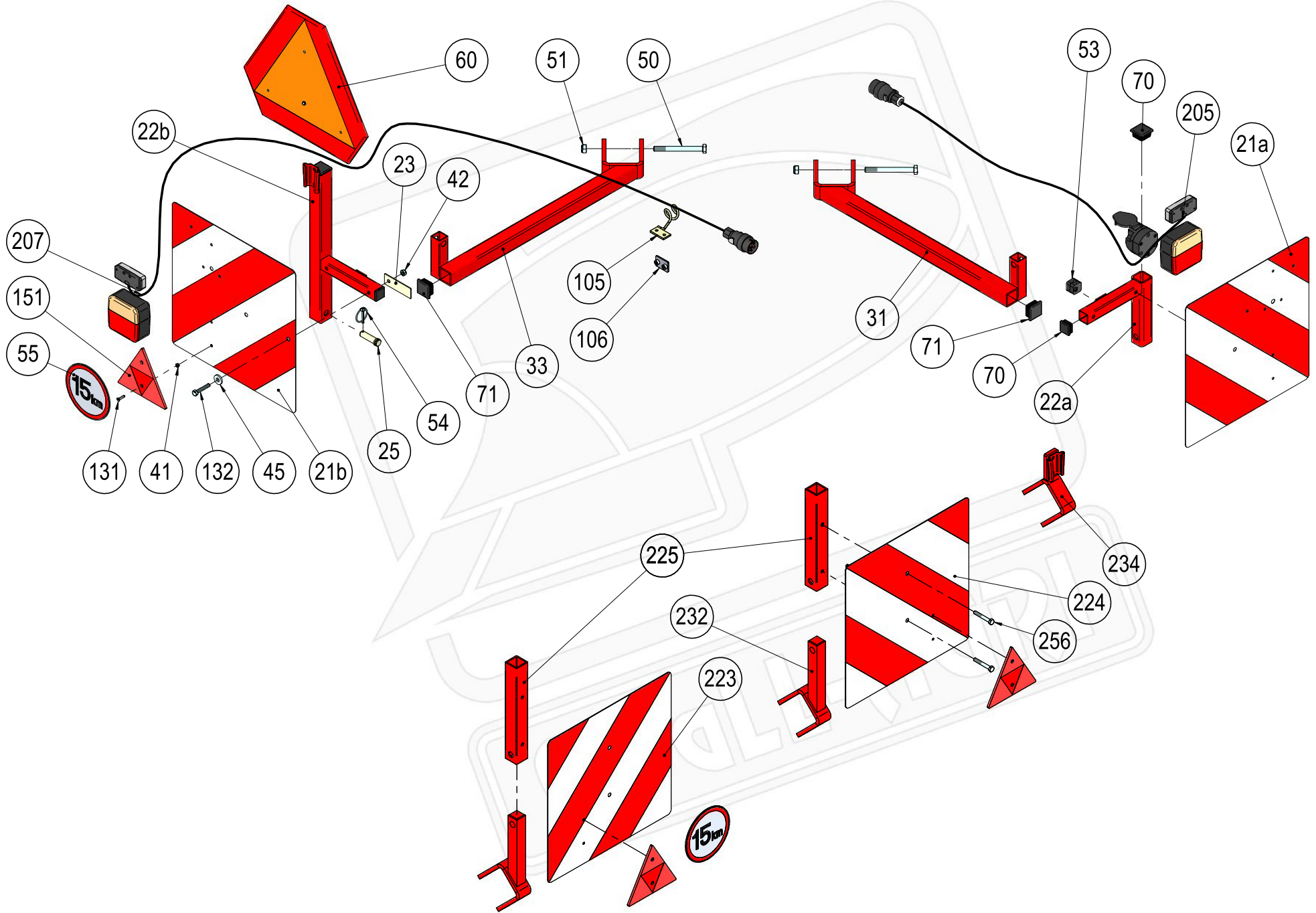
Dopravní značení Saturn

Pozice	Obj. číslo / p.n.	Mn./Q.	Název - rozměr	Description (EN)	m (kg)	Poznámka
22	40410-15-032	1	Nosič	Holder	16,5	
24	3066110	1	Deska dopravní P 423x282	Warning plate P	0,9	
25	3066112	1	Deska dopravní L 423x282	Warning plate L	0,9	
33	40410-15-034	2	Držák přední	Front holder	0,84	
35	40410-15-035	4	Plech	Plate	0,3	
50	2664202	3	Šroub M 4x40	Bolt M 4x40	0,01	
51	2661890	8	Šroub M 8x20	Screw M 8x20	0,01	
53	2671246	4	Šroub M 8x60	Bolt M 8x60	0,03	
54	2672153	4	Šroub M 10x25	Screw M 10x25	0,02	
55	2605640	4	Šroub M 12x65	Bolt M 12x65	0,07	
56	2671543	2	Šroub M 12x120	Bolt M 12x120	0,12	
60	2667038	3	Matice M 4	Nut M 4	0,01	
62	2685014	12	Matice M 8	Nut M 8	0,01	
64	2685204	4	Matice M 10	Self-locking nut M 10	0,02	
65	2685212	10	Matice M 12	Self-locking nut M 12	0,02	
68	2713352	12	Podložka D 10,5	Washer D10,5	0,01	
100	3066290	1	Trojúhelník - POMALÁ VOZIDLA	Deflect-O RSMVT	0,68	
103	7625537	6	Odrážka obdélník oranžový nalepovací	Reflector adhesive - orange	0,03	
104	7627751	2	Odrážka obdélník bílý nalepovací	Reflector adhesive - white	0,03	
105	7621512	18	Spona 108 základní	Clamp 1x8	0,02	
108	3066235	1	Vedení po rámu 7,5m	Conduction	0	
110	3010035	2	Zátka čtvercová 40x40	End plug	0,01	
121	40400-12-021	1	Deska zadní Levá // 423x423 pro světlo	Warning plate L	1,4	
122	40400-12-022	1	Deska zadní Pravá \\ 423x423 pro světlo	Warning plate R	1,4	
150	3066260	1	Levá větev 3,..m+1,..	Left branch	0	
151	2664209	4	Šroub M 5x20	Screw M 5	0,01	
152	2685010	4	Matice M 5	Nut M 5	0,01	
153	3203940	2	Odrážka trojúhelník červený	Triangle reflector	0,07	
154	5603378	1	Nálepka - Max. rychlost 15km (D150)	Sticker - max. speed	0,01	



40428-15-002**Dopravní značení Saturn - přední část - pouze pro Saturn 4m sklopný**

Pozice	Obj. číslo / p.n.	Mn./Q.	Název - rozměr	Description (EN)	m (kg)	Poznámka
21	3066110	1	Deska dopravní P 423x282	Warning plate P	0,9	
22	3066112	1	Deska dopravní L 423x282	Warning plate L	0,9	
23	40428-15-041	2	Držák dopr. značení	Holder warning plate	1,6	
24	40428-15-042	2	Nosič přední	Support front	1,4	
25	40428-15-043	2	Držák značení	Holder at work	1	
35	40409-00-082	2	Čep 14x50x45	Pin	0,08	
36	3204850	2	Kolík s kroužkem 4,5x32	Roll pin	0,04	
45	2732048	4	Podložka D 11	Washer D 11	0,01	
50	2671543	2	Šroub M 12x120	Bolt M 12x120	0,12	
51	2685212	2	Matice M 12	Self-locking nut M 12	0,02	
52	2672153	4	Šroub M 10x25	Screw M 10x25	0,02	
53	2685204	8	Matice M 10	Self-locking nut M 10	0,02	
54	2662021	4	Šroub M 10x30	Screw M 10x30	0,03	
61	7625537	4	Odrážka obdélník oranžový nalepovací	Reflector adhesive - orange	0,03	
62	7627751	2	Odrážka obdélník bílý nalepovací	Reflector adhesive - white	0,03	
71	3010050	2	Zátka čtvercová 30x30	End plug	0,01	
200	7670030	1	Tubus plastový	Manual holder tube	0,25	
201	2661890	2	Šroub M 8x20	Screw M 8x20	0,01	
202	2685014	2	Matice M 8	Nut M 8	0,01	
203	2713345	2	Podložka D 8,4	Washer	0,01	

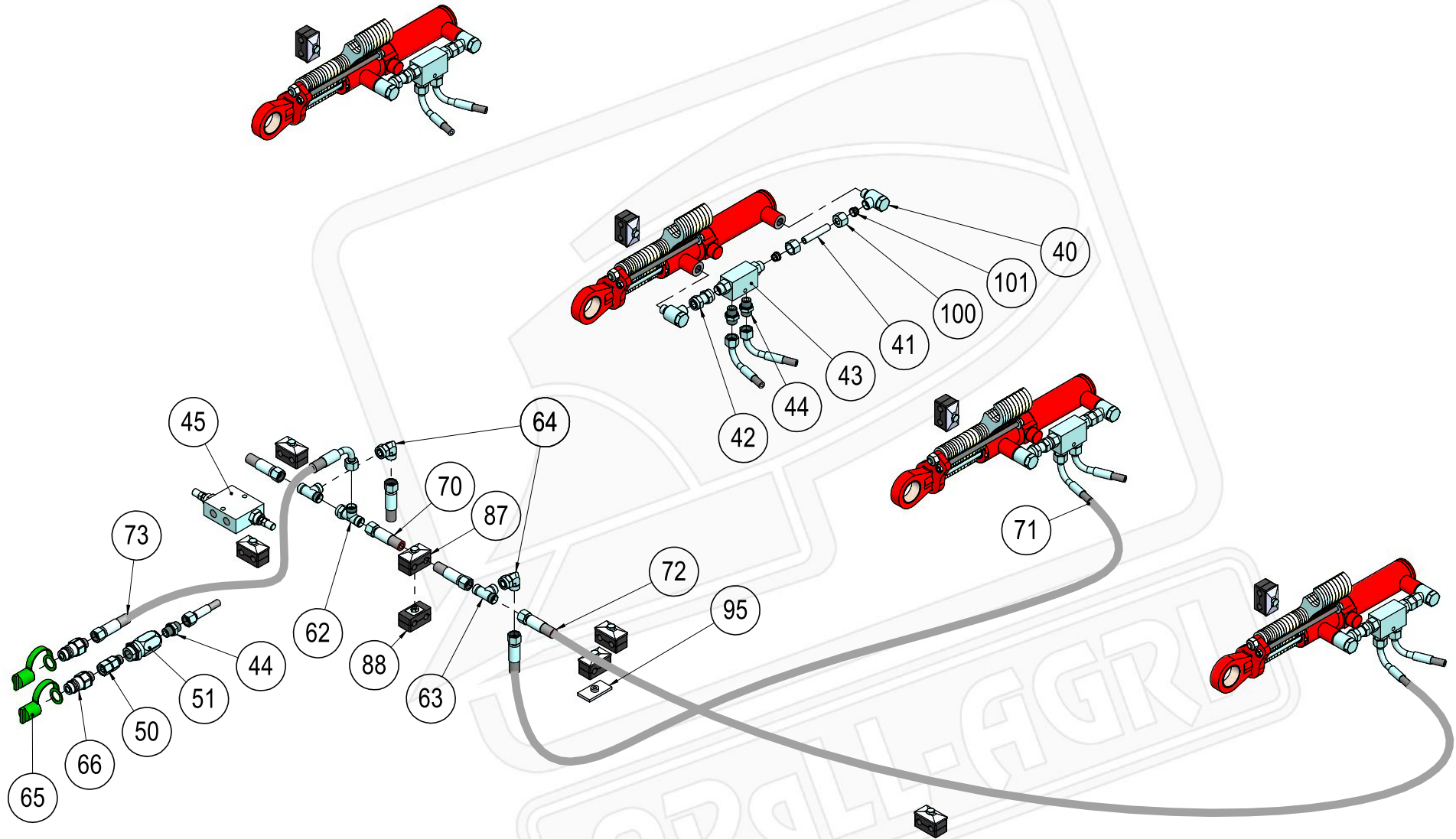


40428-15-002 Dopravní značení Saturn 4m nesený zadní část

Pozice	Obj. číslo / p.n.	Mn./Q.	Název - rozměr	Description (EN)	m (kg)	Poznámka
21a	40400-12-022	1	Deska zadní Pravá \\ 423x423 pro světlo	Warning plate R	1,4	
21b	40400-12-021	1	Deska zadní Levá // 423x423 pro světlo	Warning plate L	1,4	
22a	40428-15-021	1	Nosič pravý	Holder R	0,9	
22b	40428-15-022	1	Nosič levý	Holder L	2,1	
23	40461-15-063	2	Plech	Plate	0,04	
25	40409-00-082	4	Čep 14x50x45	Pin	0,08	
31	40428-15-031	1	Nosič pravý	Holder rear R	3,8	
33	40428-15-033	1	Nosič levý	Holder rear L	3,9	
41	2685010	4	Matice M 5	Nut M 5	0,01	
42	2685014	4	Matice M 8	Nut M 8	0,01	
45	2732048	4	Podložka D 11	Washer D 11	0,01	
50	2671543	2	Šroub M 12x120	Bolt M 12x120	0,12	
51	2685212	2	Matice M 12	Self-locking nut M 12	0,02	
53	7621512	2	Spona 108 základní	Clamp 1x8	0,02	
54	3204850	2	Kolík s kroužkem 4,5x32	Roll pin	0,04	
55	5603378	1	Nálepka - Max. rychlost 15km	Sticker - max. speed	0,01	
60	3066290	1	Trojúhelník - POMALÁ VOZIDLA	Deflect-O RSMVT	0,68	
70	3010050	4	Zátka čtvercová 30x30	End plug	0,01	
71	3010035	2	Zátka čtvercová 40x40	End plug	0,01	
105	40400-06-020	2	Držák kabelu	Cable holder	0,08	
106	7621349	2	Navářovací deska SP 2	Mounting plates SP 2	0,04	
131	2664209	4	Šroub M 5x20	Screw M 5x20	0,01	
132	2671329	4	Šroub M 8x45	Bolt M 8x45	0,03	
151	3203940	2	Odrážka trojúhelník červený	Triangle reflector	0,07	
205	3066257	1	Pravá větev 4,5m (koncová svítlna + bílá pozička)	Left branch	0	
207	3066255	1	Levá větev 3,2m (koncová svítlna + bílá pozička)	Left branch	0	

40447-01-002 Dopravní značení Saturn 3m nesený zadní část

Pozice	Obj. číslo / p.n.	Mn./Q.	Název - rozměr	Description (EN)	m (kg)	Poznámka
223	40400-12-025	1	Deska zadní Levá // 423x423	Warning plate L	1,4	
224	40400-12-026	1	Deska zadní Pravá \\ 423x423	Warning plate R	1,4	
225	40409-00-102,01	2	Trubka	Tube	0,61	
232	40447-01-031	2	Držák zadní	Holder rear	2	
234	40447-01-033	1	Držák trojúhelníku	Holder	1,8	
256	2671295	4	Šroub M 8x55	Bolt M 8x55	0,03	



40410-80-001**Obvod hydraulický k seřízení hloubky radliček 6m**

Pozice	Obj. číslo / p.n.	Mn./Q.	Název - rozměr	Description (EN)	m (kg)	Poznámka
40	2677628	8	Šroubení nastavitelné úhlové	Fittings adjustable angular	0,17	
41	40428-17-023	4	Trubka 12-60	Pipe 12-60	0,04	
42	7621372	4	Přímá mezipojka M18x1,5	Straight coupling M 18x1,5	0,08	
43	7627680	4	Zámek hydraulický oboustranný VBPDE 3/8"	Hydraulic lock	0,63	
44	7627667	9	Hrdlo G 3/8"-M 18x1,5	Neck G 3/8"-M 18x1,5	0,04	
45	7627652	1	Regulační vyrovnávací ventil VAU 3/8"	Regulator valve VAU 3/8"	0,87	
50	7627664	1	Stavitelné šroubení s o-kroužkem VADKO12RI	Adjustable fitting	0,08	
51	7627662	1	Ventil škrtící R3/8"	Throttle	0,4	
62	2677634	2	T-spojka stavitelná TSSB02 12L (M18x1,5)	Compression equal Tee	0,09	
63	2677630	4	T-spojka TS2 12L (3xM18x1,5)	Compression equal Tee	0,05	
64	2677636	4	L-spojka s převlečnou maticí M18x1,5/D12	Elbow M18x1,5/D12	0,08	
65	7623318	2	Prachovka zástrčky zelená	Dust cap - green	0,02	
66	3209248	2	Zástrčka ISO 12,5/18	Connector	0,14	
70	3101451	2	Hadice 1SN 6x1450 DKOL/DKOL	Hose 1SN	0,4	
71	3102252	4	Hadice 1SN 6x2250 DKOL/DKOL90°	Hose 1SN	0,58	
72	3103452	4	Hadice 1SN 6x3450 DKOL/DKOL 90°	Hose 1SN	1,3	
73	3104002	2	Hadice 1SN 6x4000 DKOL/DKOL90°	Hose 1SN	0,9	
87	7625460	10	Spona 212/12 PP základní	Clamp 2x12	0,08	
88	7625462	7	Spona 212/12 PP nastavcová	Clamp 2x12	0,04	
95	7621280	10	Navařovací deska SP 2D	Mounting plates SP 2D	0,07	
100	2682754	8	Matice převlečná M 18x1,5 Js 10	Union nut M 18x1,5	0,03	
101	7621368	8	Kroužek zářezný D 12	Seal D 12	0,01	