



Radličkový kyprič
(Stubble cultivator)

TRITON II



Servisní katalog náhradních dílů / 2018
(Spare parts catalog / 2018)

Série J1

www.opall-agri.cz



Servisní katalog náhradních dílů

Součásti uvedené v tomto servisním katalogu platí pro:

Radličkový kypřič

TRITON II

3 m nesená a 4 m nesená sklopná verze

Tento servisní katalog náhradních dílů stroje slouží k nejběžnějším opravám
a pravidelné údržbě Vašeho stroje.

V případě záručních nebo pozáručních oprav se obraťte na firemního
servisního technika.

+420 737 245 938

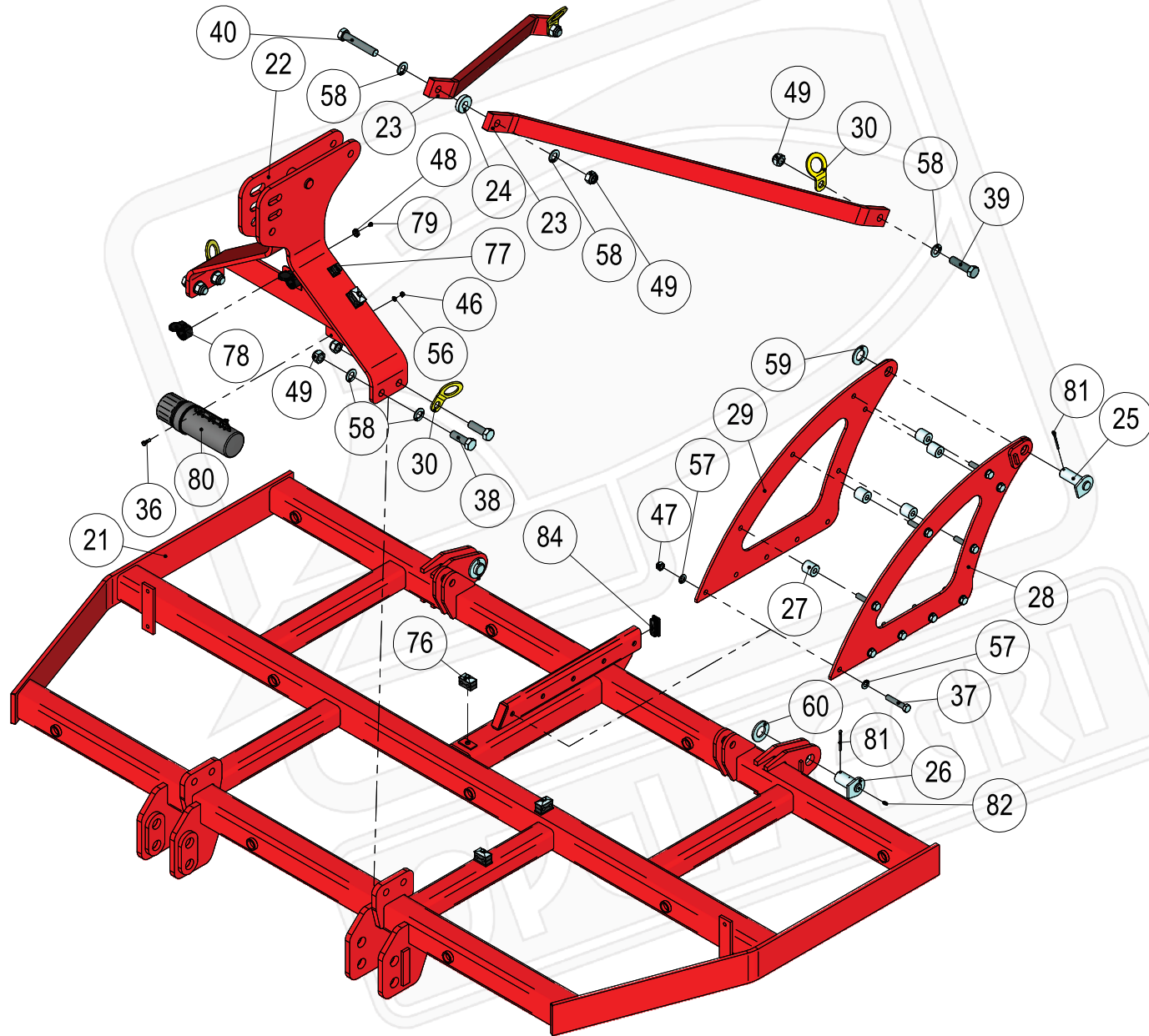
747 55 Dolní Životice, Hertice 7, okres Opava, Czech Republic, Tel: +420/553 786 165-8, Fax: +420/553 786 126
E-mail: opall-agri@opall-agri.cz www.opall-agri.cz



OBSAH

40432-01-103	Rám 3m	2-3
40432-01-014	Rám 4m	4-5
40432-04-001	Disková jednotka středová	
40432-04-002	Disková jednotka pravá	6-7
40432-04-003	Disková jednotka levá	
40432-07-002	Jištění	
40432-07-003	Jištění	
40432-07-004	Jištění	8-9
40432-06-002	Střížné jištění	
40432-06-003	Střížné jištění	
40432-08-003	Slupice P	
40432-08-004	Slupice L	10-11
40432-09-014	Uchycení válce 2m P	12-13
40432-09-016	Uchycení válce 2m L	
40432-09-103	Uchycení válce 3m	14-15
40432-10-001	Závěsné hřídele	16-17
40432-11-001	Rám válce 3m	18-19
40432-11-005	Rám válce 2m	20-21
40432-12-001	Vytěrák Cracker 2m	
40432-12-003	Vytěrák Cracker 3m	22-23
40425-32-001	Válec Cracker 2m / 600mm	
40425-32-003	Válec Cracker 3m / 600mm	24-25
40425-35-001	Válec trubkový 2m / 550mm	
40425-35-003	Válec trubkový 3m / 550mm	
40432-13-001	Držák disků	26-27
40432-80-003	Obvod hydraulický Triton 3m	28-29
40432-80-014	Obvod hydraulický Triton 4m	30-31
40432-15-001	Dopravní značení Triton 3m	32-33
40432-15-005	Dopravní značení Triton 4m	34-35

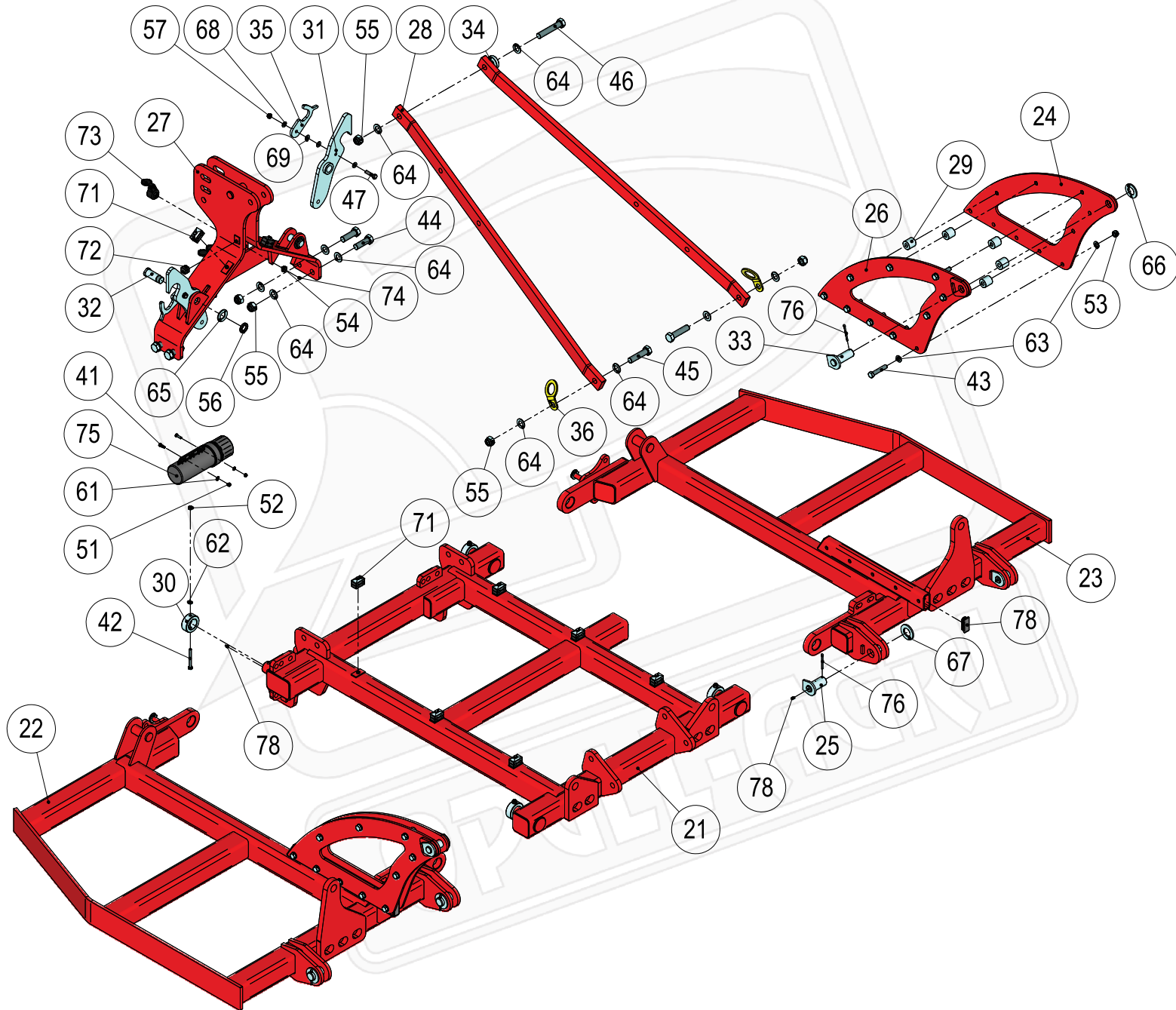
TRITON II



40432-01-103**Rám 3 m**

<i>Pozice</i>	<i>Obj. číslo / p.n.</i>	<i>Mn./Q.*</i>	<i>Název - rozměr</i>	<i>Description (EN)</i>	<i>m (kg)</i>	<i>Poznámka</i>
21	40432-01-121	1	Rám 3m	Frame 3m	360	
22	40432-01-122	1	Věžička pro 3m	Tower 3m	51	
23	40432-01-123	2	Vzpěra	Bracing	17,8	
24	40432-01-024	1	Distanční podložka	Spacer	0,3	
25	40432-01-028	1	Čep s hlavou	Pin	0,9	
26	40432-01-026	2	Čep s hlavou	Pin	0,7	
27	40432-01-069	5	Vložka	Insertion	0,3	
28	40432-01-030	1	Držák válce levý	Cylinder holder L	14,3	
29	40432-01-031	1	Držák válce pravý	Cylinder holder R	14,2	
30	40400-07-022	4	Závěsné oko M24-vyhnuté	Eye	0,22	
36	2671392	2	Šroub M 8x25	Screw M 8x25	0,02	
37	7604725	10	Šroub M 16x85	Bolt M 16x85	0,17	
38	2606652	4	Šroub M 24x75	Bolt M 24x75	0,32	
39	2606654	2	Šroub M 24x90	Bolt M 24x90	0,41	
40	7604245	1	Šroub M 24x140	Bolt M 24x140	0,6	
46	2685014	2	Matice M 8	Nut M 8	0,01	
47	2685602	10	Matice M 16	Nut M 16	0,04	
49	2685238	7	Matice M 24	Nut M 24	0,1	
56	2713345	2	Podložka D 8,4	Washer	0,01	
57	2713337	20	Podložka D 17	Washer D 17	0,01	
58	2713386	10	Podložka D 25	Washer D 25	0,03	
59	2713394	1	Podložka D 37	Washer D 37	0,07	
60	2713154	2	Podložka D 40	Washer D 40	0,1	
76	7625460	4	Spona 212/12 PP základní	Clamp 2x12	0,08	
77	7621512	1	Spona 108 základní	Clamp 1x8	0,02	
78	3209260	2	Držák zástrčky ISO 12,5	Connector	0,07	
79	3010066	2	Zátka kruhová D 10	End plug	0,01	
80	7670030	1	Tubus plastový šroubovací D102-320 s úchyty	Manual holder tube	0,25	
81	2750743	3	Závlačka 6,3x63	Cotter 6,3x63	0,02	
82	7604862	2	Hlavice mazací M 8x1 kulová	Lubricating nipple M8	0,1	
83	3016030	2	Kryt mazací hlavice přímé	Cover - lubricating nipple	0,01	
84	3010110	1	Zátka obdélníková 70x30	End plug	0,03	

TRITON II

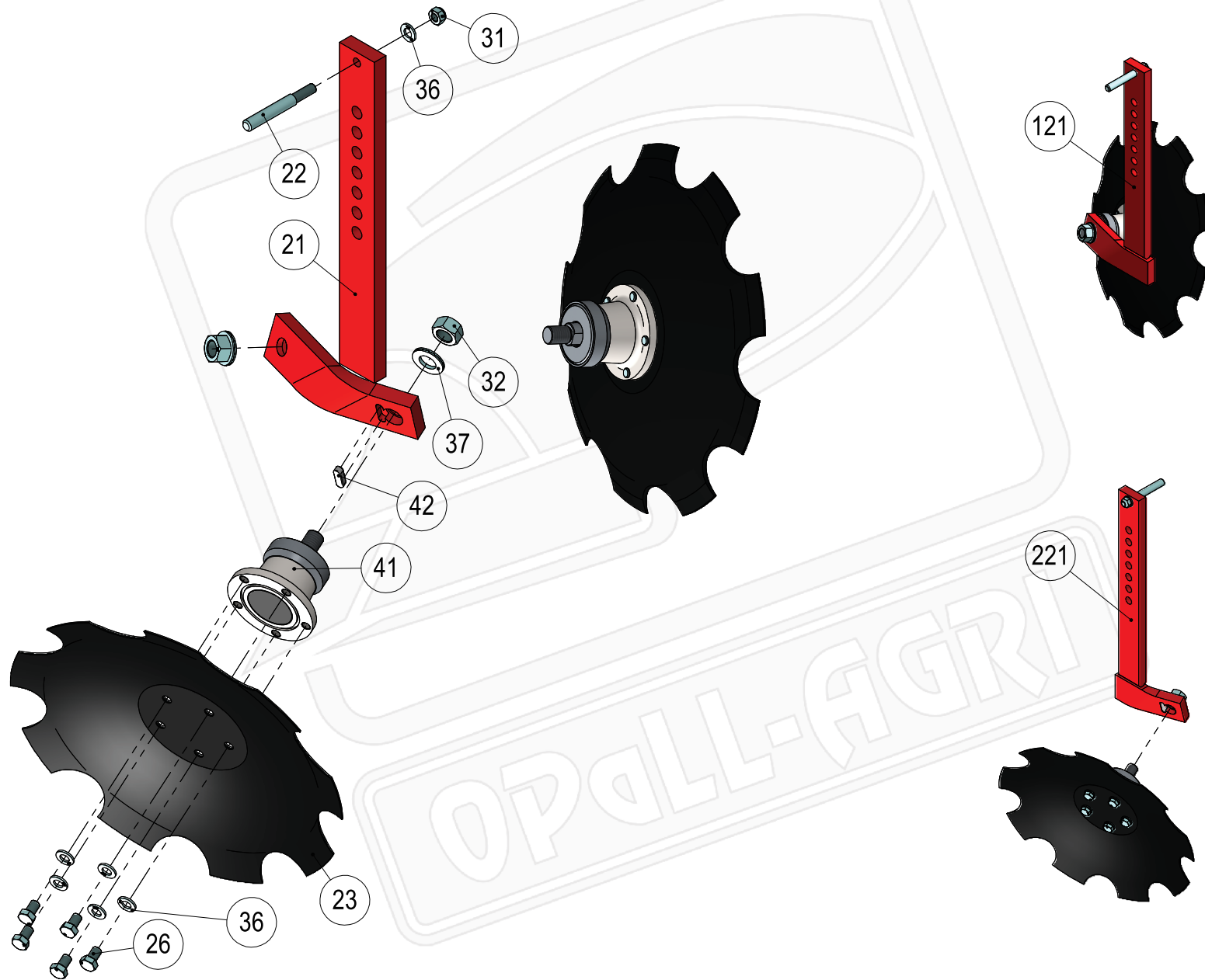


40432-01-014

Rám 4m

Pozice	Obj. číslo / p.n.	Mn./Q.	Název - rozměr	Description (EN)	m (kg)	Poznámka
21	40432-01-061	1	Rám 4m střed.	Center frame 4m	214,3	
22	40432-01-062	1	Rám 4m levý	Left frame 4m	182,4	
23	40432-01-063	1	Rám 4m pravý	Right frame 4m	182,4	
24	40432-01-064	2	Držák HV pravý	Cylinder holder R	14,1	
25	40432-01-026	4	Čep s hlavou	Pin	0,7	
26	40432-01-066	2	Držák HV levý	Cylinder holder L	14,1	
27	40432-01-067	1	Věžička pro 4m	Tower 4m	51	
28	40432-01-068	2	Vzpěra	Bracing	18,5	
29	40432-01-069	10	Vložka	Insertion	0,3	
30	40432-01-070	4	Pojistka	Lock	0,7	
31	40432-01-071	2	Pojistný háček	Locking hook	4,4	
32	40432-01-072	2	Čep pojistky	Fuse pin	0,6	
33	40432-01-028	2	Čep s hlavou	Pin	0,9	
34	40432-01-024	1	Distanční podložka	Spacer	0,3	
35	40432-01-073	2	Pojistný háček	Locking hook	0,6	
36	40400-07-022	2	Závěsné oko M24-vyhnuté	Eye	0,22	
41	2671392	2	Šroub M 8x25	Screw M 8x25	0,02	
42	2671521	4	Šroub M 10x95	Bolt M 10x95	0,06	
43	7604725	20	Šroub M 16x85	Bolt M 16x85	0,17	
44	2606652	4	Šroub M 24x75	Bolt M 24x75	0,32	
45	2606648	2	Šroub M 24x100	Bolt M 24x100	0,46	
46	7604242	1	Šroub M 24x130	Bolt M 24x130	0,56	
47	2605566	2	Šroub M 12x50	Bolt M 12x50	0,06	
51	2685014	2	Matice M 8	Nut M 8	0,01	
52	2685204	4	Matice M 10	Nut M 10	0,02	
53	2685602	20	Matice M 16	Nut M 16	0,04	
55	2685238	7	Matice M 24	Nut M 24	0,1	
56	3473016	2	Matice KM 06	Nut KM 06	0,04	
57	2685212	2	Matice M 12	Nut M 12	0,02	
61	2713345	2	Podložka D 8,4	Washer	0,01	
62	2713352	8	Podložka D 10,5	Washer D10,5	0,01	
63	2713337	40	Podložka D 17	Washer D 17	0,01	
64	2713386	14	Podložka D 25	Washer D 25	0,03	
65	2713675	2	Podložka D 31	Washer D 31	0,05	
66	2713394	2	Podložka D 37	Washer D 37	0,07	
67	2713154	4	Podložka D 40	Washer D 40	0,1	
68	2713402	4	Podložka D 13	Washer D 13	0,01	
69	2732101	4	Podložka D 25x12,2x1,5	Securing washer	0,01	
71	7625460	8	Spona 212/12 PP základní	Clamp 2x12	0,08	
72	7621512	1	Spona 108 základní	Clamp 1x8	0,02	
73	3209260	5	Držák zástrčky ISO 12,5	Connector	0,07	
74	3010066	5	Zátka kruhová D 10	End plug	0,01	
75	7670030	1	Tubus plastový šroubovací D102-320 s úchyty	Manual holder tube	0,25	
76	2750743	6	Závlačka 6,3x63	Cotter 6,3x63	0,02	
77	3010110	2	Zátka obdélníková 70x30	End plug	0,03	
78	7604862	8	Hlavice mazací M 8x1 kulová	Lubricating nipple M8	0,1	
79	3016030	8	Kryt mazací hlavice přímé	Cover - lubricating nipple	0,01	

TRITON II



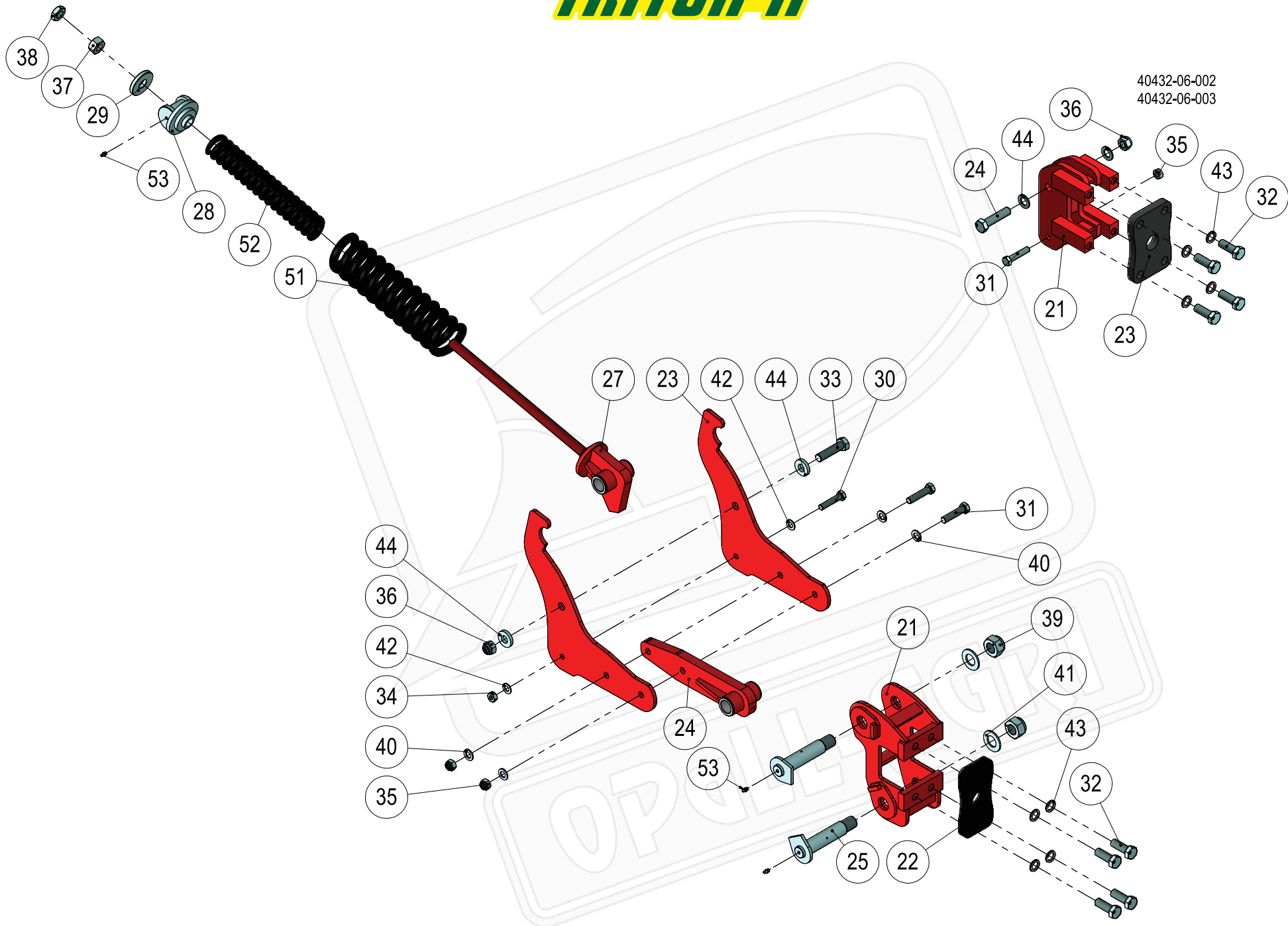
40432-04-001 **Disková jednotka středová**

40432-04-002 **Disková jednotka pravá**

40432-04-003 **Disková jednotka levá**

<i>Pozice</i>	<i>Obj. číslo / p.n.</i>	<i>Mn./Q.</i>	<i>Název - rozměr</i>	<i>Description (EN)</i>	<i>m (kg)</i>	<i>Poznámka</i>
21	40432-04-031	1	Držák disku středový	Disc holder center	6,4	
221	40432-04-032	1	Držák disku pravý	Disc holder R	6,3	
121	40432-04-033	1	Držák disku levý	Disc holder L	5,8	
22	40432-05-024	1	Rukojeť	Handle	0,1	
23	40432-04-034	2	Disk zubatý, 460x4	Serrated disc 460x4	4,5	
26	2671596	10	Šroub M 12x1,25-20	Screw M 12x1,25-20	0,03	
31	2685212	1	Matice M 12	Nut M 12	0,02	
32	7608903	2	Matice M 22x1,5	Nut M 22x1,5	0,06	
36	2732101	10	Podložka D 25x12,2x1,5	Securing washer	0,01	
37	2740023	2	Podložka D 22sp	Washer D 22	0,01	
41	7605100	2	Ložisková jednotka pro disk	Pillow block bearing	3,17	
42	2762001	2	Pero těsné 10x8-32	Key	0,03	

TRITON II



40432-07-002

40432-07-003

40432-07-004

Jištění

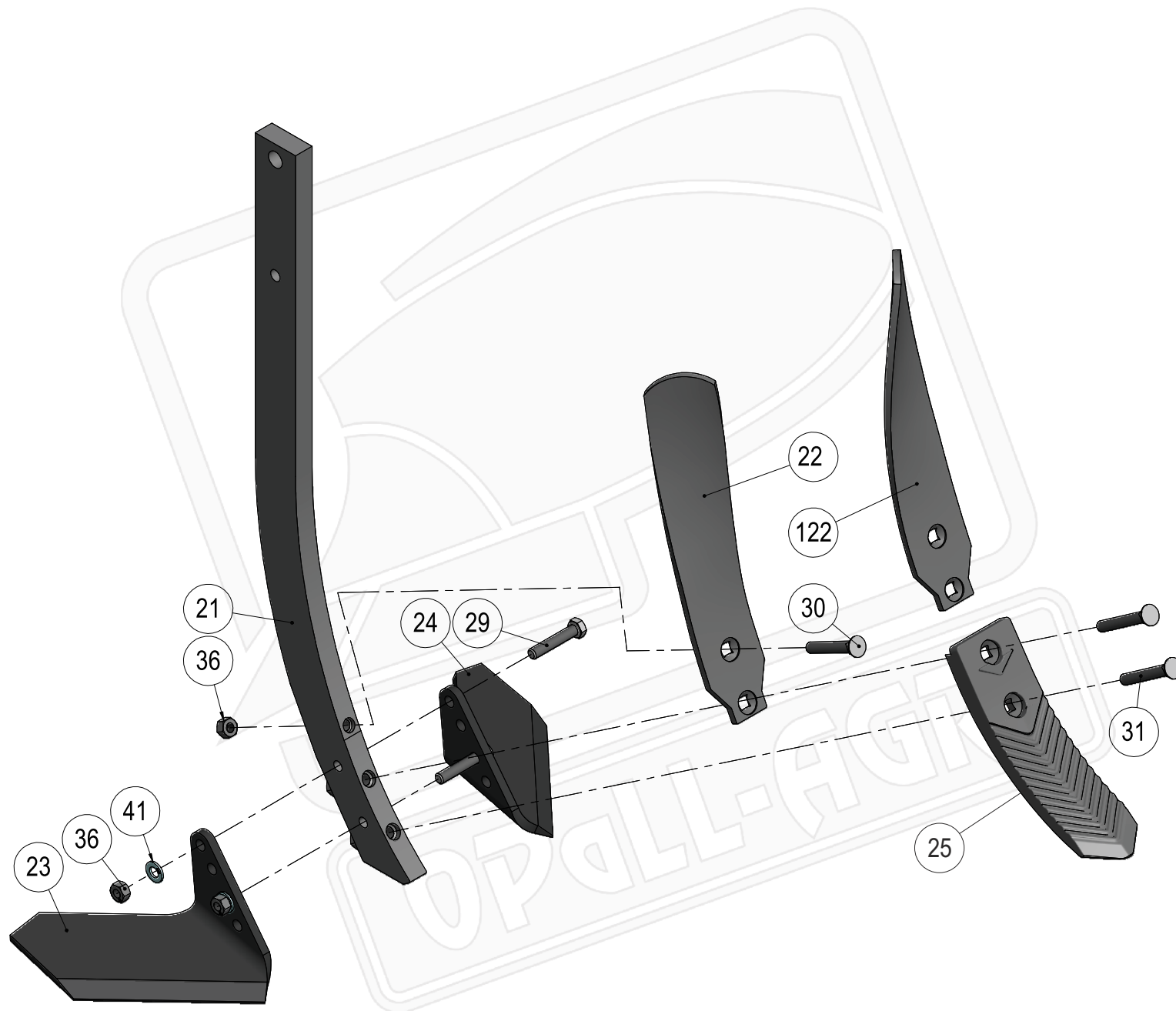
Pozice	Obj. číslo / p.n.	Mn./Q.*	Název - rozměr	Description (EN)	m (kg)	Poznámka
21	40432-07-121	1	Kapsa jištění	Pocket	8,9	
	40432-07-141	1	Kapsa jištění prodloužená	Pocket	11,5	Sklopná verze / Folding version under hyd. cylinder
22	40432-07-122	1	Příruba P	Clamping plate P	2,5	
23	40432-07-123	2	Deska	Plate	5,1	
24	40432-07-124	1	Táhlo	Rod	5,6	
25	40432-07-131	2	Čep s hlavou	Pin	1,5	
27	40432-07-127	1	Uložení pružin	Spring storage	5,7	
28	40432-07-028	1	Protikus uložení pružin	Spring storage	1,7	
29	40432-07-029	1	Podložka	Washer	0,2	
30	2608065	1	Šroub M 14x68 střížný	Bolt M 14x68	0,1	
31	2604260	2	Šroub M 16x70	Bolt M 16x70	0,15	
32	2607035	4	Šroub M 20x55	Screw M 20x55	0,19	
	2607043	4	Šroub M 20x65	Screw M 20x65	0,21	
33	2607830	1	Šroub M 20x80	Bolt M 20x80	0,26	
34	2667129	1	Matice M 14	Nut M 14	0,02	
35	2685602	2	Matice M 16	Nut M 16	0,04	
36	2685618	1	Matice M 20	Nut M 20	0,06	
37	7608906	1	Matice M 24x2 (7609001)	Nut M 24	0,01	
38	7606502	1	Matice M 24x2	Nut M 24x2	0,02	
39	7611486	2	Matice M 30x2	Nut M 30x2	0,21	
40	2713337	4	Podložka D 17	Washer D 17	0,01	
41	2713675	2	Podložka D 31	Washer D 31	0,05	
42	2713335	2	Podložka D 15	Washer D 15	0,01	
43	2740020	4	Podložka D 20	Washer D 20	0,01	
44	2713097	2	Podložka D 21	Washer D 21	0,07	
51	40427-06-075	1	Pružina tlačná	Spring	7,9	
52	40427-06-076	1	Pružina tlačná	Spring	3,25	
53	7604862	3	Hlavice mazací M 8x1 kulová	Lubricating nipple M8	0,1	
54	3016030	3	Kryt mazací hlavice přímé	Cover - lubricating nipple	0,01	

40432-06-002

40432-06-003

Střížné jištění

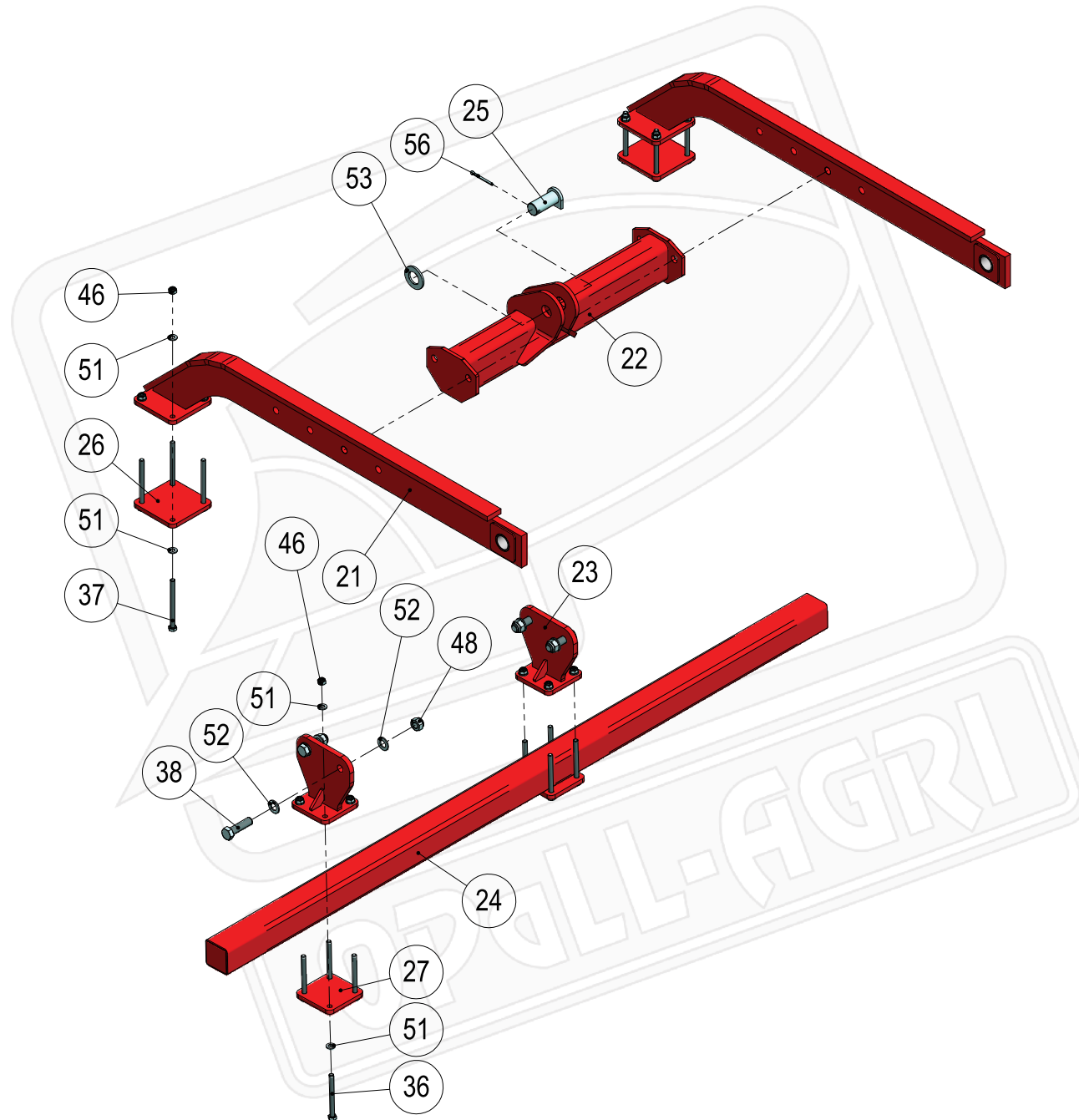
Pozice	Obj. číslo / p.n.	Mn./Q.*	Název - rozměr	Description (EN)	m (kg)	Poznámka
21	40432-06-025	1	Kapsa S	Pocket	10,9	
23	40432-06-027	1	Příruba S	Clamping plate S	3,4	
24	40432-06-026	1	Šroub M 20x85	Bolt M 20x85	0,29	
31	2608065	1	Šroub M 14x68 střížný	Bolt M 14x68	0,1	
32	2607037	4	Šroub M 20x60	Screw M 20x60	0,19	
		4	Šroub M 20x55	Screw M 20x55	0,19	
35	2667129	1	Matice M 14	Nut M 14	0,02	
36	2685616	1	Matice M 20	Nut M 20	0,06	
43	2740020	4	Podložka D 20	Washer D 20	0,01	
44	2713378	2	Podložka D 21	Washer D 21	0,03	



40432-08-003**Slupice P****40432-08-004****Slupice L**

<i>Pozice</i>	<i>Obj. číslo / p.n.</i>	<i>Mn./Q.</i>	<i>Název - rozměr</i>	<i>Description (EN)</i>	<i>m (kg)</i>	<i>Poznámka</i>
21	40432-08-121	1	Slupice Tritton T25	Tine	10,5	
22	40432-08-066	1	Skruz P	Guide plate R	1,95	
122	40432-08-065	1	Sluz L	Guide plate L	0	
23	40432-08-132	1	Křídlo široké pravé	Wide wing R	2,2	
24	40432-08-131	1	Křídlo široké levé	Wide wing L	2,2	
25	40432-08-061	1	Rydlo Triton	Point Triton	0	
29	2605645	2	Šroub M 12x65	Bolt M 12x65	0,07	
30	7604352	1	Šroub M 12x80	Bolt M 12x80	0,06	
31	7604353	2	Šroub M 12x90	Bolt M 12x90	0,07	
36	2667286	5	Matice M 12	Nut M 12	0,02	
41	2713402	2	Podložka D 13	Washer D 13	0,01	

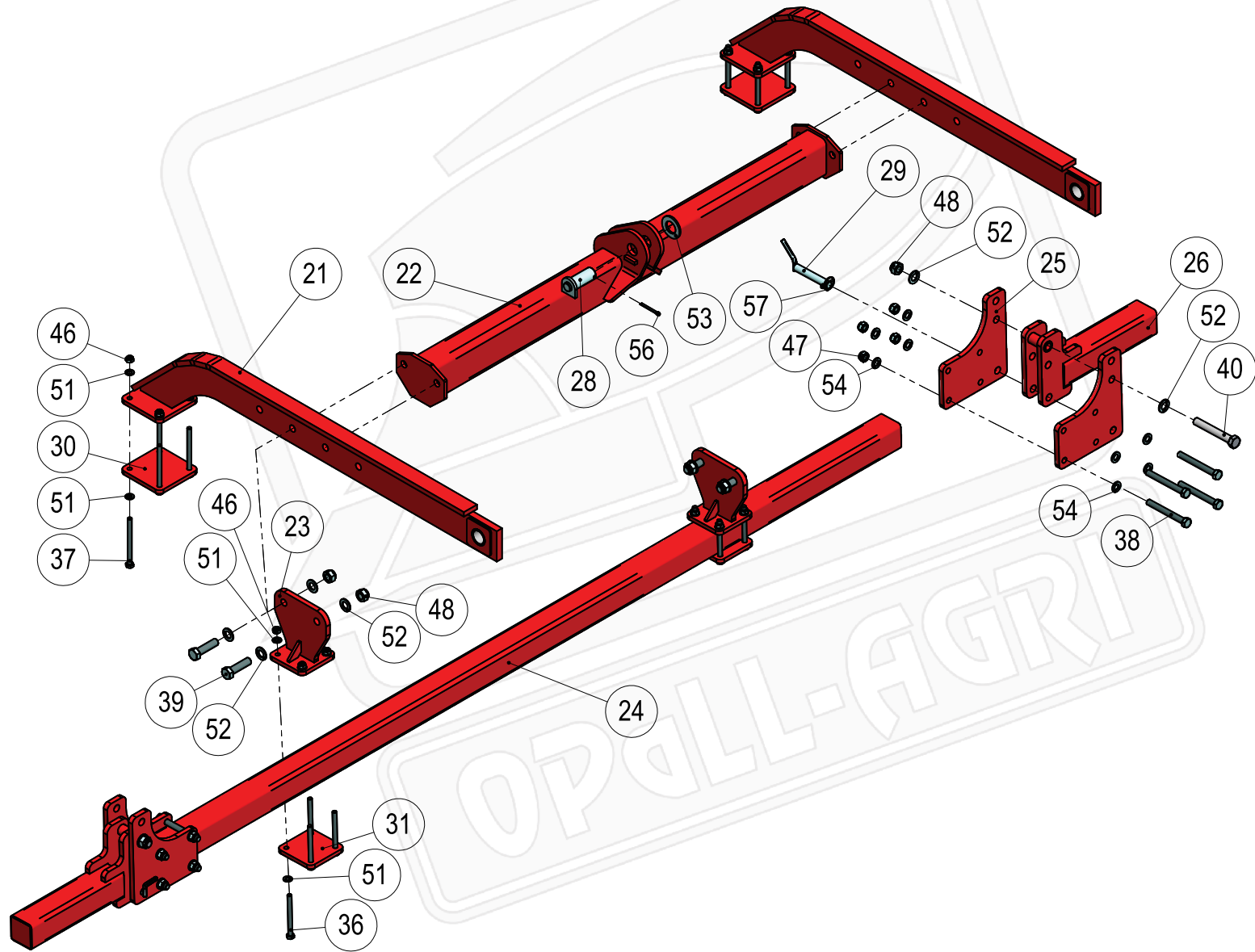
TRITON II



40432-09-014**Uchycení válce 2m P****40432-09-016****Uchycení válce 2m L**

<i>Pozice</i>	<i>Obj. číslo / p.n.</i>	<i>Mn./Q.</i>	<i>Název - rozměr</i>	<i>Description (EN)</i>	<i>m (kg)</i>	<i>Poznámka</i>
21	40432-09-031	2	Rameno	Arm	1,8	
22	40432-09-045	1	Rám zadní střed. P	Frame back center R	23	
	40432-09-046	1	Rám zadní střed. L	Frame back center L	23	
23	40432-09-041	2	Držák	Holder	5	
24	40432-09-134	1	Nosič disků	Disc holder	27	
25	40432-01-025	1	Čep s hlavou	Pin	0,8	
26	40432-09-028	2	Příruba	Clamping plate	2,1	
27	40432-09-032	2	Příruba	Clamping plate	1,5	
36	2605673	8	Šroub M 12x130	Bolt M 12x130	0,12	
37	2605685	8	Šroub M 12x150	Bolt M 12x150	0,2	
38	2605745	4	Šroub M 20x75	Bolt M 20x75	0,22	
46	2685212	16	Matice M 12	Nut M 12	0,02	
48	2685616	4	Matice M 20	Nut M 20	0,06	
51	2713402	32	Podložka D 13	Washer D 13	0,01	
52	2713378	8	Podložka D 21	Washer D 21	0,03	
53	2713394	1	Podložka D 37	Washer D 37	0,07	
56	2751543	1	Závlačka 6,3x56	Cotter 6,3x56	0,02	

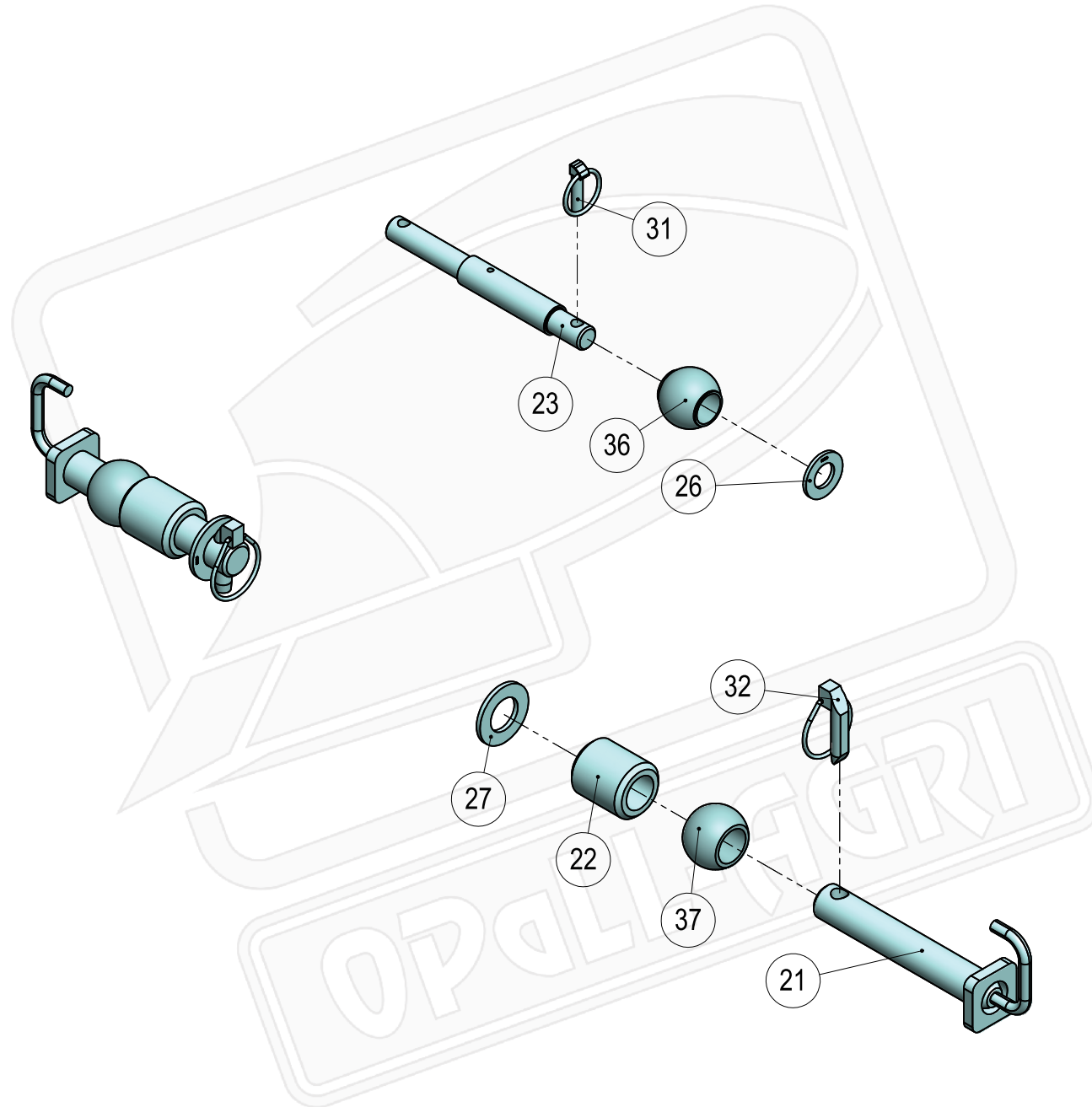
TRITON II



40432-09-103**Uchycení válce 3m**

Pozice	Obj. číslo / p.n.	Mn./Q.	Název - rozměr	Description (EN)	m (kg)	Poznámka
21	40432-09-031	2	Rameno	Arm	1,8	
22	40432-09-122	1	Rám zadní střed. pro 3m	Frame back center 3m	39,5	
23	40432-09-041	2	Držák	Holder	5	
24	40432-09-024	1	Nosič disků	Disc holder	39,1	
25	40432-09-025	4	Deska	Plate	5,1	
26	40432-09-026	2	Sklopné rameno	Folding arm	9,5	
28	40432-01-025	1	Čep s hlavou	Pin	0,8	
29	40432-09-029	2	Čep	Pin	0,4	
30	40432-09-028	2	Příruba	Clamping plate	2,1	
31	40432-09-032	2	Příruba	Clamping plate	1,5	
36	2605673	8	Šroub M 12x130	Bolt M 12x130	0,12	
37	2605685	8	Šroub M 12x150	Bolt M 12x150	0,2	
38	2671537	8	Šroub M 16x140	Bolt M 16x140	0,25	
39	2605745	4	Šroub M 20x75	Bolt M 20x75	0,22	
40	2607470	2	Šroub M 20x140	Bolt M 20x140	0,4	
46	2685212	16	Matice M 12	Nut M 12	0,02	
47	2685602	8	Matice M 16	Nut M 16	0,04	
48	2685616	6	Matice M 20	Nut M 20	0,06	
51	2713402	32	Podložka D 13	Washer D 13	0,01	
52	2713378	12	Podložka D 21	Washer D 21	0,03	
53	2713394	1	Podložka D 37	Washer D 37	0,07	
54	2713337	16	Podložka D 17	Washer D 17	0,01	
56	2751543	1	Závlačka 6,3x56	Cotter 6,3x56	0,02	
57	3204850	2	Kolík s kroužkem 4,5x32 (2986868)	Roll pin	0,04	

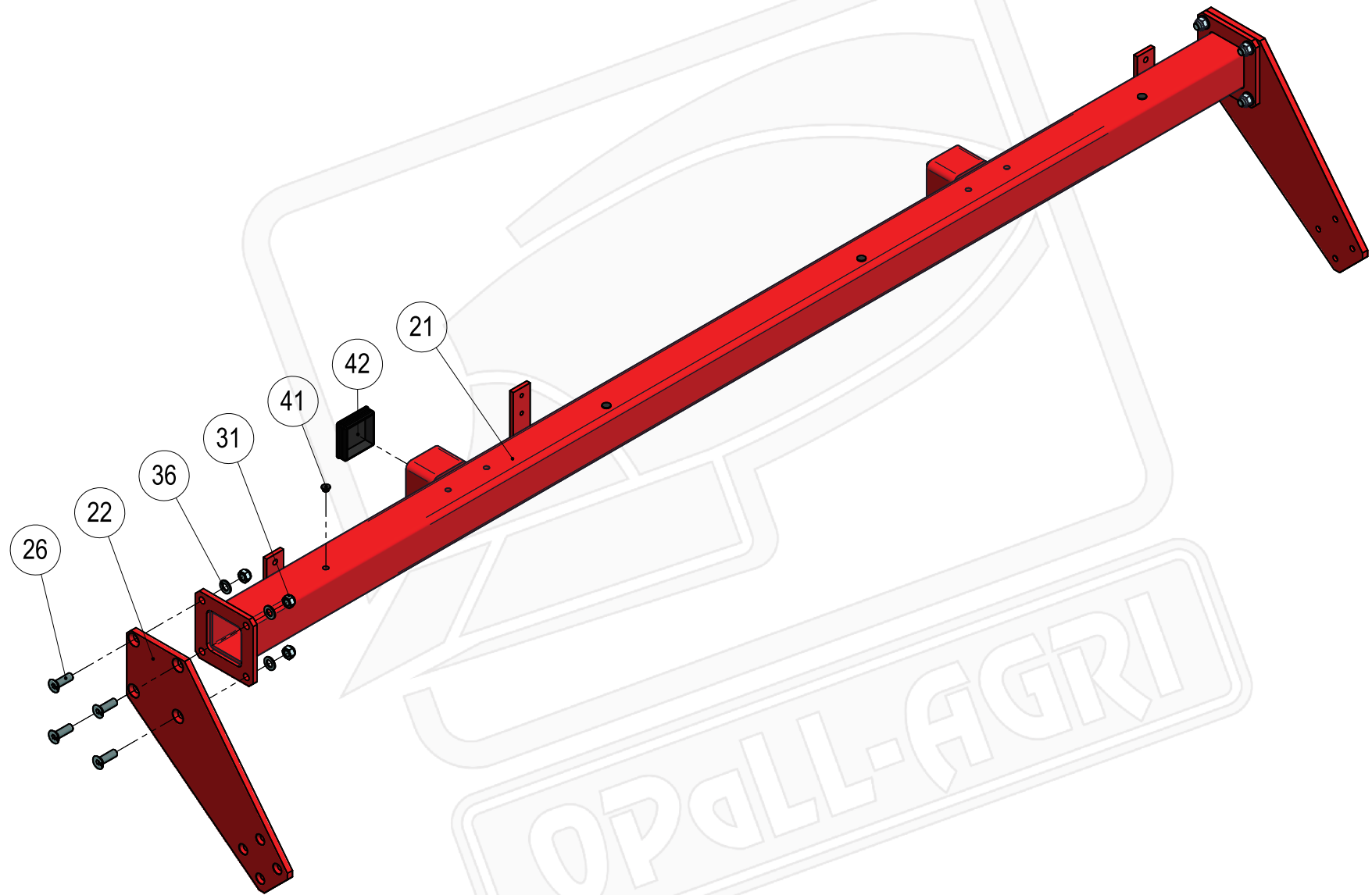
TRITON II



40432-10-001**Závěsné hřídele**

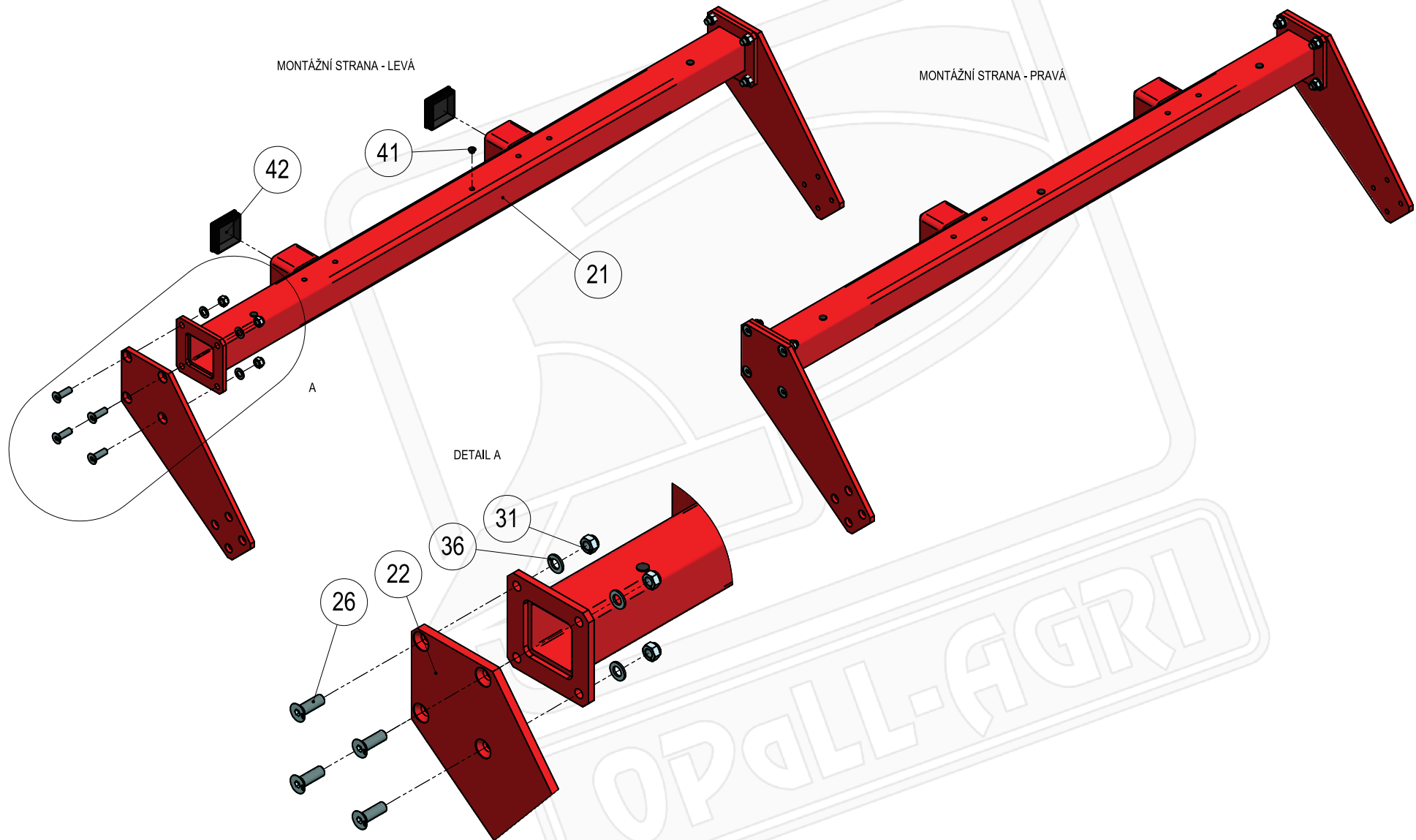
<i>Pozice</i>	<i>Obj. číslo / p.n.</i>	<i>Mn./Q.</i>	<i>Název - rozměr</i>	<i>Description (EN)</i>	<i>m (kg)</i>	<i>Poznámka</i>
21	40432-10-021	2	Čep závěsu	Pin	1,8	
22	40424-51-049	2	Trubka distanční	Spacer tube	0,87	
23	40411-08-025	1	Kolík 31/25-264	Pin	1,2	
26	2713432	1	Podložka D 28	Washer D 28	0,04	
27	2713394	2	Podložka D 37	Washer D 37	0,07	
31	3204856	1	Kolík s kroužkem 10x38 LP10KR	Roll pin	0,05	
32	2854669	2	Kolík s kroužkem 16 mm III.	Roll pin	0,2	
36	8401587	1	Koule kat.3 do třetího bodu 60x32	Ball bush (top link) cat.3	0,55	
37	8401584	2	Koule kat.3 do ramen traktoru 64x37	Lower ball bush cat. 3/3	0,55	

TRITON II



40432-11-001**Rám válce 3m**

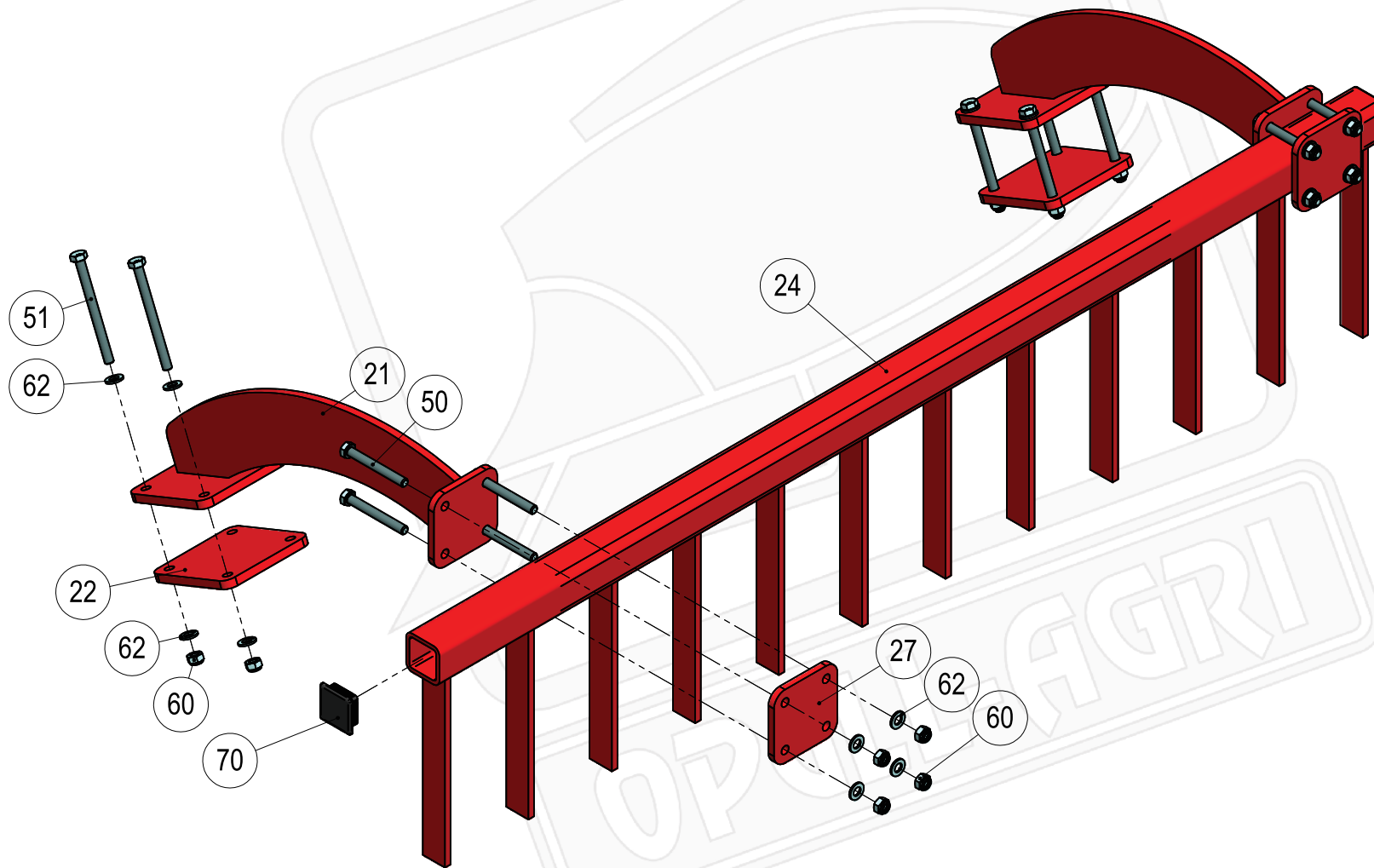
<i>Pozice</i>	<i>Obj. číslo / p.n.</i>	<i>Mn./Q.</i>	<i>Název - rozměr</i>	<i>Description (EN)</i>	<i>m (kg)</i>	<i>Poznámka</i>
21	40432-11-021	1	Rám válce	Roller frame	74,3	
22	40425-05-022	2	Bočnice	Side plate	11,86	
26	2661455	8	Šroub M 16x50	Bolt M 16x50	0,01	
31	2685602	8	Matice M 16	Nut M 16	0,04	
36	2713337	8	Podložka D 17	Washer D 17	0,01	
41	3010075	8	Zátka kruhová D 13,3	End plug	0,01	
42	3010065	2	Zátka čtvercová 90x90	End plug	0,05	



40432-11-005**Rám válce 2m**

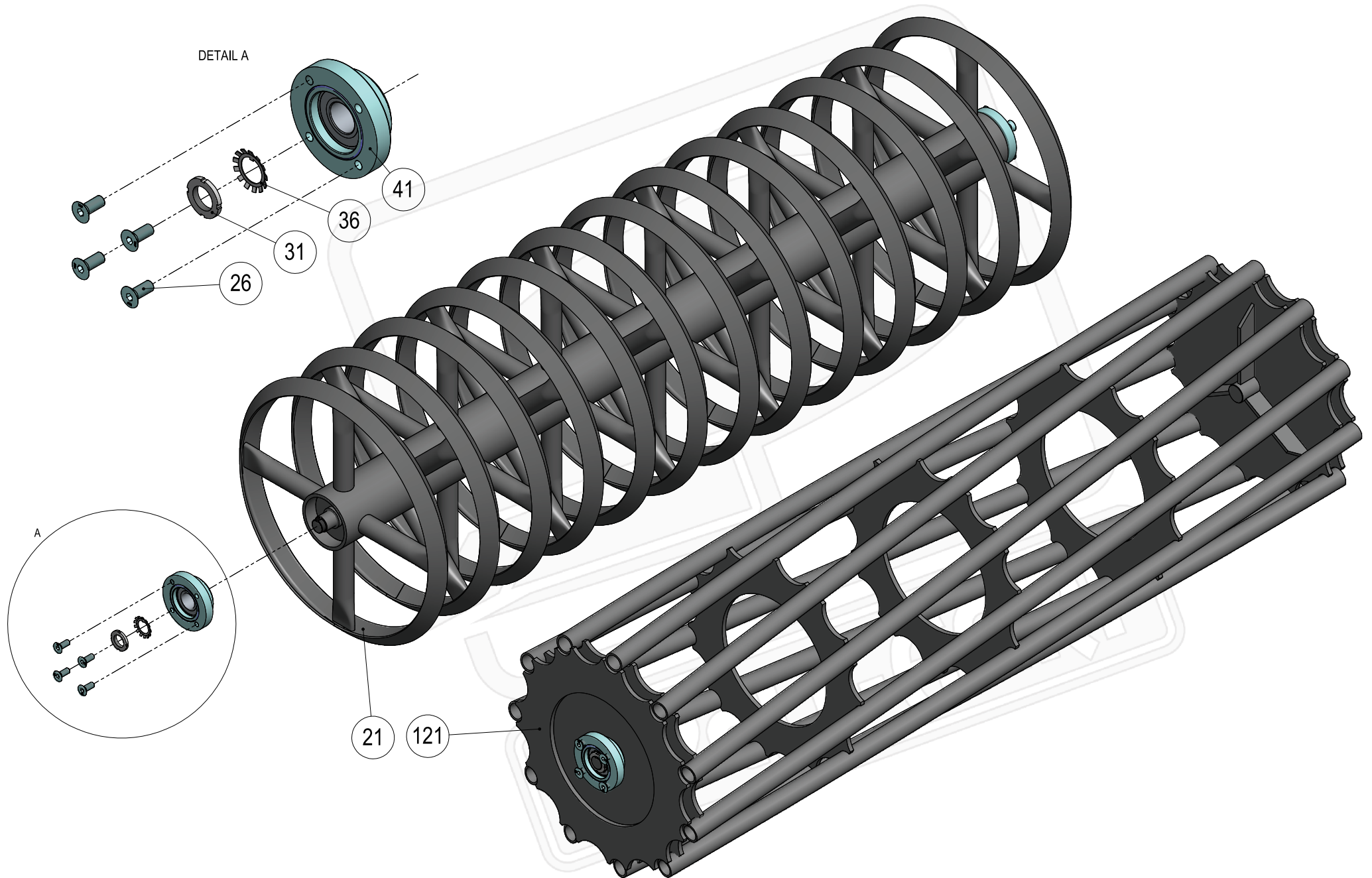
<i>Pozice</i>	<i>Obj. číslo / p.n.</i>	<i>Mn./Q.</i>	<i>Název - rozměr</i>	<i>Description (EN)</i>	<i>m (kg)</i>	<i>Poznámka</i>
21	40432-11-032	1	Rám válce 2m	Roller frame 2m	50	
22	40425-05-022	2	Bočnice	Side plate	11,86	
26	2661455	8	Šroub M 16x50	Bolt M 16x50	0,01	
31	2685602	8	Matice M 16	Nut M 16	0,04	
36	2713337	8	Podložka D 17	Washer D 17	0,01	
41	3010075	6	Zátka kruhová D 13,3	End plug	0,01	
42	3010065	2	Zátka čtvercová 90x90	End plug	0,05	

TRITON II



40432-12-001**Vytěrák Cracker 2m****40432-12-003****Vytěrák Cracker 3m**

<i>Pozice</i>	<i>Obj. číslo / p.n.</i>	<i>Mn./Q.</i>	<i>Název - rozměr</i>	<i>Description (EN)</i>	<i>m (kg)</i>	<i>Poznámka</i>
21	40432-12-021	2	Držák vytěráku	Holder	8,4	
22	40432-09-028	2	Příruba	Clamping plate	2,1	
24	40432-12-024	1	Vytěrák 2m	Rake 2m	28	
	40432-12-044	1	Vytěrák 3m	Rake 3m	44	
27	40432-12-023	2	Příruba	Clamping plate	1	
50	2671568	8	Šroub M 12x100	Bolt M 12x100	0,1	
51	2605682	8	Šroub M 12x145	Bolt M 12x145	0,15	
60	2685212	16	Matice M 12	Nut M 12	0,02	
62	2713402	32	Podložka D 13	Washer D 13	0,01	
70	3010055	2	Zátka čtvercová 55x55	End plug	0,01	



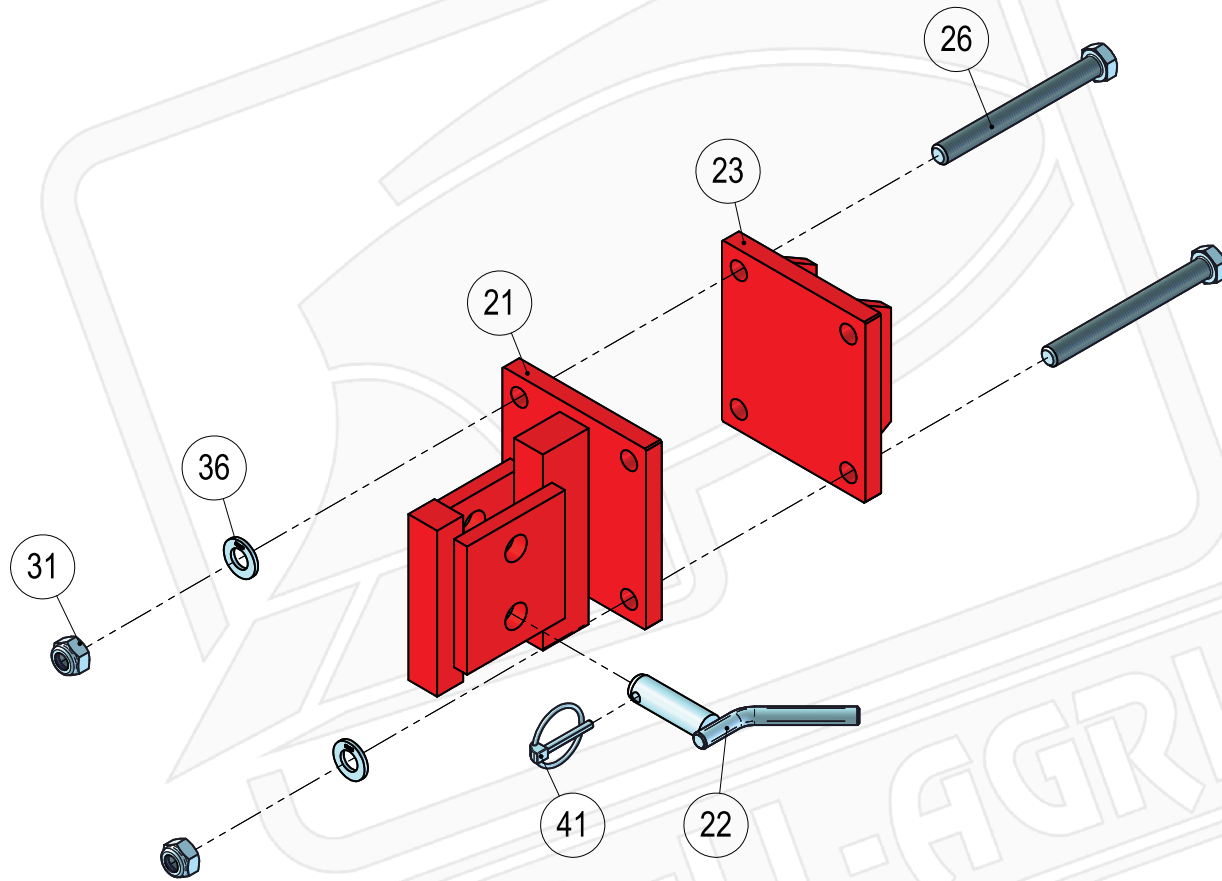
40425-32-001 Válec Cracker 2m / 600mm**40425-32-003 Válec Cracker 3m / 600mm**

<i>Pozice</i>	<i>Obj. číslo / p.n.</i>	<i>Mn./Q.</i>	<i>Název - rozměr</i>	<i>Description (EN)</i>	<i>m (kg)</i>	<i>Poznámka</i>
21	40425-32-021	1	Cracker válec 2m	Cracker roller	160	
	40425-32-041	2	Cracker válec 3m	Cracker roller	243	
26	2654820	8	Šroub M 12x30	Bolt M 12x30	0,02	
31	3473016	2	Matice KM 06	Nut KM 06	0,04	
36	3480021	2	Podložka pojistná MB 06	Securing washer MB 06	0,03	
41	3421370	2	Ložisko přírubové kruhové D35	Flange bearing - round D35	2,01	

40425-35-001 Válec trubkový 2m / 550mm**40425-35-003 Válec trubkový 3m / 550mm**

<i>Pozice</i>	<i>Obj. číslo / p.n.</i>	<i>Mn./Q.</i>	<i>Název - rozměr</i>	<i>Description (EN)</i>	<i>m (kg)</i>	<i>Poznámka</i>
121	40425-35-021	1	Válec trubkový - 2m	Crumbling roller-tubular	152	
		1	Válec trubkový - 3m	Crumbling roller-tubular	210	
26	2654820	8	Šroub M 12x30	Bolt M 12x30	0,02	
31	3473016	2	Matice KM 06	Nut KM 06	0,04	
36	3480021	2	Podložka pojistná MB 06	Securing washer MB 06	0,03	
41	3421370	2	Ložisko přírubové kruhové D35	Flange bearing - round D35-4xM12,	2,01	

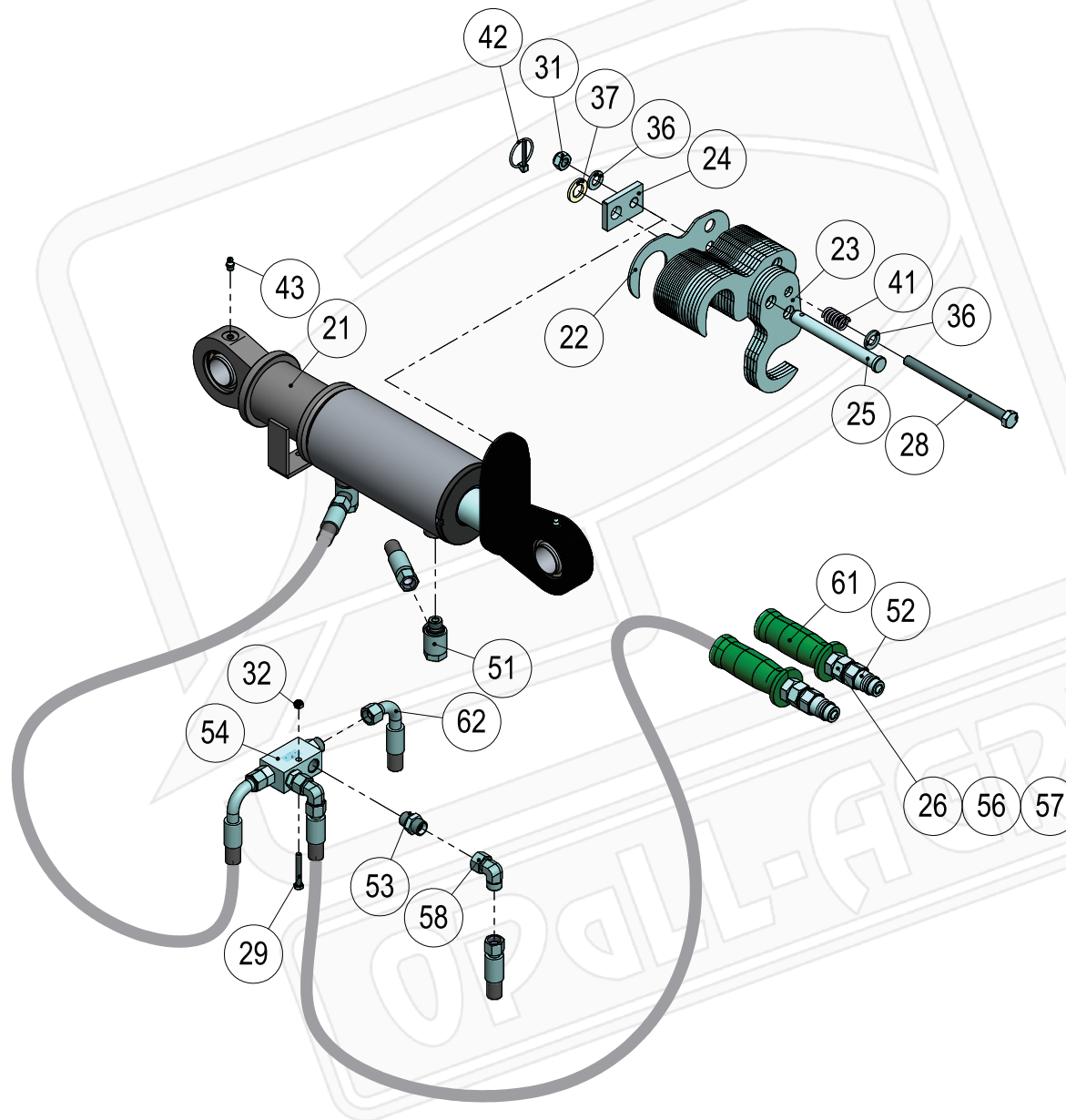
TRITON II



40432-13-001**Držák disků**

<i>Pozice</i>	<i>Obj. číslo / p.n.</i>	<i>Mn./Q.</i>	<i>Název - rozměr</i>	<i>Description (EN)</i>	<i>m (kg)</i>	<i>Poznámka</i>
21	40432-13-021	1	Úchyt	Holder	3,4	
22	40410-13-026	1	Čep D16-55	Pin D16-55	0,15	
23	40410-13-124	1	Deska zadní	Plate	1,56	
26	2671544	4	Šroub M 12x120	Bolt M 12x120	0,12	
31	2685212	4	Matice M 12	Nut M 12	0,02	
36	2713402	4	Podložka D 13	Washer D 13	0,01	
41	3204850	1	Kolík s kroužkem 4,5x32 (2986868)	Roll pin	0,04	

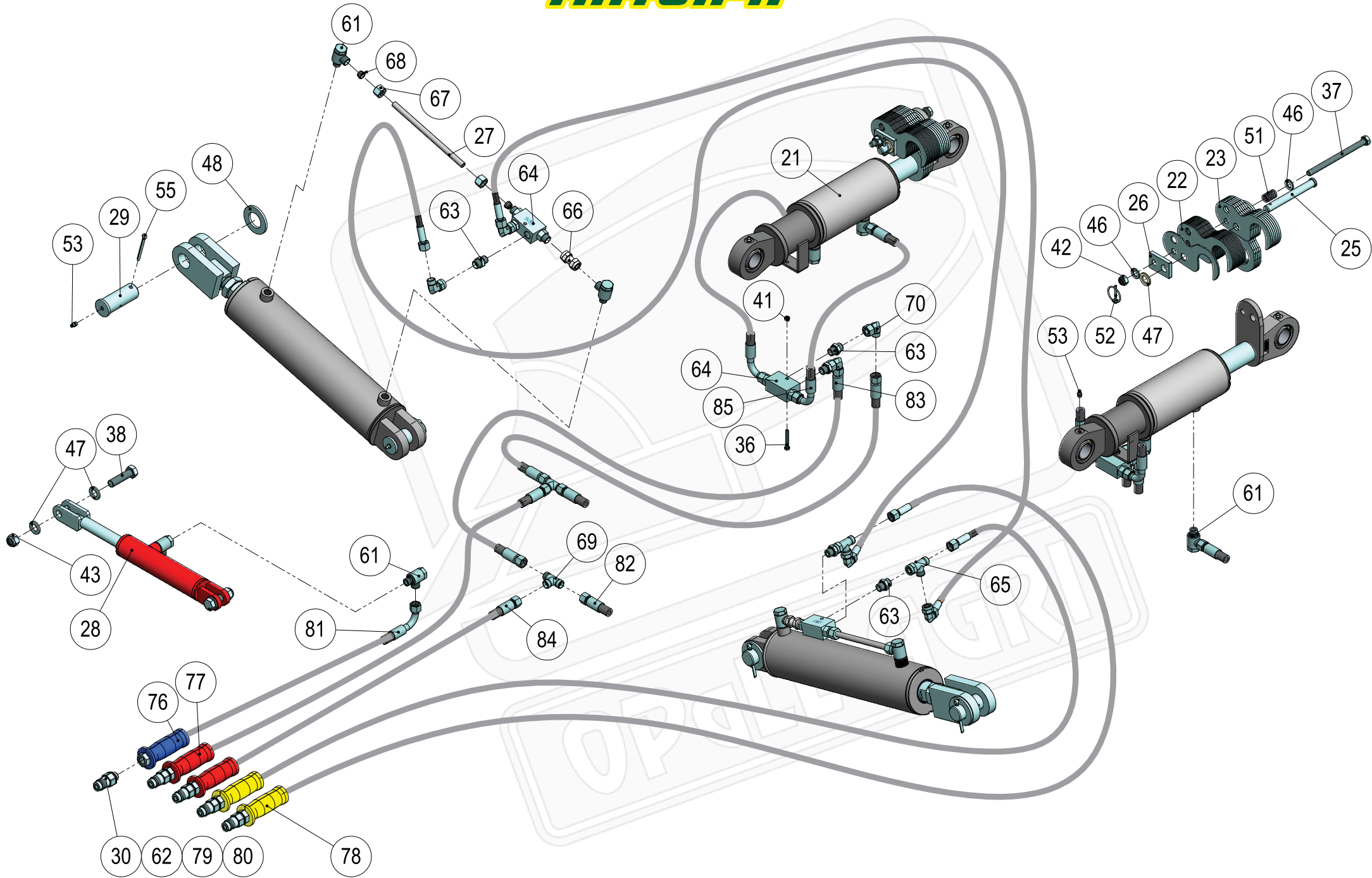
TRITON II



40432-80-003**Obvod hydraulický Triton 3m**

<i>Pozice</i>	<i>Obj. číslo / p.n.</i>	<i>Mn./Q.</i>	<i>Název - rozměr</i>	<i>Description (EN)</i>	<i>m (kg)</i>	<i>Poznámka</i>
21	40432-81-002	1	Válec hydraulický 90/45-103	Hydraulic cylinder	22,4	
22	40432-80-023	14	Doraz válce T3	HC - stop T3	0,2	
23	40432-80-024	12	Doraz válce T5	HC - stop T5	0,3	
24	40463-84-032	1	Deska	Plate	0,12	
25	40432-80-027	1	Čep	Pin	0,2	
26	40400-11-023	2	Prodloužení M18x1,5	Extension M18x1,5	0,06	
28	2671585	1	Šroub M 12x180	Bolt M 12x180	0,18	
29	2670645	1	Šroub M 6x45	Bolt M 6x45	0,01	
31	2685212	1	Matice M 12	Nut M 12	0,02	
32	2685013	1	Matice M 6	Nut M 6	0,01	
36	2713402	2	Podložka D 13	Washer D 13	0,01	
37	2713337	1	Podložka D 17	Washer D 17	0,01	
41	2986562	1	Pružina tlačná 2,5x18,5x30x6,5	Spring	0,01	
42	3204850	1	Kolík s kroužkem 4,5x32 (2986868)	Roll pin	0,04	
43	7604862	2	Hlavice mazací M 8x1 kulová	Lubricating nipple M8	0,1	
44	3016030	2	Kryt mazací hlavice přímé	Cover - lubricating nipple	0,01	
51	2677628	2	Šroubení nastavitelné úhlové	Fittings adjustable angular	0,17	
52	3209248	2	Zástrčka ISO 12,5/18	Connector	0,14	
53	7627667	2	Hrdlo G 3/8"-M 18x1,5	Neck G 3/8"-M 18x1,5	0,04	
54	7627680	1	Zámek hydraulický oboustranný VBPDE 3/8"	Hydraulic lock	0,63	
55	3209272	2	Rukojeť hadice - zelená	Connector	0,18	
56	7621340	1	Hrdlo přímé M18x1,5-M18x1,5	Neck M18x1,5-M18x1,5	0,04	
57	3001570	2	Usit U18,7x25x1,5	Usit U18,7x26x1,5	0,01	
58	2677636	2	L-spojka s převlečnou maticí M18x1,5/D12	Elbow M18x1,5/D12	0,08	
61	3104002	2	Hadice 1SN 6x4000 DKOL/DKOL90°	Hose 1SN	0,9	
62	3100501	2	Hadice 1SN 6x500 DKOL/DKOL	Hose 1SN	0,43	

TRITON II

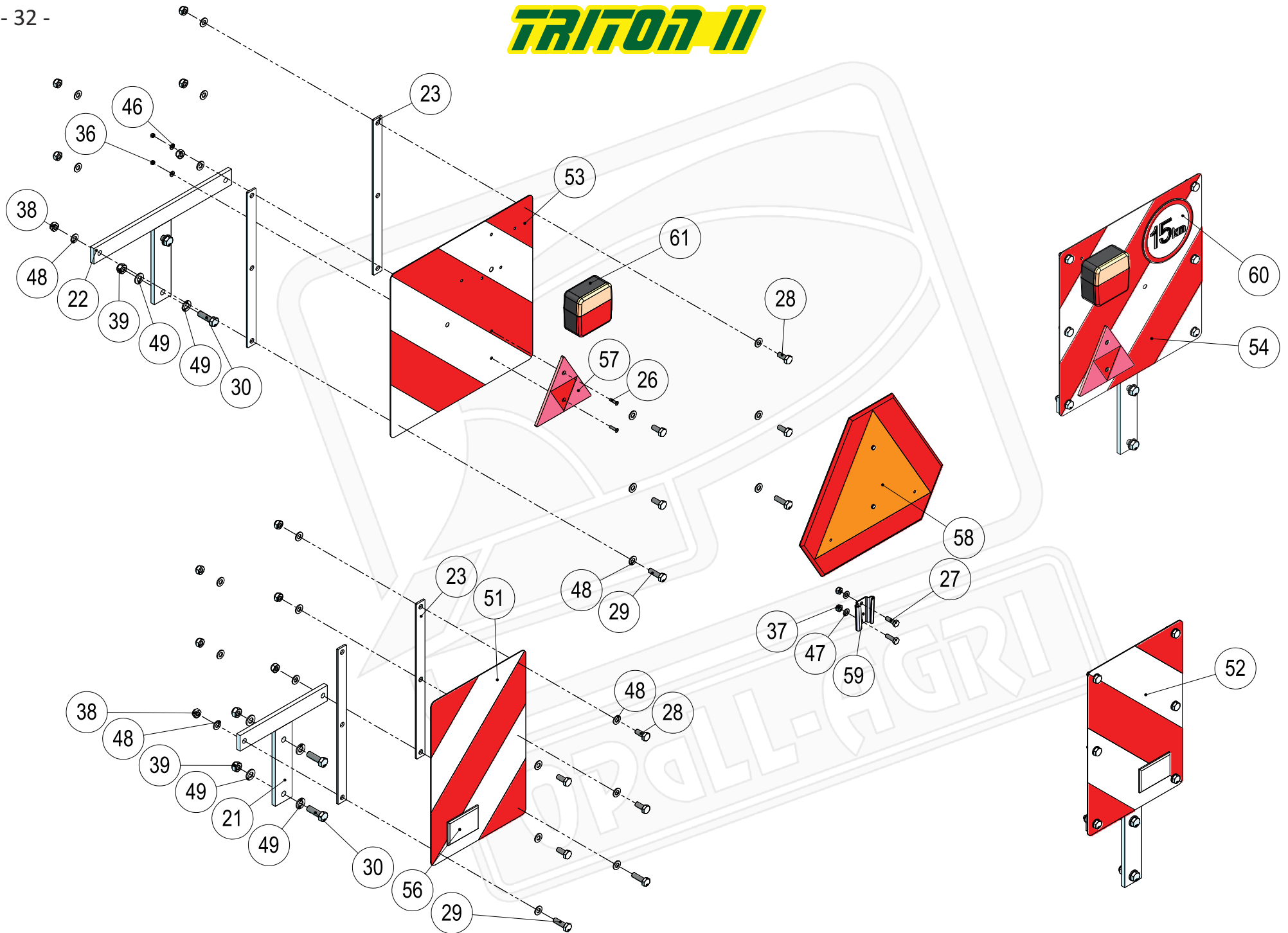


40432-80-014

Obvod hydraulický Triton 4m

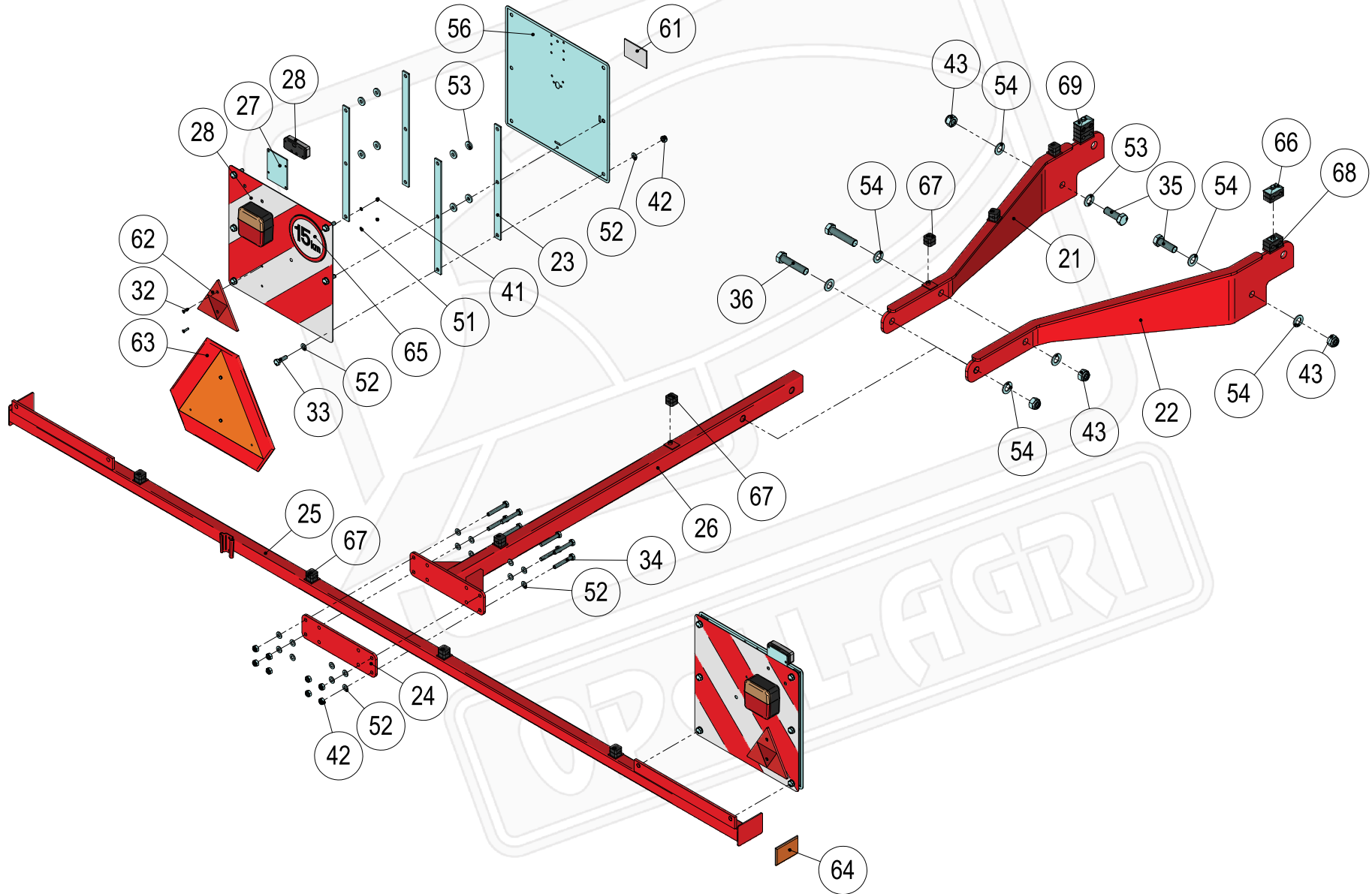
Pozice	Obj. číslo / p.n.	Mn./Q.	Název - rozměr	Description (EN)	m (kg)	Poznámka
21	40432-81-002	2	Válec hydraulický 90/45-103	Hydraulic cylinder	22,4	
22	40432-80-023	28	Doraz válce T3	HC - stop T3	0,2	
23	40432-80-024	20	Doraz válce T5	HC - stop T5	0,3	
24	40432-82-002	2	Válec hydraulický 90/45-327	Hydraulic cylinder	25,7	
25	40432-80-027	2	Čep	Pin	0,2	
26	40463-84-032	2	Deska	Plate	0,12	
27	40432-80-026	2	Trubka 12-217	Pin	0,11	
28	40432-83-003	1	Válec hydraulický 40/25-100	Hydraulic cylinder	4	
29	40432-82-037	4	Čep válce	Pin	0,7	
30	40400-11-023	5	Prodloužení M18x1,5	Extension M18x1,5	0,06	
36	2670645	2	Šroub M 6x45	Bolt M 6x45	0,01	
37	2671585	2	Šroub M 12x180	Bolt M 12x180	0,18	
38	2605574	2	Šroub M 16x60	Bolt M 16x60	0,12	
41	2685013	2	Matice M 6	Nut M 6	0,01	
42	2685212	2	Matice M 12	Nut M 12	0,02	
43	2685600	2	Matice M 16	Nut M 16	0,04	
46	2713402	4	Podložka D 13	Washer D 13	0,01	
47	2713337	6	Podložka D 17	Washer D 17	0,01	
48	2713394	4	Podložka D 37	Washer D 37	0,07	
51	2986562	2	Pružina tlačná 2,5x18,5x30x6,5	Spring	0,01	
52	3204850	2	Kolík s kroužkem 4,5x32 (2986868)	Roll pin	0,04	
53	7604862	8	Hlavice mazací M 8x1 kulová	Lubricating nipple M8	0,1	
54	3016030	8	Kryt mazací hlavice přímé	Cover - lubricating nipple	0,01	
55	2750743	4	Závlačka 6,3x63	Cotter 6,3x63	0,02	
61	2677628	9	Šroubení nastavitelné úhlové	Fittings adjustable angular	0,17	
62	3209248	5	Zástrčka ISO 12,5/18	Connector	0,14	
63	7627667	8	Hrdlo G 3/8"-M 18x1,5	Neck G 3/8"-M 18x1,5	0,04	
64	7627680	4	Zámek hydraulický oboustranný VBPDE 3/8"	Hydraulic lock	0,63	
65	2677634	2	T-spojka stavitelná (M18x1,5)	Compression equal Tee	0,09	
66	7621372	2	Přímá mezispojka M18x1,5	Straight coupling M 18x1,5	0,08	
67	2682754	4	Matice převlečná M 18x1,5 Js 10	Union nut M 18x1,5	0,03	
68	7621368	4	Kroužek zářezný D 12	Seal D 12	0,01	
69	2677630	2	T-spojka TS2 12L (3xM18x1,5)	Compression equal Tee	0,05	
70	2677636	9	L-spojka s převlečnou maticí M18x1,5/D12	Elbow M18x1,5/D12	0,08	
76	3209271	2	Rukojeť hadice - červená	Connector	0,19	
77	3209270	2	Rukojeť hadice - žlutá	Connector	0,19	
78	3209273	1	Rukojeť hadice - modrá	Connector	0,19	
79	7621340	5	Hrdlo přímé M18x1,5-M18x1,5	Neck M18x1,5-M18x1,5	0,04	
80	3001570	10	Usit U18,7x25x1,5	Usit U18,7x26x1,5	0,01	
81	3102102	1	Hadice 1SN 6x2100 DKOL/DKOL90°	Hose 1SN	1,02	
82	3101301	3	Hadice 1SN 6x1300 DKOL/DKOL	Hose 1SN	0,4	
83	3101801	2	Hadice 1SN 6x1800 DKOL/DKOL	Hose 1SN	0,93	
84	3103601	4	Hadice 1SN 6x3600 DKOL/DKOL	Hose 1SN	1,35	
85	3100502	4	Hadice 1SN 6x500 DKOL/DKOL90°	Hose 1SN	0,43	
86	3101202	1	Hadice 1SN 6x1200 DKOL/DKOL90°	Hose 1SN	0,48	

TRITON II



40432-15-001**Dopravní značení Triton 3m**

<i>Pozice</i>	<i>Obj. číslo / p.n.</i>	<i>Mn./Q.</i>	<i>Název - rozměr</i>	<i>Description (EN)</i>	<i>m (kg)</i>	<i>Poznámka</i>
21	40432-15-031	2	Držák značení	Holder	1,7	
22	40432-15-032	2	Držák značení zadní	Holder	2,2	
23	40410-15-035	8	Plocháč	Plate	0,32	
26	2664209	4	Šroub M 5x20	Screw M 5x20	0,01	
27	2671392	2	Šroub M 8x25	Screw M 8x25	0,02	
28	2672153	16	Šroub M 10x25	Screw M 10x25	0,02	
29	2662088	8	Šroub M 10x35	Screw M 10x35	0,03	
30	2605715	8	Šroub M 12x40	Screw M 12x40	0,05	
36	2685010	4	Matice M 5	Nut M 5	0,01	
37	2685014	2	Matice M 8	Nut M 8	0,01	
38	2685204	24	Matice M 10	Nut M 10	0,02	
39	2685212	8	Matice M 12	Nut M 12	0,02	
46	2713311	4	Podložka D 5,3	Washer	0,01	
47	2713345	2	Podložka D 8,4	Washer	0,01	
48	2713352	48	Podložka D 10,5	Washer D10,5	0,01	
49	2713402	16	Podložka D 13	Washer D 13	0,01	
51	3066110	1	Deska dopravní P 423x282	Warning plate P	0,9	
52	3066112	1	Deska dopravní L 423x282	Warning plate L	0,9	
56	7627751	2	Odrážka obdélník bílý nalepovací	Reflector adhesive - white	0,03	
57	3203940	2	Odrážka trojúhelník červený	Triangle reflector	0,07	
58	3066290	1	Trojúhelník - POMALÁ VOZIDLA	Deflect-O RSMVT	0,68	
59	3066292	1	Klínový nosič pro štítek POMALÁ VOZIDLA	Holder	0,07	
60	5603380	1	Nálepka - Max. rychlost 20km (D150)	Sticker - max. speed	0,01	
61	40432-15-001Z	1	Dopravní značení - zadní část s vodičem	Traffic signs- rare	4,3	



40432-15-005

Dopravní značení Triton 4m

Pozice	Obj. číslo / p.n.	Mn./Q.	Název - rozměr	Description (EN)	m (kg)	Poznámka
21	40432-15-049	1	Držák značení levý	Holder L	12,2	
22	40432-15-050	1	Držák značení pravý	Holder R	12,1	
23	40410-15-035	8	Plocháč	Plate	0,32	
24	40432-15-044	1	Příruba	Clamping plate	1,5	
25	40432-15-045	1	Držák značení	Strut	10,6	
26	40432-15-143	1	Držák DZ	Strut	8,4	
28	40432-15-005Z	1	Dopravní značení - zadní část s vodičem	Traffic signs - rare	4,3	
32	2664209	4	Šroub M 5x20	Screw M 5x20	0,01	
33	2662088	12	Šroub M 10x35	Screw M 10x35	0,03	
34	2605617	8	Šroub M 10x70	Bolt M 10x70	0,06	
35	2607037	2	Šroub M 20x60	Screw M 20x60	0,19	
36	2604565	2	Šroub M 20x95	Bolt M 20x95	0,31	
41	2685010	4	Matice M 5	Nut M 5	0,01	
42	2685204	20	Matice M 10	Nut M 10	0,02	
43	2685616	4	Matice M 20	Nut M 20	0,06	
51	2713311	4	Podložka D 5,3	Washer	0,01	
52	2713352	40	Podložka D 10,5	Washer D10,5	0,01	
53	2732048	16	Podložka D 11	Washer D 11	0,01	
54	2713378	8	Podložka D 21	Washer D 21	0,03	
56	3066120	1	Deska dopravní P 423x423	Warning plate P	1,4	
57	3066122	1	Deska dopravní L 423x423	Warning plate L	1,4	
61	7627751	2	Odrážka obdélník bílý nalepovací	Reflector adhesive - white	0,03	
62	3203940	2	Odrážka trojúhelník červený	Triangle reflector	0,07	
63	3066290	1	Trojúhelník - POMALÁ VOZIDLA	Deflect-O RSMVT	0,68	
64	7625537	2	Odrážka obdélník oranžový nalepovací	Reflector adhesive - orange	0,03	
65	5603380	1	Nálepka - Max. rychlost 20km (D150)	Sticker - max. speed	0,01	
66	7625460	1	Spona 212/12 PP základní	Clamp 2x12	0,08	
67	7621512	9	Spona 108 základní	Clamp 1x8	0,02	
68	7625462	2	Spona 212/12 PP nastavcová	Clamp 2x12	0,04	
69	7625474	1	Spona 215/15 PP nastavcová	Clamp 2x12	0,08	